



**X651de, X652de, X654de,
X656de, X656dte, X658d, X658de,
X658dme, X658dfe, X658dte,
X658dtme, X658dtfe**

用户指南

2012 年 3 月

www.lexmark.com

Lexmark 和带有钻石图案的 Lexmark 标记都是 Lexmark International, Inc.在美国和 / 或其他国家注册的商标。
其他商标分别属于各自所有者所有。

© 2008 Lexmark International, Inc.

All rights reserved. 保留所有权利。

740 West New Circle Road
Lexington, Kentucky 40550

目录

安全信息.....	12
了解打印机.....	14
查找有关打印机的信息.....	14
打印机配置.....	14
为打印机选择位置.....	15
扫描仪的基本功能.....	16
理解 ADF 和扫描仪玻璃.....	17
理解打印机控制面板.....	18
理解主屏幕.....	19
使用触摸屏按钮.....	20
其他打印机设置.....	24
安装内置式选件.....	24
可用的内置式选件.....	24
进入系统板来安装内置式选件.....	25
安装内存卡.....	27
安装闪存或固件卡.....	28
安装内置方案端口.....	30
安装打印机硬盘.....	36
安装传真卡.....	40
连接电缆.....	42
检验打印机设置.....	43
打印菜单设置页.....	43
打印网络设置页.....	44
设置打印机软件.....	44
安装打印机软件.....	44
更新打印机驱动程序中的可用选件.....	45
设置无线打印.....	46
在无线网络上设置打印机所需要的信息.....	46
在无线网络上安装打印机 (Windows).....	46
在无线网络上安装打印机 (Macintosh).....	48
在有线网络上安装打印机.....	51
在安装新的网络内置方案端口后更改端口设置.....	53
设置串行打印.....	55
设置打印机发送传真.....	57
选择传真连接.....	57

使用 RJ11 适配器.....	58
在德国直接连接到电话墙壁插孔.....	61
连接到电话.....	62
连接到应答机.....	63
用调制解调器连接到计算机.....	65
设置外发传真的名称和号码.....	66
设置日期和时间.....	67
打开夏令时.....	67
加载纸张和特殊介质.....	68
设置“纸张尺寸”和“纸张类型”.....	68
配置 Universal 纸张设置.....	68
加载标准或可选的 250 页或 550 页进纸匣.....	69
加载 2000 页进纸匣.....	72
加载多功能进纸器.....	76
加载信封进纸器.....	78
进纸匣连接和解除连接.....	80
连接进纸匣.....	80
解除进纸匣连接.....	80
分配自定义纸张类型名称.....	81
更改“自定义类型 <x>”的名称.....	81
纸张和特殊介质使用指南.....	82
纸张使用指南.....	82
纸张特性.....	82
不可接受的纸张.....	83
选择纸张.....	83
选择预印表单和信签.....	83
使用再生纸和其他办公用纸.....	84
保存纸张.....	84
支持的纸张尺寸、类型和重量.....	85
打印机支持的纸张尺寸.....	85
打印机支持的纸张类型和重量.....	86
装订完成器支持的纸张类型和重量.....	87
复印.....	89
制作副本.....	89
进行快速复印.....	89
使用 ADF 复印.....	89
使用扫描仪玻璃复印.....	90
复印照片.....	90
使用特殊介质复印.....	90

制作透明胶片.....	90
复印到信签.....	91
定制复印设置.....	91
从一种尺寸复印为另一种尺寸.....	91
使用选定进纸匣中的纸张进行复印.....	92
复印包含混合纸张尺寸的文档.....	92
在纸张的两个面上复印（双面打印）.....	93
缩小或放大副本.....	93
调整复印质量.....	93
逐份打印副本.....	94
在副本之间放置分隔页.....	94
将多个页面复印到一张纸上.....	95
创建自定义作业（作业创建）.....	95
作业中断.....	96
在副本上放置信息.....	96
在每一页的顶部放置日期和时间.....	96
在每一页上放置背景画面消息.....	97
取消复印作业.....	97
当文档在 ADF 中时取消复印作业.....	97
当使用扫描仪玻璃复印页面时取消复印作业.....	97
当正在打印页面时取消复印作业.....	98
理解复印屏幕和选项.....	98
复印来源.....	98
复印到.....	98
缩放.....	98
浓度.....	98
内容.....	99
面数（双面）.....	99
逐份打印.....	99
选项.....	99
提高复印质量.....	100
电子邮件.....	101
准备发送电子邮件.....	101
设置电子邮件功能.....	101
配置电子邮件设置.....	102
创建电子邮件快捷方式.....	102
使用“内嵌的 Web 服务器”创建电子邮件快捷方式.....	102
使用触摸屏创建电子邮件快捷方式.....	102
用电子邮件发送文档.....	103
使用触摸屏发送电子邮件.....	103
使用快捷方式号码发送电子邮件.....	103
使用地址簿发送电子邮件.....	103

定制电子邮件设置.....	104
添加电子邮件主题和消息信息.....	104
更改输出文件类型.....	104
取消电子邮件.....	105
理解电子邮件选项.....	105
原件大小.....	105
面数（双面）.....	105
方向.....	105
装订.....	105
电子邮件主题.....	105
电子邮件文件名.....	105
电子邮件消息.....	106
分辨率.....	106
发送为.....	106
内容.....	106
高级选项.....	106
传真.....	107
发送传真.....	107
使用打印机控制面板发送传真.....	107
使用计算机发送传真.....	108
创建快捷方式.....	108
使用“内嵌的 Web 服务器”创建传真目标快捷方式.....	108
使用触摸屏创建传真目标快捷方式.....	108
使用快捷方式和地址簿.....	109
使用传真快捷方式.....	109
使用地址簿.....	109
定制传真设置.....	110
更改传真分辨率.....	110
减淡或加深传真.....	110
在预定时间发送传真.....	110
查看传真日志.....	111
阻止垃圾传真.....	111
取消外发的传真.....	111
当原始文档仍在扫描时取消传真.....	111
当原始文档已被扫描到内存后取消传真.....	112
理解传真选项.....	112
原件大小.....	112
内容.....	112
面数（双面）.....	112
分辨率.....	112
浓度.....	113
高级选项.....	113

提高传真质量.....	113
挂起和转发传真.....	113
挂起传真.....	113
转发传真.....	114
扫描到 FTP 地址.....	115
扫描到 FTP 地址.....	115
使用键盘扫描到 FTP 地址.....	115
使用快捷方式号码扫描到 FTP 地址.....	116
使用地址簿扫描到 FTP 地址.....	116
创建快捷方式.....	116
使用“内嵌的 Web 服务器”创建 FTP 快捷方式.....	116
使用触摸屏创建 FTP 快捷方式.....	117
理解 FTP 选项.....	117
原件大小.....	117
面数（双面）.....	117
方向.....	117
装订.....	117
分辨率.....	117
发送为.....	118
内容.....	118
高级选项.....	118
提高 FTP 质量.....	119
扫描到计算机或闪存驱动器.....	120
扫描到计算机.....	120
扫描到闪存驱动器.....	121
理解扫描配置文件选项.....	121
快速设置.....	121
格式类型.....	121
压缩.....	122
默认内容.....	122
颜色.....	122
原件大小.....	122
方向.....	122
面数（双面）.....	122
浓度.....	122
分辨率.....	122
高级图像.....	123
提高扫描质量.....	123

打印.....	124
打印文档.....	124
使用特殊介质打印.....	124
使用信签的提示.....	124
使用透明胶片的提示.....	125
使用信封的提示.....	125
使用标签的提示.....	125
使用卡片纸的提示.....	126
打印保密和其他挂起作业.....	127
在打印机中挂起作业.....	127
从 Windows 打印保密和其他挂起作业.....	127
从 Macintosh 计算机打印保密和其他挂起作业.....	128
从闪存驱动器打印.....	129
打印信息页.....	130
打印目录列表.....	130
打印“打印质量测试页”.....	130
取消打印作业.....	130
从打印机控制面板上取消打印作业.....	130
从计算机取消打印作业.....	131
清除卡纸.....	133
避免卡纸.....	133
理解卡纸号码和位置.....	134
200 和 201 卡纸.....	134
202 卡纸.....	136
230 - 239 卡纸.....	136
240 - 249 卡纸.....	138
250 卡纸.....	139
260 卡纸.....	140
270 - 279 卡纸.....	140
280 - 282 卡纸.....	140
283 订书钉卡住.....	141
290 - 294 卡纸.....	143
理解打印机菜单.....	145
菜单列表.....	145
纸张菜单.....	146
“默认纸张来源”菜单.....	146
“纸张尺寸/类型”菜单.....	146

“配置多功能进纸器”菜单	149
信封增强	149
“替换尺寸”菜单	150
“纸张纹理”菜单	150
“纸张重量”菜单	152
“加载纸张”菜单	153
“自定义类型”菜单	154
“自定义名称”菜单	155
“自定义扫描尺寸”菜单	155
“自定义接纸架名称”菜单	155
“Universal 设置”菜单	156
“接纸架设置”菜单	156
“报告”菜单	157
网络/端口菜单	158
活动 NIC 菜单	158
“标准网络”或“网络 <x>”菜单	158
“SMTP 设置”菜单	160
“网络报告”菜单	161
“网卡”菜单	161
TCP/IP 菜单	162
IPv6 菜单	163
“无线”菜单	163
AppleTalk 菜单	164
NetWare 菜单	164
LexLink 菜单	165
标准 USB 菜单	165
“并口 <x>”菜单	166
“串口 <x>”菜单	168
安全菜单	171
“杂项”菜单	171
“保密打印”菜单	171
“磁盘擦除”菜单	172
“安全审核日志”菜单	173
“设置日期/时间”菜单	173
设置菜单	174
“常规设置”菜单	174
“复印设置”菜单	180
传真设置菜单	185
“电子邮件设置”菜单	194
“FTP 设置”菜单	198
“闪存驱动器”菜单	201
打印设置	205
“帮助”菜单	214

理解打印机消息.....	216
状态和错误消息列表.....	216
维护打印机.....	234
清洁打印机的外部.....	234
清洁扫描仪玻璃.....	234
调整扫描仪对齐.....	235
保存耗材.....	236
节省耗材.....	237
检查耗材状态.....	237
从打印机控制面板检查耗材状态.....	237
从网络计算机检查消耗品的状态.....	237
订购耗材.....	238
订购打印碳粉盒.....	238
订购维护工具包.....	239
订购熔印部件.....	239
订购 ADF 维护工具包.....	240
订购转印辊.....	240
订购充电辊.....	240
订购拾纸辊.....	240
订购 ADF 替换部件.....	240
订购订书钉盒.....	240
回收 Lexmark 产品.....	241
移动打印机.....	241
在移动打印机之前.....	241
将打印机移动到其他位置.....	241
在新位置上设置打印机.....	242
运输打印机.....	242
管理支持.....	243
查找高级网络连接和管理员信息.....	243
使用“内嵌的 Web 服务器”.....	243
检查设备状态.....	243
设置电子邮件警报.....	243
查看报告.....	244
调整显示屏的明亮度.....	244
调整“省电模式”.....	244
还原出厂默认设置.....	245


疑难解答.....	246
解决基本的打印机问题.....	246
打印机控制面板显示屏为空白或只显示菱形图案.....	246
解决打印问题.....	246
不打印多语言 PDF.....	246
出现有关读取 USB 驱动器的错误消息.....	246
不打印作业.....	247
不打印保密和其他挂起作业.....	247
打印作业的时间超过预期.....	248
作业从错误的进纸匣打印或打印在错误的纸张上.....	248
打印不正确的字符.....	248
进纸匣连接不工作.....	249
不逐份打印大的作业.....	249
出现意想不到的页中断.....	249
解决复印问题.....	250
复印机不响应.....	250
扫描仪部件未关闭.....	250
复印质量很差.....	250
复印部分文档或照片.....	252
解决扫描仪问题.....	252
检查无响应的扫描仪.....	252
扫描失败.....	252
扫描时间太长或令计算机冻结.....	253
扫描图像质量很差.....	253
扫描部分文档或照片.....	253
不能从计算机扫描.....	254
解决传真问题.....	254
不显示呼叫者 ID.....	254
不能发送或接收传真.....	254
能发送但不能接收传真.....	256
能接收但不能发送传真.....	256
接收的传真打印质量很差.....	257
解决选件问题.....	258
选件在安装后工作不正确或停止工作.....	258
进纸匣.....	258
2000 页进纸匣.....	259
信封进纸器.....	259
输出选件.....	259
闪烁存储器卡.....	260
带有适配器的硬盘.....	260
内置方案端口.....	260
内存卡.....	260

解决进纸问题.....	260
频繁出现卡纸.....	260
清除卡纸后，卡纸消息仍然显示.....	261
清除卡纸后，被卡的页面不重新打印.....	261
解决打印质量问题.....	261
隔离打印质量问题.....	261
页面为空白.....	262
字符有锯齿或不平滑的边缘.....	262
图像被剪切.....	263
出现重影.....	263
出现灰色背景.....	263
页边距不正确.....	264
纸张卷曲.....	264
打印不规则.....	265
重复的缺陷.....	266
打印歪斜.....	266
出现黑色或白色实线条纹.....	266
打印浓度太浅.....	267
打印浓度太深.....	268
页面打印为单色.....	269
页面上出现垂直条纹.....	269
页面上出现碳粉模糊或背景阴影.....	270
碳粉脱落.....	270
碳粉斑点.....	271
透明胶片的打印质量很差.....	271
“内嵌的 Web 服务器”不打开.....	272
检查网络连接.....	272
检查网络设置.....	272
联系客户支持.....	272
注意事项.....	273
版本注意事项.....	273
Industry Canada notices.....	275
能量消耗.....	278
索引.....	282

安全信息


将电源线连接到正确接地的电源插座上，所连接的电源插座与产品的距离不可太远，并且要符合使用方便的原则。


请不要在水边或潮湿的地方放置或使用此产品。


 **当心—可能的伤害：**本产品使用了激光装置。使用本文档中未曾提到的控制、调整或操作步骤，可能会产生危险性的辐射。


本产品打印过程中会使打印介质的温度上升，而温度上升可能会导致打印介质产生释出物。请阅读并理解操作说明书中有关正确选择打印介质的章节，以避免产生有害释出物。

请小心更换锂电池。

 **当心—可能的伤害：**如果不正确更换锂电池，可能会有爆炸危险。只能使用相同或同等类型的锂电池进行更换。不要再充电、拆解或焚烧锂电池。丢弃旧电池时应按照制造商的指导及当地法规进行处理。

 **当心—表面很热：**打印机的内部可能很烫。为降低被发热组件烫伤的危险，请在触摸前等待表面冷却。

 **当心—可能的伤害：**打印机的重量大于 18 千克（40 磅），因此，需要两个或更多个受过训练的人才能安全地移动它。


 **当心—可能的伤害：**在移动打印机之前，请按照下列指南来避免人身伤害或打印机损坏：


- 使用电源开关关闭打印机，然后从墙壁插座中拔掉电源线。
- 在移动打印机之前，断开打印机上的所有电源线和电缆。
- 将打印机抬离可选的进纸器并将它放在一边，而不是尝试同时搬抬进纸器和打印机。

注意：使用打印机两边的把手来将它抬离可选的进纸器。


请只使用随此产品提供的电源线或厂商的认可替代品。

将此产品连接到公共交换电话网络时，请只使用随此产品提供的通信线缆（RJ-11）或者 26 AWG 或更高的替代品。


 **当心—电击危险：**如果您在设置完打印机后访问系统板或者安装可选硬件或内存设备，请在继续操作之前先关闭打印机电源并从墙壁插座中拔掉电源线。如果您还有其他设备连接在打印机上，也应关闭它们的电源并拔掉所有连接到打印机上的电缆。


 **当心—电击危险：**请确认所有的外部连接（例如以太网和电话系统连接）都正确地安装在各自标示的插口中。


本产品使用特定制造商的元件，并按照严格的世界安全标准来设计、测试及验证。有些零件的安全功能特征可能不一定很明显。对于更换其他厂家零件所造成的不良后果，制造商概不负责。

 **当心—可能的伤害：**请不要扭曲、捆绑、挤压电源线，或者在电源线上放置重物。请不要使电源线磨损或受压。请不要将电源线塞在物体之间，例如家具和墙壁之间。如果错误地使用电源线，可能会产生火灾或电击危险。请定期检查电源线，及时发现误用的情况。在检查电源线之前，请先从电源插座上断开。

有关操作说明书中未提及的其他服务或维修，请向专业的服务人员咨询。

 **当心—电击危险：**当清洁打印机的外部时，为避免受电击的危险，请在操作之前先从墙壁插座中拔掉电源线并从打印机上断开所有电缆。

 **当心—电击危险：**在雷雨天气时，请不要使用传真功能。也不要再在雷雨天气时设置本产品，或者使用传真功能、电源线或电话线进行带电操作或线缆连接。

 **当心—倾斜危险：**落地配置要求有附加设备以确保稳定性。如果使用大容量进纸器、双面打印部件和一个输入选件，或多个输入选件，您必须使用打印机工作台或打印机基座。如果您购买了具有扫描、复印和传真功能的多功能打印机（MFP），您可能需要附加设备。如需更多信息，请参阅 www.lexmark.com/multifunctionprinters。

请保留这些安全指导。

了解打印机

查找有关打印机的信息

设置信息

描述	查找位置
设置信息提供设置打印机的指导。根据您的需要按照用于本地、网络或无线的指导进行操作。	您可以在打印机包装箱的侧面或 Lexmark 的 Web 站点： www.lexmark.com 上找到设置信息。

帮助

描述	查找位置
“帮助”提供使用软件的指导。	在任意 Lexmark 软件程序中，单击 帮助 ， 提示 > 帮助 ，或 帮助 > 帮助主题 。

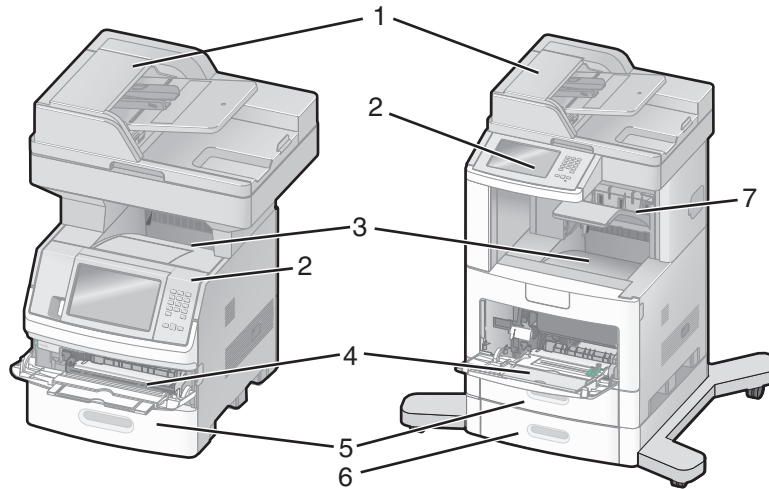
客户支持

描述	查找位置（北美）	查找位置（世界其他地方）
电话支持	<p>呼叫：</p> <ul style="list-style-type: none"> • 美国：1-800-332-4120 星期一 - 星期五（8:00 上午 - 11:00 下午 东部时间） 星期六（中午 - 6:00 下午 东部时间） • 加拿大：1-800-539-6275 星期一 - 星期五（8:00 上午 - 11:00 下午 东部时间） 星期六（中午 - 6:00 下午 东部时间） • 墨西哥：001-888-377-0063 星期一 - 星期五（8:00 上午 - 8:00 下午 东部时间） <p>注意：电话号码和支持时间可能随时更改，恕不通知。如需最近可用的电话号码，请参阅随打印机附带的印刷保证声明。</p>	<p>电话号码和支持时间可能因国家或地区而异。</p> <p>请访问我们的 Web 站点：www.lexmark.com。选择一个国家或地区，然后选择 Customer Support（客户支持）链接。</p> <p>注意：如需有关联系 Lexmark 的其他信息，请参阅随打印机附带的印刷保证。</p>
电子邮件支持	<p>如需电子邮件支持，请访问我们的 Web 站点：www.lexmark.com。</p> <ol style="list-style-type: none"> 1 单击 SUPPORT（支持）。 2 单击 Technical Support（技术支持）。 3 选择您的打印机类型。 4 选择您的打印机型号。 5 从 Support Tools（支持工具）部分，单击 e-Mail Support（电子邮件支持）。 6 完成表单，然后单击 Submit Request（提交请求）。 	<p>电子邮件支持因国家或地区而异，并且可能在一些情况下不可用。</p> <p>请访问我们的 Web 站点：www.lexmark.com。选择一个国家或地区，然后选择 Customer Support（客户支持）链接。</p> <p>注意：如需有关联系 Lexmark 的其他信息，请参阅随打印机附带的印刷保证。</p>

打印机配置

注意：打印机配置可能因打印机型号而异。

基本型号

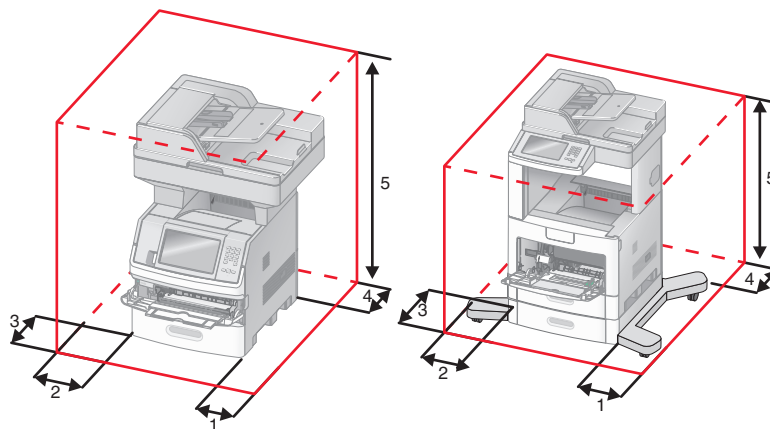


1	自动文档传送器 (ADF)
2	打印机控制面板
3	标准输出接纸架
4	多功能进纸器
5	550 页进纸匣 (进纸匣 1)
6	550 页进纸匣 (进纸匣 2)
7	接纸架选件

为打印机选择位置

在为打印机选择位置时，请留出足够的空间以便打开进纸匣、盖板和盖门。如果您准备安装任何选件，也请为它们留出足够的空间。下面是重要事项：

- 确认室内气流符合 **ASHRAE 62** 标准的最新版本。
- 提供一个平坦、牢固和稳定的表面。
- 让打印机保持：
 - 远离空调、加热器或通风设备的直接气流
 - 避免直接日晒，极度潮湿或温度波动
 - 清洁、干燥、无灰尘
- 在打印机周围留出下列建议的空间以保证良好的通风：



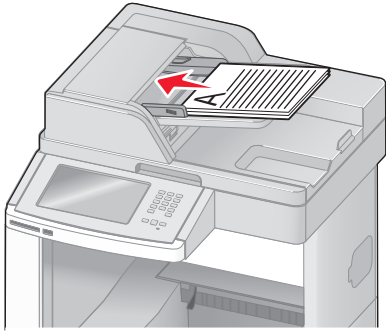
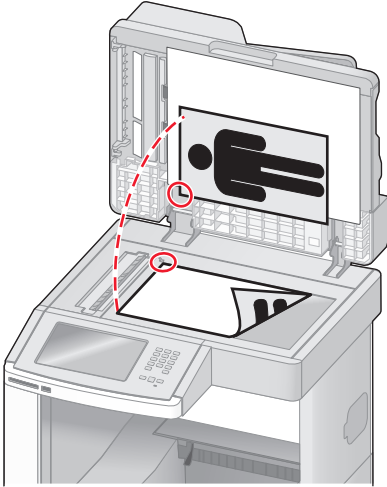
1	右边	20 厘米 (8 英寸)
2	左边	31 厘米 (12 英寸)
3	前面	51 厘米 (20 英寸)
4	后面	20 厘米 (8 英寸)
5	顶部	31 厘米 (12 英寸)

扫描仪的基本功能

扫描仪为大型工作组提供复印、传真和扫描到网络功能。您可以：

- 进行快速复印，或在打印机控制面板上更改设置以执行特定的复印作业。
- 使用打印机控制面板发送传真。
- 将传真同时发送到多个传真目标。
- 扫描文档并将它们发送到计算机、电子邮件地址、闪存驱动器或 FTP 目标。
- 扫描文档并将它们发送到另一台打印机（通过 FTP 传送 PDF 文件）。

理解 ADF 和扫描仪玻璃

自动文档传送器 (ADF)	扫描仪玻璃
	
将 ADF 用于多页的文档。	将扫描仪玻璃用于单页、小物品（如明信片或照片）、透明胶片、照片纸或薄介质（如杂志剪报或轻磅无碳复写表单）。

您可以使用 ADF 或扫描仪玻璃来扫描文档。

使用 ADF

自动文档传送器 (ADF) 能够扫描多页，包括双面打印页。当使用 ADF 时：

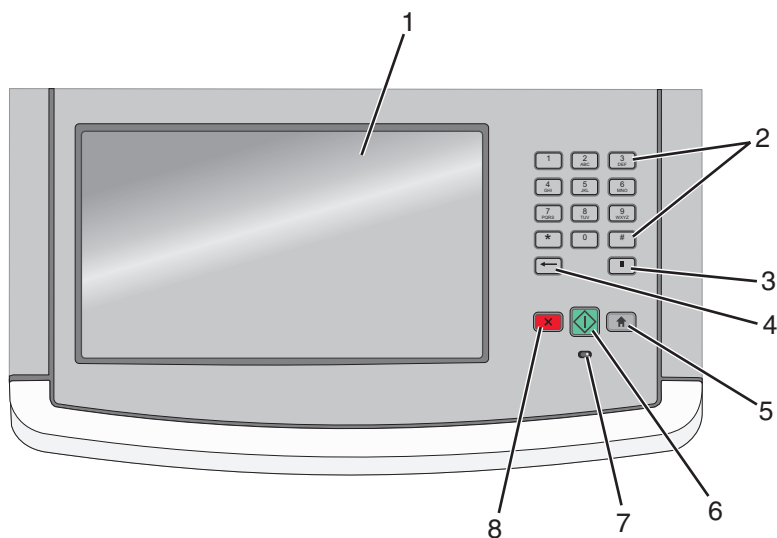
- 将文档面朝上放入 ADF 中，让短边先进入。
- 在 ADF 的输入托盘中最多能加载 75 张普通纸张。
- 扫描尺寸范围从 76.2 x 139.4 毫米 (3.0 x 5.5 英寸) 至 215.9 x 355.6 毫米 (8.5 x 14 英寸)。
- 扫描混合页面尺寸的文档 (letter 和 legal)。
- 扫描的介质重量从 52 至 120 克/平方米 (14 至 32 磅)。
- 请勿将明信片、照片、小物品、透明胶片、照片纸或薄介质 (例如杂志剪报) 放入 ADF 中。请将这些物品放在扫描仪玻璃上。


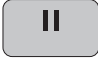

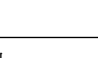


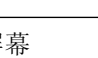




使用扫描仪玻璃





扫描仪玻璃能被用于扫描或复印单页或书页。当使用扫描仪玻璃时：

- 将文档面朝下放在扫描仪玻璃的左上角上。
- 扫描或复印文档的尺寸最大为 215.9 x 355.6 毫米 (8.5 x 14 英寸)。
- 复印书本的厚度最多为 25.3 毫米 (1 英寸)。

理解打印机控制面板

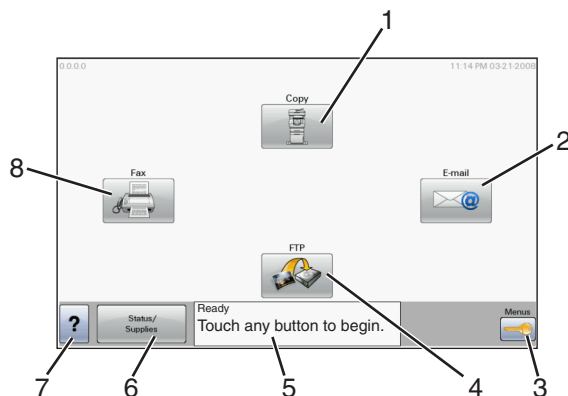


项目	描述
1 显示屏	查看扫描、复印、传真和打印选项，以及状态和错误消息。
2 键盘	在显示屏上输入数字或符号。 
3 拨号暂停	<ul style="list-style-type: none"> 按  来在传真号码中产生两秒或三秒的拨号暂停。在“传真收件人”字段中，“拨号暂停”用逗号(,)表示。 在主屏幕上，按  来重拨传真号码。 按钮仅在“传真”菜单中或使用传真功能时起作用。当在“传真”菜单、传真功能或主屏幕之外时，按  会产生错误蜂鸣音。
4 返回	<p>在“复印”菜单中，按  来删除“复印计数”中值的最右边数字。如果通过按  数次来删除了整个数值，则出现默认值 1。</p> <p>在“传真目标列表”中，按  来删除手动输入数值的最右边数字。您也可以按  来删除整个快捷方式输入项。一旦整行被删除，再按一次  会使光标移动到上一行。</p> <p>在“电子邮件目标列表”中，按  来删除光标左边的字符。如果字符在快捷方式中，则删除快捷方式。</p>
5 主屏幕	按  来返回到主屏幕。

项目	描述
6 开始 	<ul style="list-style-type: none"> 按  来初始化显示屏上指示的当前作业。 在主屏幕上，按  来使用默认设置启动复印作业。 如果当作业正在扫描时按下按钮，按钮将不起作用。
7 指示灯	指示打印机状态： <ul style="list-style-type: none"> 熄灭—电源已关闭。 绿灯闪烁—打印机正在预热，处理数据或打印作业。 绿灯长亮—打印机电源已打开，但是空闲。 红灯闪烁—需要操作者干预。
8 停止 	停止所有打印机活动 一旦显示屏上出现 已停止 后，会提供一个选项列表。

理解主屏幕

打开打印机电源并经过短时间预热之后，显示屏显示下面的基本屏幕，这被称为主屏幕。使用主屏幕按钮来初始化复印、传真或扫描等操作；打开菜单屏幕；或响应消息。



显示屏项目	描述
1 复印	打开“复印”菜单 注意： 从主屏幕，您可以通过按键盘上的数字来访问“复印”菜单。
2 电子邮件	打开“电子邮件”菜单
3 菜单	打开菜单。这些菜单仅在打印机处于 就绪 状态时可用。
4 FTP	打开文件传输协议（FTP）菜单 注意： 此功能必须由您的系统支持人员设置。一旦设置，它就会作为显示屏项目出现。
5 状态消息栏	<ul style="list-style-type: none"> 显示当前的打印机状态，例如就绪或忙。 显示打印机状况，例如碳粉不足。 显示干预消息来提供有关要使打印机能够继续进行处理，用户应该执行哪些操作的说明，例如关闭盖门或插入打印碳粉盒。
6 状态/耗材	无论何时打印机状态包括要求干预的消息，此按钮就会出现在显示屏上。触摸它来访问消息屏幕以获取有关消息，包括如何清除消息的更多信息。

显示屏项目		描述
7	提示	所有菜单都有一个“提示”按钮。提示是显示器触摸屏内上下文相关的帮助特性。
8	传真	打开“传真”菜单

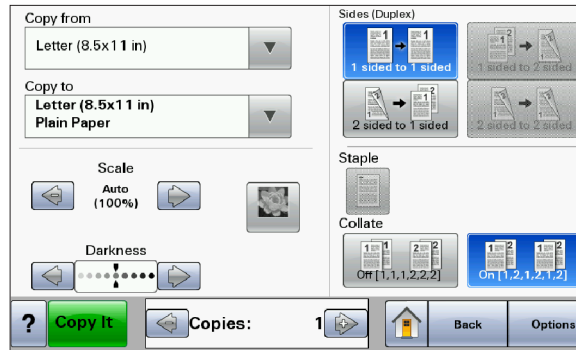
可能出现在主屏幕上的其他按钮是：

显示屏项目	功能
释放挂起传真	如果显示此按钮，说明存在以前预设挂起时间的挂起传真。要访问挂起传真的列表，请触摸此按钮。
搜索挂起作业	搜索下列任何项目并返回搜索结果： <ul style="list-style-type: none"> 挂起或保密打印作业的用户名 挂起作业，不包括保密打印作业的作业名 配置文件名称 书签容器或作业名 仅用于支持扩展名的 USB 容器或作业名
挂起作业	打开包含所有挂起作业的屏幕
锁定设备	当打印机未被锁定并且“设备锁定个人身份识别码（PIN）”已被设置时，此按钮出现在屏幕上。触摸此按钮来打开 PIN 码输入屏幕。输入正确的 PIN 码来锁定打印机控制面板（触摸屏和硬按钮）。
解锁设备	当打印机被锁定时，此按钮出现在屏幕上。当它出现时打印机控制面板按钮和快捷方式不能被使用。触摸此按钮来打开 PIN 码输入屏幕。输入正确的 PIN 码来解锁打印机控制面板（触摸屏和硬按钮）。
取消作业	打开“取消作业”屏幕。“取消作业”屏幕显示三个标题：“打印”、“传真”和“网络”。 “打印”、“传真”和“网络”标题下面有下列项目： <ul style="list-style-type: none"> 打印作业 复印作业 传真配置文件 FTP 发送电子邮件 每个标题有作业列表，显示在标题下面的列中，在每一个屏幕上只能显示三个作业。每个作业显示为按钮，您可以触摸它来访问有关该作业的信息。如果列中存在的作业超过三个，则会出现箭头让您能够滚动作业。

使用触摸屏按钮

注意：根据您的选项和管理设置，您的屏幕和按钮可能与下面显示的不同。

触摸屏示例



按钮	功能
	返回到主屏幕
	打开下拉列表
	按减小的顺序滚动到其他值
	按增大的顺序滚动到其他值
	向左滚动
	向右滚动
	将值保存为新的用户默认设置


按钮	功能
返回 	导览回到前一个屏幕

其他触摸屏按钮

按钮	功能
向下箭头 	向下移动到下一个屏幕
向上箭头 	向上移动到下一个屏幕
“取消选定”单选钮 	这是取消选定单选钮。单选钮为灰色表示它被取消选定。
“选定”单选钮 	这是选定单选钮。单选钮为蓝色表示它被选定。
取消作业 	<p>打开“取消作业”屏幕。“取消作业”屏幕显示三个标题：“打印”、“传真”和“网络”。</p> <p>“打印”、“传真”和“网络”标题下面有下列项目：</p> <ul style="list-style-type: none"> • 打印作业 • 复印作业 • 传真配置文件 • FTP • 发送电子邮件 <p>每个标题有作业列表，显示在标题下面的列中，在每一个屏幕上只能显示三个作业。每个作业显示为按钮，您可以触摸它来访问有关该作业的信息。如果列中存在的作业超过三个，则会出现箭头让您能够滚动作业。</p>
继续 	当需要为作业进行更多更改时或清除卡纸之后，触摸此按钮。


按钮	功能
取消 	<ul style="list-style-type: none"> 取消操作或选择 退出当前屏幕并返回到前一个屏幕
选择 	选择菜单或菜单项

特性

特性	描述
菜单路线： 菜单 > 设置 > 复印设置 > 份数	<p>菜单路线位于每个菜单屏幕的顶部。此特性表现为一条路线，显示到达当前菜单所经过的路径。它给出菜单中的准确位置。</p> <p>触摸任意带下划线的文字将返回到该菜单或菜单项。</p> <p>“份数”没有加下划线，因为这是当前屏幕。如果您在设置和保存“份数”之前触摸“份数”屏幕上带下划线的文字，那么选择不会被保存，它不会成为用户默认设置。</p>
维护消息警报 	<p>如果出现关闭功能（例如复印或传真）的维护消息，则在主屏幕的功能按钮上会出现一个实心的红色圆点。这指出存在维护消息。</p>

其他打印机设置

安装内置式选件

 **当心—电击危险：**如果您在设置完打印机后访问系统板或者安装可选的硬件或内存设备，请在继续操作之前先关闭打印机电源并从墙壁插座中拔掉电源线。如果您还有其他设备连接在打印机上，也应关闭它们的电源并拔掉所有连接到打印机上的电缆。

您可以通过添加选件卡来定制打印机的连通性和内存容量。本章节中的指导说明如何安装可用的卡；您也可以使用它们来找到要移除的卡。

可用的内置式选件

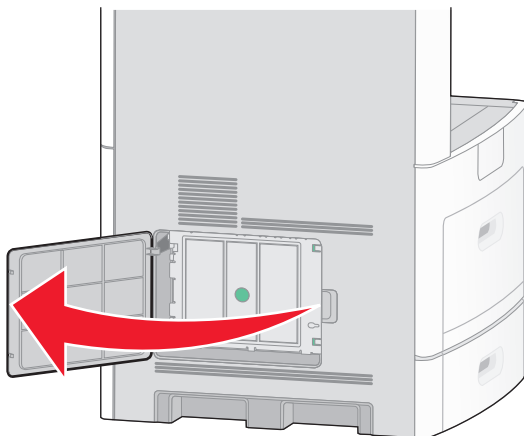
- 内存卡
 - 打印机内存
 - 闪存
 - 字体
- 固件卡
 - 条形码和表单
 - IPDS 和 SCS/TNe
 - PrintCrypton™
 - PRESCRIBE
- 打印机硬盘
- Lexmark™ 内置方案端口（ISP）
 - RS-232-C 串行 ISP
 - 并行 1284-B ISP
 - MarkNet™ N8150802.11 b/g/n 无线 ISP
 - MarkNet N8130 10/100 光纤 ISP
 - MarkNet N8120 10/100/1000 以太网 ISP
- MarkNet N8110 V-34 传真卡

进入系统板来安装内置式选件

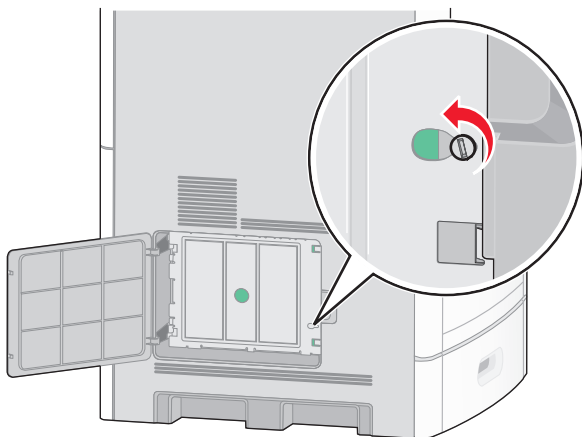
注意：此操作需要一个平头螺丝起子。

⚠ 当心—电击危险：如果您在设置完打印机后访问系统板或者安装可选的硬件或内存设备，请在继续操作之前先关闭打印机电源并从墙壁插座中拔掉电源线。如果您还有其他设备连接在打印机上，也应关闭它们的电源并拔掉所有连接到打印机上的电缆。

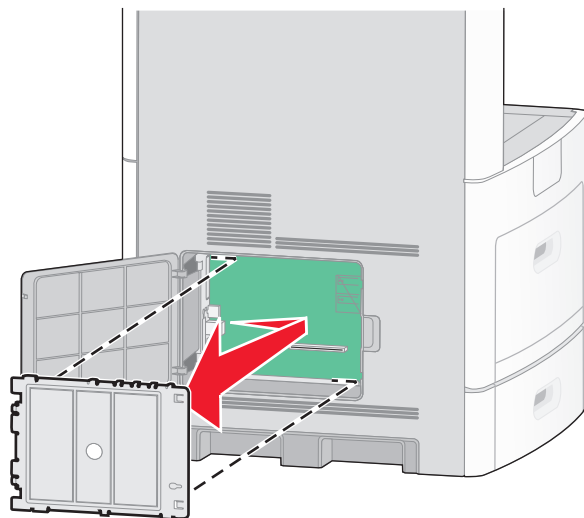
1 打开系统板盖门。



2 松开系统板盖板上的螺钉。

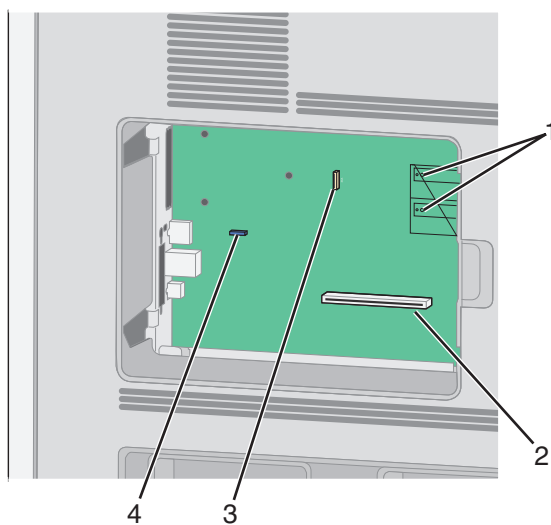


3 移除系统板盖板。



4 使用下面的图示来找到适当的连接器。

警告—可能的损坏：系统板电子组件容易被静电损坏。在接触任何系统板电子组件或连接器之前请先触摸一下打印机上的金属物。



1	固件和闪存卡连接器
2	内存卡连接器
3	Lexmark 内置方案端口或打印机硬盘连接器
4	传真卡连接器

安装内存卡

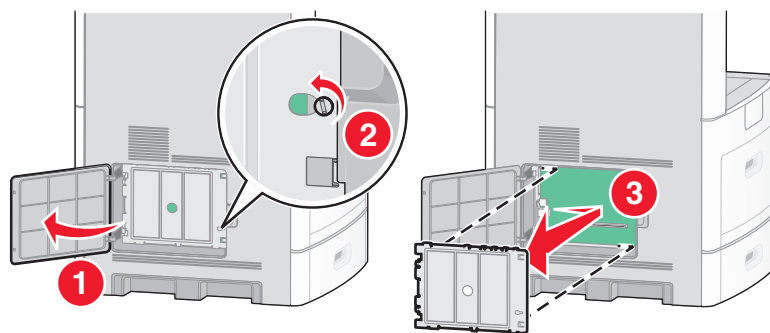
注意：此任务需要一个平头螺丝起子。

⚠ 当心—电击危险：如果您在设置完打印机后访问系统板或者安装可选的硬件或内存设备，请在继续操作之前先关闭打印机电源并从墙壁插座中拔掉电源线。如果您还有其他设备连接在打印机上，也应关闭它们的电源并拔掉所有连接到打印机上的电缆。

警告—可能的损坏：系统板电子组件容易被静电损坏。在接触任何系统板电子组件或连接器之前请先触摸一下打印机上的金属物。

内存卡选件可以单独购买并安装到系统板上。要安装内存卡：

1 进入系统板。



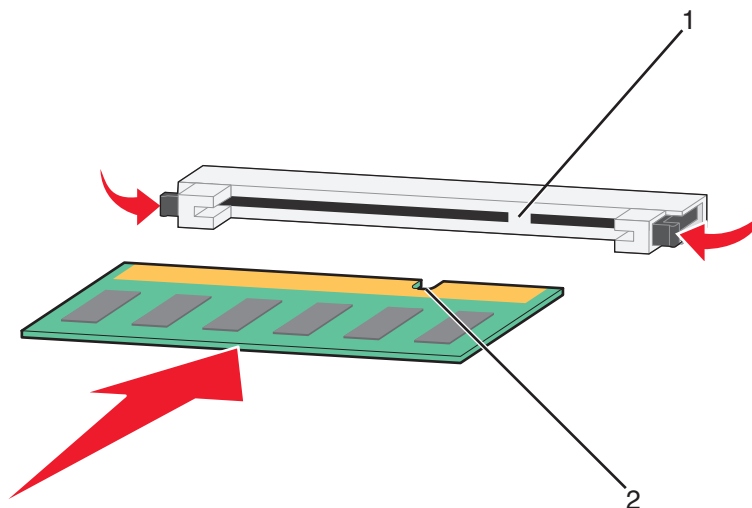
2 拆开内存卡的包装。

注意：避免接触卡边缘的接插脚。

3 打开内存卡连接器上的线夹。

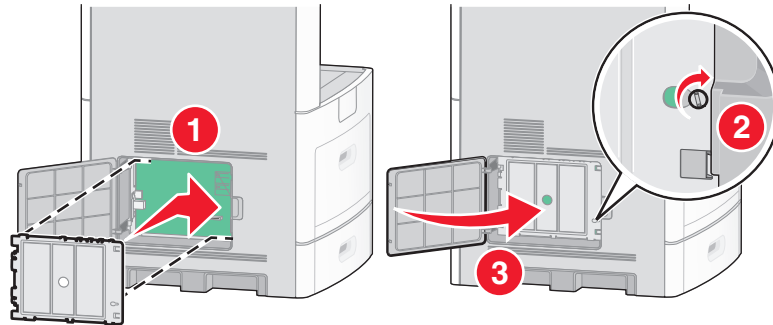


4 将内存卡上的槽口与连接器上的凸脊对齐。



1	槽口
2	凸脊

- 5 将内存卡笔直推入连接器中，直到它咬合到位。
- 6 重新安装系统板盖板并关闭系统板盖门。



安装闪存或固件卡

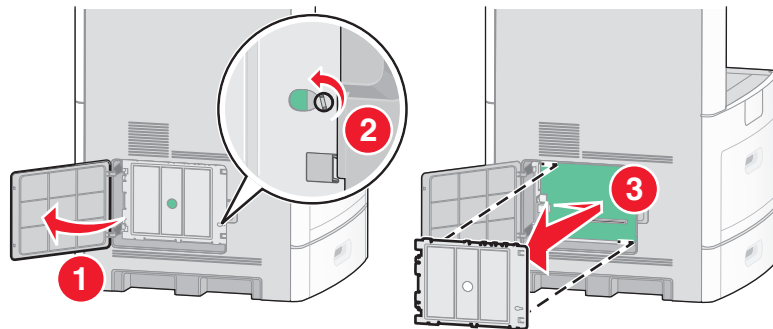
注意：此任务需要一个平头螺丝起子。

系统板上有两个用于闪存或固件卡选件的连接器。每种卡只能安装一个，但是连接器可以互换。

⚠ 当心—电击危险：如果您在设置完打印机后访问系统板或者安装可选的硬件或内存设备，请在继续操作之前先关闭打印机电源并从墙壁插座中拔掉电源线。如果您还有其他设备连接在打印机上，也应关闭它们的电源并拔掉所有连接到打印机上的电缆。

警告—可能的损坏：系统板电子组件容易被静电损坏。在接触任何系统板电子组件或连接器之前请先触摸一下打印机上的金属物。

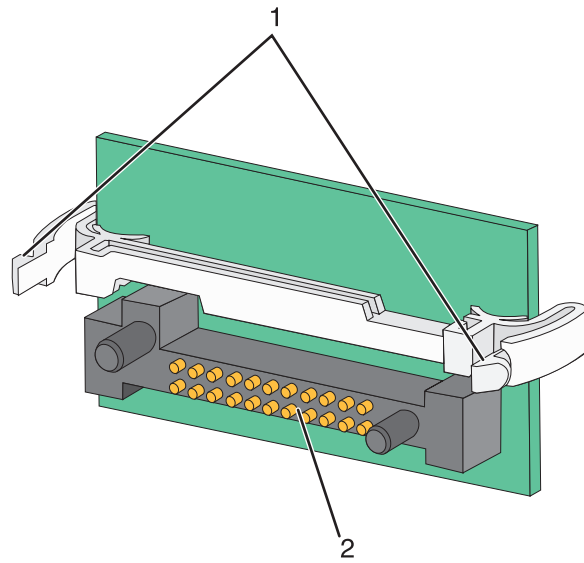
- 1 进入系统板。



- 2 拆开卡的包装。

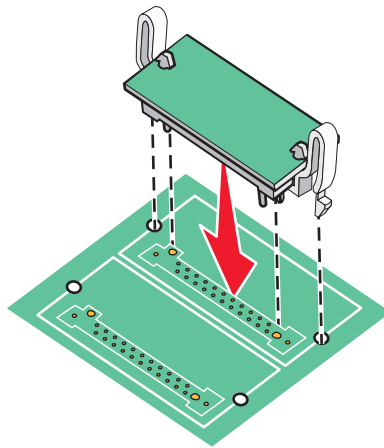
注意：避免接触卡上的任何电子组件。

3 握住卡的两边，将卡上的塑料接插脚与系统板上的孔对齐。



1	塑料接插脚
2	金属接插脚

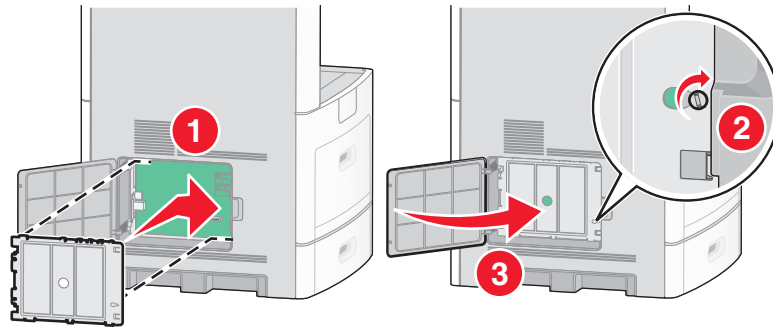
4 用力将卡推入到位。



注意：

- 卡上的整个连接器必须完全接触系统板，并平整地挨着系统板。
- 小心不要损坏连接器。

5 重新安装系统板盖板并关闭系统板盖门。



安装内置方案端口

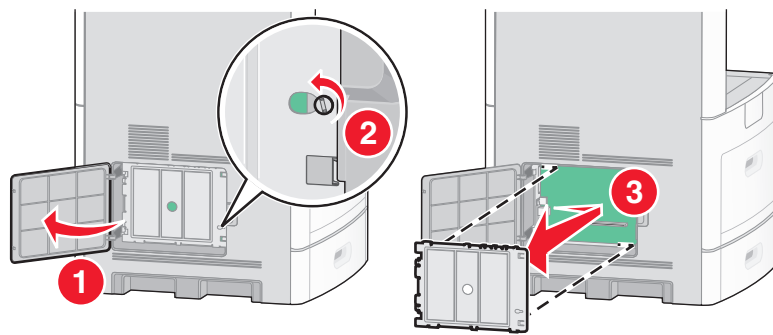
系统板支持一个可选的 Lexmark 内置方案端口（ISP）。请安装 ISP 以获得额外的连通性选项。

注意：此操作需要一个平头螺丝起子。

⚠ 当心—电击危险：如果您在设置完打印机后访问系统板或者安装可选的硬件或内存设备，请在继续操作之前先关闭打印机电源并从墙壁插座中拔掉电源线。如果您还有其他设备连接在打印机上，也应关闭它们的电源并拔掉所有连接到打印机上的电缆。

警告—可能的损坏：系统板电子组件容易被静电损坏。在接触任何系统板电子组件或连接器之前请先触摸一下打印机上的金属物。

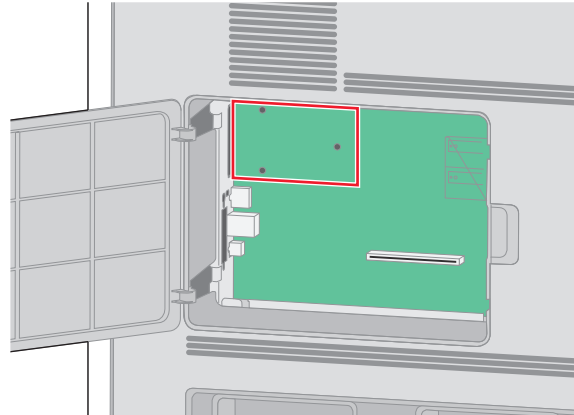
1 进入系统板。



2 拆开 ISP 和塑料底座的包装。

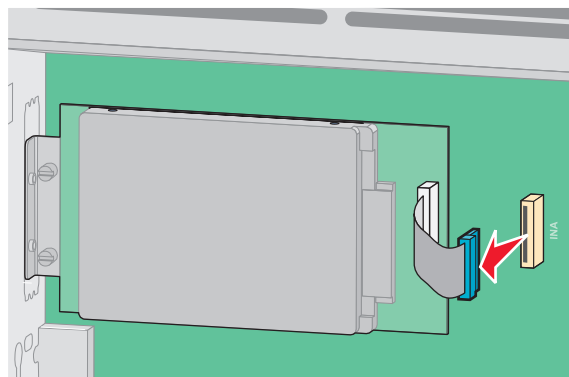
注意：避免接触卡上的组件。

3 在系统板上找到适当的连接器。

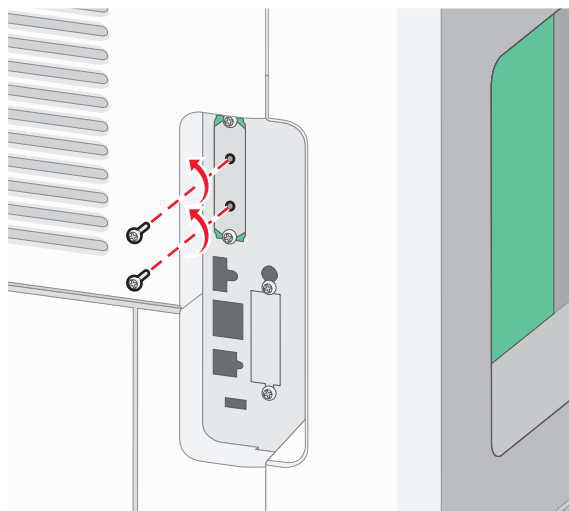


注意：如果当前已安装了可选的打印机硬盘，那么必须先移除打印机硬盘。要移除硬盘：

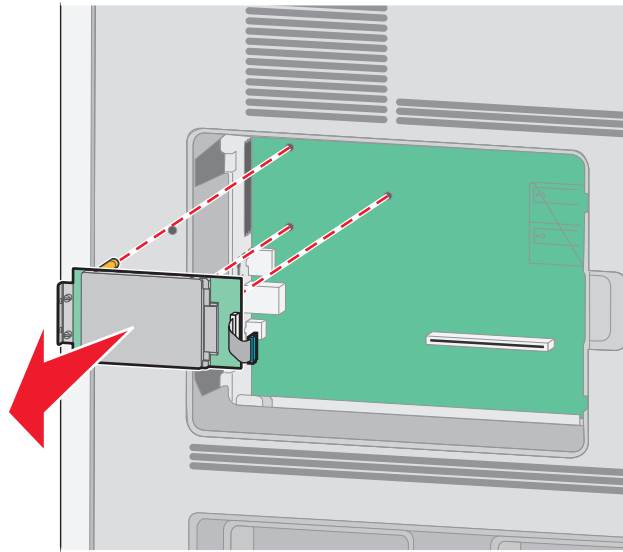
- a** 从系统板上拔掉打印机硬盘接口电缆，让电缆仍然连接在打印机硬盘上。为拔掉电缆，请在拉出电缆之前捏住接口电缆插头上的销子来释放插销。



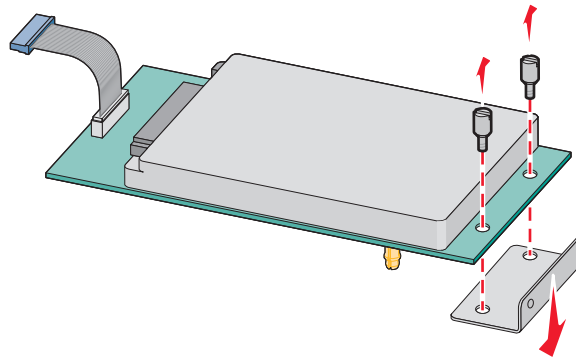
- b** 取下将打印机硬盘固定到位的螺钉。



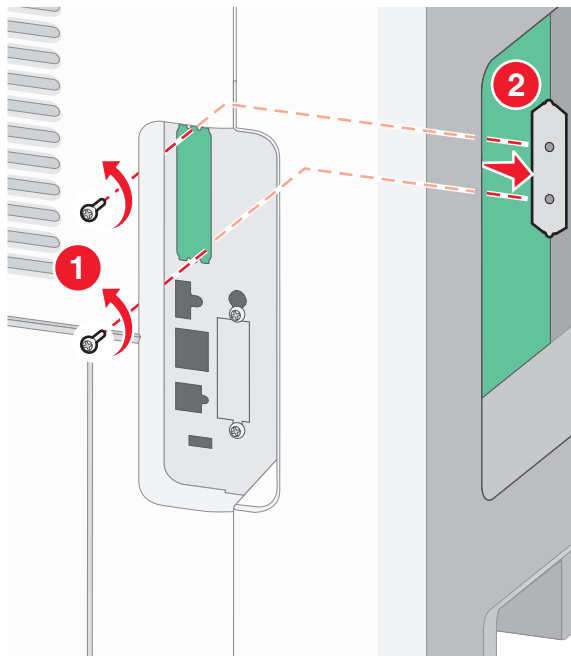
c 通过向上拉打印机硬盘使其脱离螺孔来移除它。



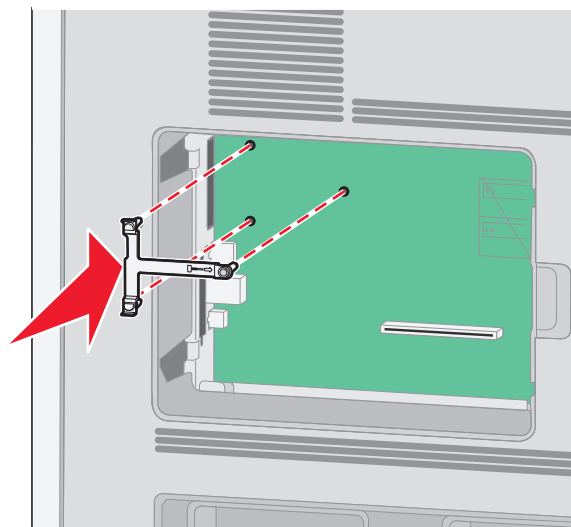
d 取下将打印机硬盘固定板安装到打印机硬盘上的翼形螺钉，然后取下固定板。将打印机硬盘放在一边。



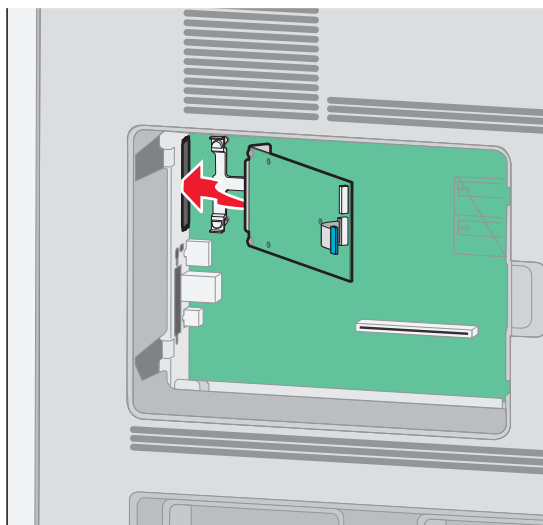
4 从 ISP 开口处取下金属盖板。



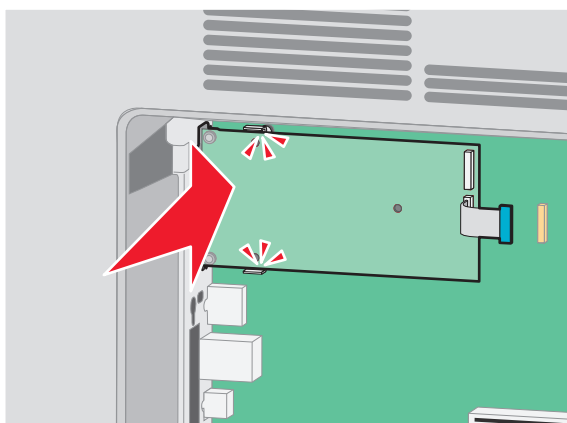
5 将塑料底座上的凸柱与系统板上的孔对齐，然后向下压直到底座固定到位。确认底座上的每一个凸柱都已经完全锁定，并且底座被固定在系统板上。



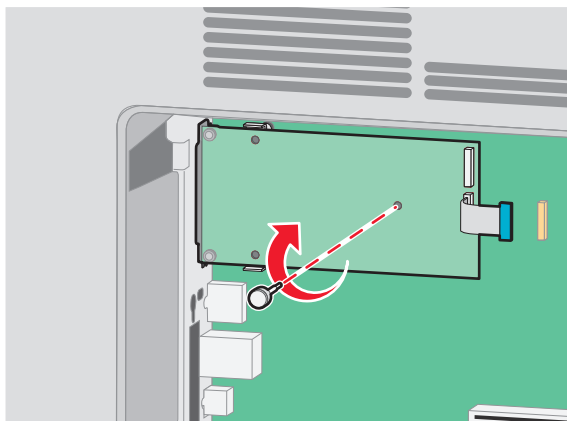
6 将 ISP 安装在塑料底座上。使 ISP 在塑料底座上面呈一定角度，然后靠近塑料底座，以便让任何伸出的连接器能通过系统板框架中的 ISP 开口。



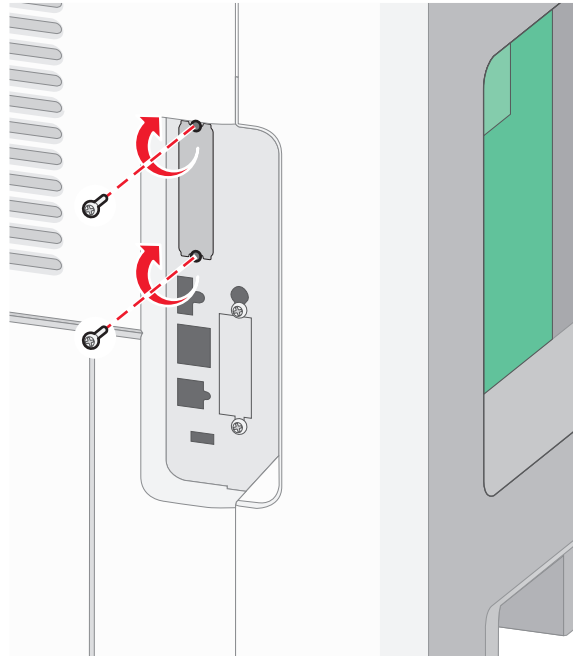
7 朝着塑料底座放低 ISP 直到 ISP 被固定在塑料底座的导轨之间。



8 插入长的翼形螺钉并顺时针旋转使 ISP 固定到位，但是此时不要拧紧翼形螺钉。



9 安装提供的两个螺钉来将 ISP 固定板固定在系统板框架上。

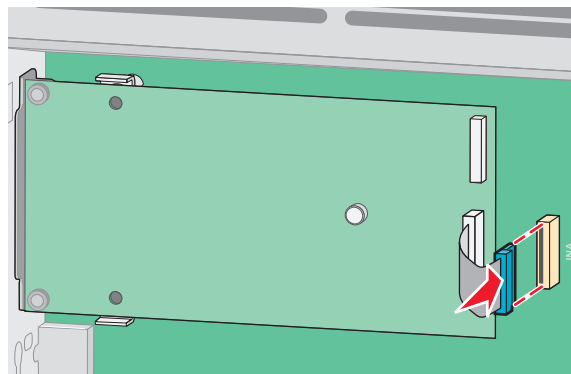


10 拧紧长的翼形螺钉。

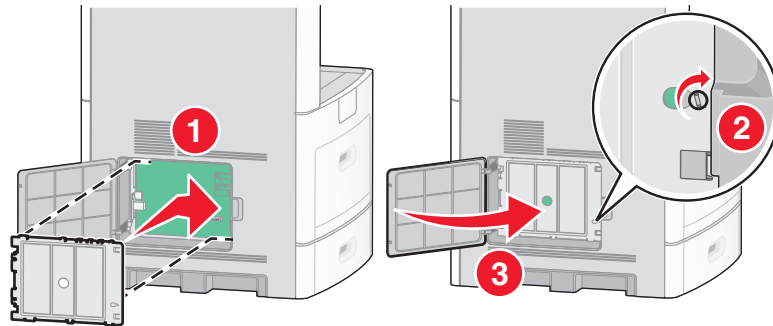
注意：不要将翼形螺钉拧得太紧。

11 将 ISP 接口电缆的插头插入系统板的插座中。

注意：插头和插座用彩色编码。



12 如果之前安装了打印机硬盘，则将打印机硬盘安装到 ISP 上。如需更多信息，请参阅第36页“安装打印机硬盘”。

13 重新安装系统板盖板并关闭系统板盖门。

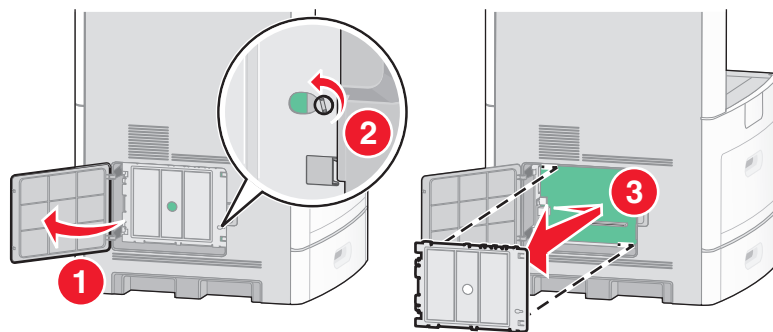
安装打印机硬盘

打印机硬盘选件可以与也可以不与 Lexmark 内置方案端口（ISP）一起安装。

注意：此操作需要一个平头螺丝起子。

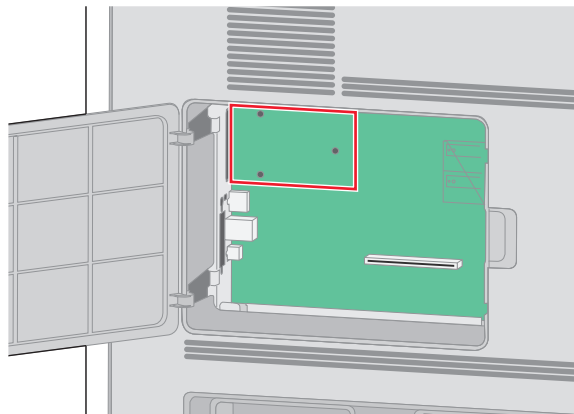
⚠ 当心—电击危险：如果您在设置完打印机后访问系统板或者安装可选的硬件或内存设备，请在继续操作之前先关闭打印机电源并从墙壁插座中拔掉电源线。如果您还有其他设备连接在打印机上，也应关闭它们的电源并拔掉所有连接到打印机上的电缆。

警告—可能的损坏：系统板电子组件容易被静电损坏。在接触任何系统板电子组件或连接器之前请先触摸一下打印机上的金属物。

1 进入系统板。**2** 拆开打印机硬盘的包装。

注意：避免接触卡上的组件。

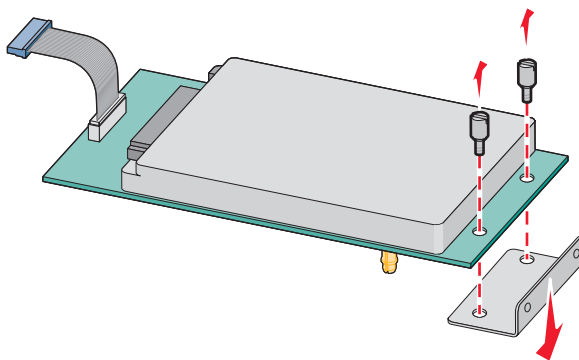
3 在系统板上找到适当的连接器。



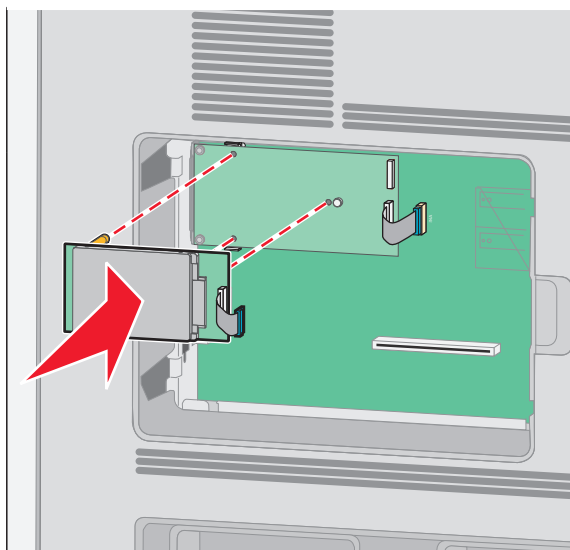
注意： 如果当前已安装了可选的 ISP，那么打印机硬盘必须安装在 ISP 上。

要将打印机硬盘安装在 ISP 上：

- a 使用平头螺丝起子来松开螺钉，取下将打印机硬盘固定板安装到打印机硬盘上的翼形螺钉，然后取下固定板。

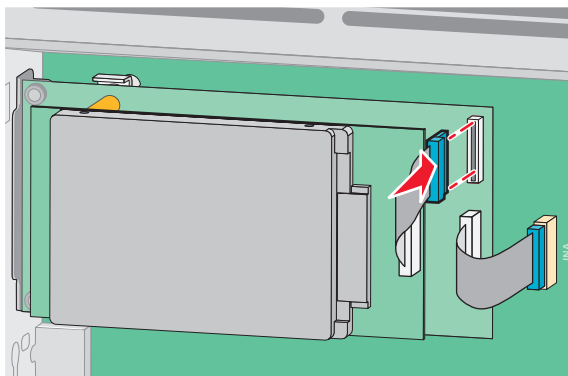


- b 将打印机硬盘的螺孔与 ISP 上的孔对齐，然后向下压打印机硬盘直到螺孔固定到位。



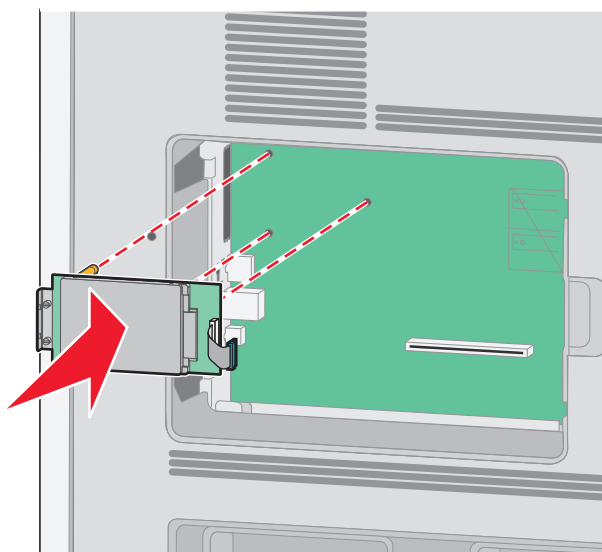
c 将打印机硬盘接口电缆的插头插入 ISP 的插座中。

注意： 插头和插座用彩色编码。

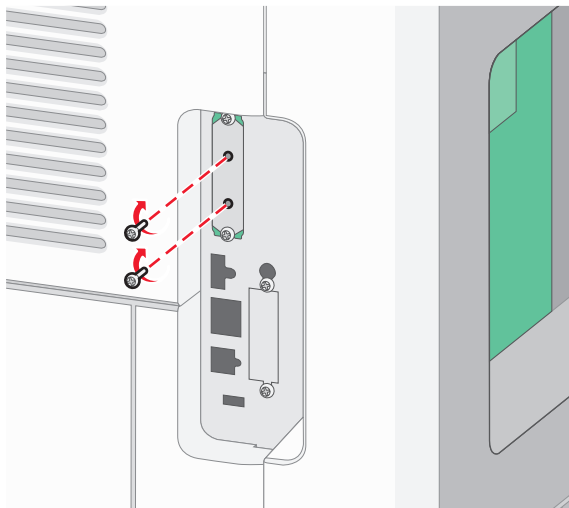


要将打印机硬盘直接安装到系统板上：

a 将打印机硬盘的螺孔与系统板上的孔对齐，然后向下压打印机硬盘直到螺孔固定到位。

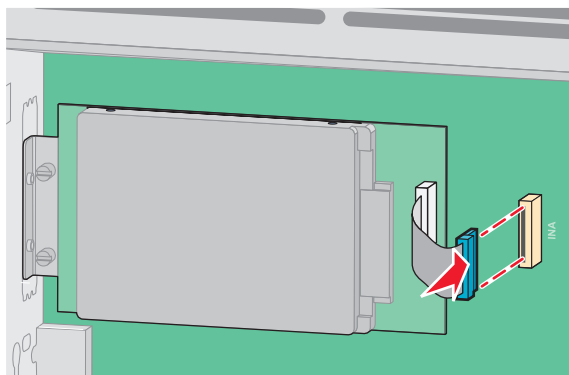


b 安装提供的两个螺钉以固定打印机硬盘固定板。

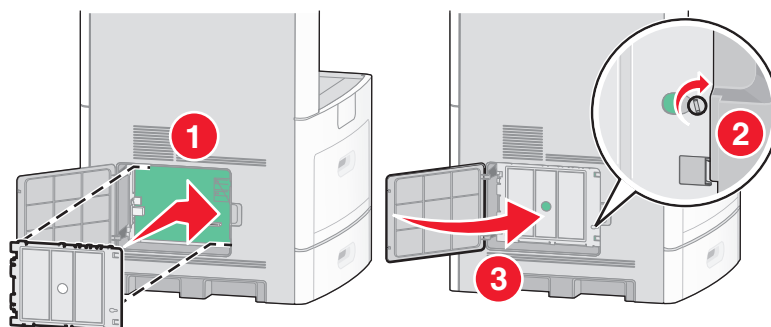


c 将打印机硬盘接口电缆的插头插入系统板的插座中。

注意： 插头和插座用彩色编码。



4 重新安装系统板盖板并关闭系统板盖门。



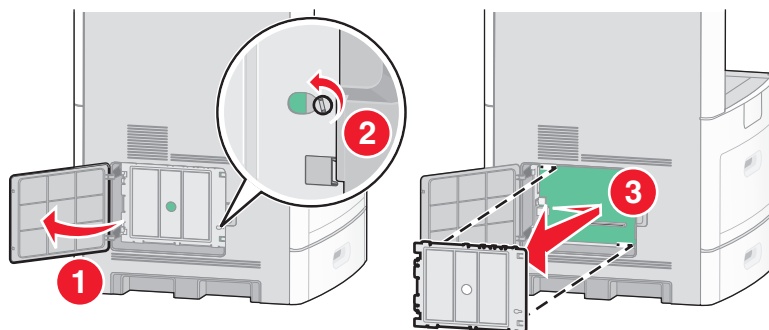
安装传真卡

注意：此任务需要一个平头螺丝起子。

⚠ 当心—电击危险：如果您在设置完打印机后访问系统板或者安装可选的硬件或内存设备，请在继续操作之前先关闭打印机电源并从墙壁插座中拔掉电源线。如果您还有其他设备连接在打印机上，也应关闭它们的电源并拔掉所有连接到打印机上的电缆。

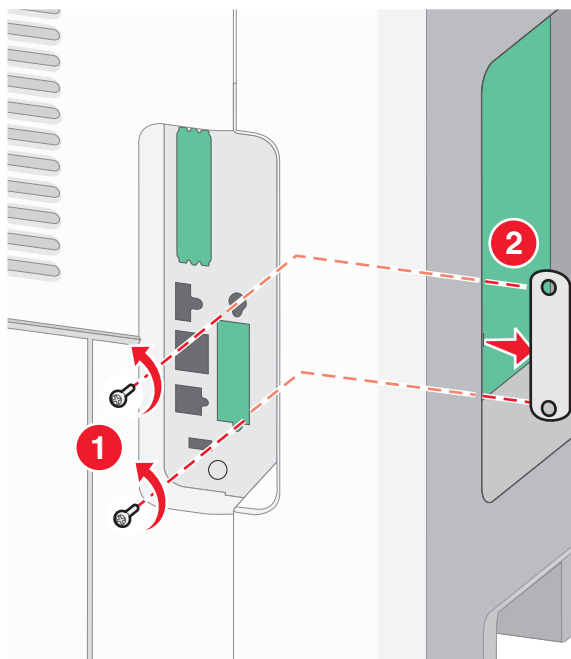
警告—可能的损坏：系统板电子组件容易被静电损坏。在接触任何系统板电子组件或连接器之前请先触摸一下打印机上的金属物。

1 进入系统板。

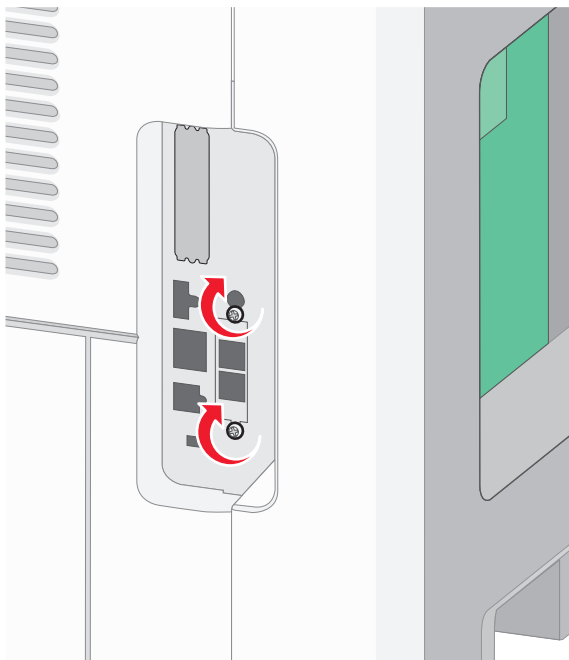
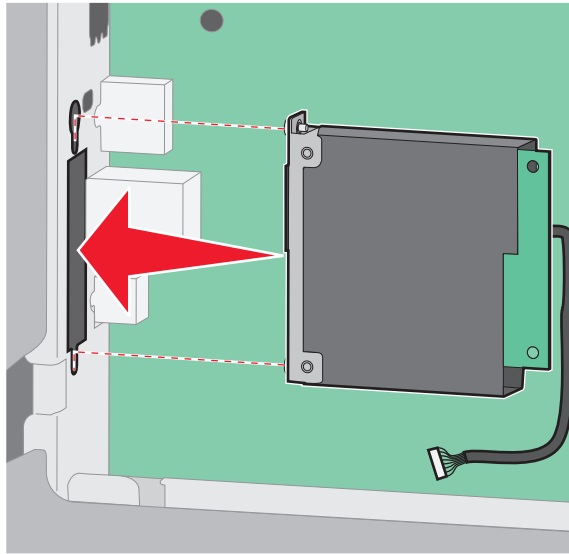


2 拆开传真卡的包装。

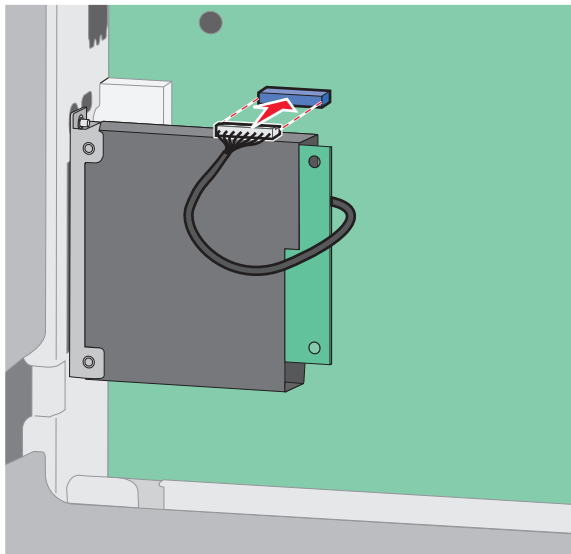
3 从传真卡开口处取下金属盖板。



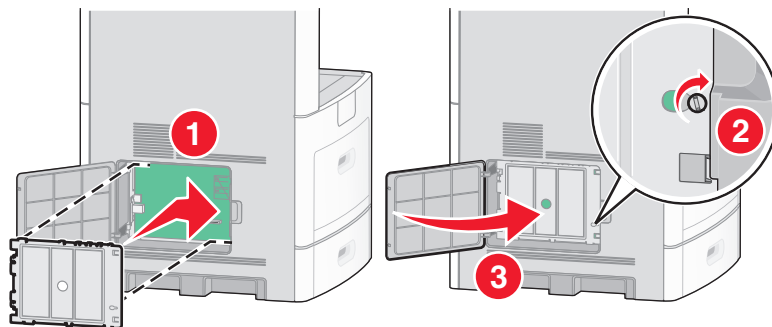
4 插入传真卡，然后安装提供的两个螺钉来固定传真卡固定支架。



5 将传真卡接口电缆的插头插入系统板的插座中。



6 重新安装系统板盖板并关闭系统板盖门。

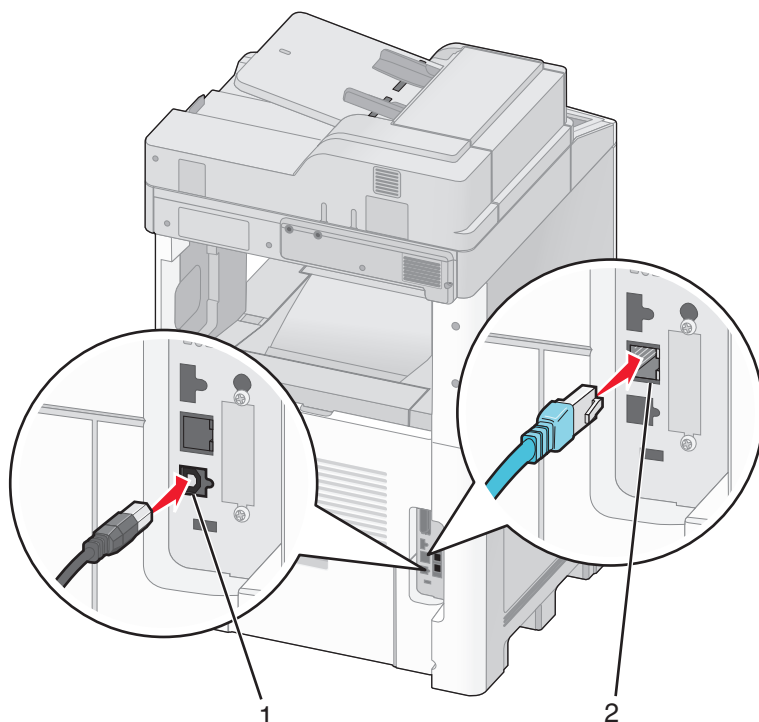


连接电缆

使用 USB 电缆或以太网电缆将打印机连接到计算机上。

请确认下列匹配项：

- 电缆上的 USB 符号与打印机上的 USB 符号
- 适当的以太网电缆与以太网端口



1	USB 端口
2	以太网端口

检验打印机设置


当安装完所有硬件和软件选项并打开打印机电源之后，请通过打印下列项目来检验打印机的设置是否正确：

- **菜单设置页**—使用此页面来检验所有打印机选件是否安装正确。已安装选件的列表会出现在页面底部。如果您已安装的选件没有被列出，那么它安装不正确。请移除该选件并重新安装。
- **网络设置页**—如果您的打印机是网络型号并且连接在网络上，请打印网络设置页来检验网络连接。此页也提供帮助网络打印配置的重要信息。

打印菜单设置页

打印菜单设置页来查看当前的菜单设置并检验打印机选件是否安装正确。


注意：如果您没有更改任何菜单项设置，那么菜单设置页将列出所有出厂默认设置。一旦您从菜单选择并保存其他设置，它们将作为**用户默认设置**替换出厂默认设置。用户默认设置在您再次访问菜单，选择其他值并保存之前将一直保持有效。要还原出厂默认设置，请参阅第245页“还原出厂默认设置”。

- 1 确认打印机的电源已经打开，并且出现**就绪**消息。
- 2 在主屏幕上，触摸 。
- 3 触摸**报告**。
- 4 触摸**菜单设置页**。

打印出菜单设置页，然后打印机返回到主屏幕。

打印网络设置页

如果打印机连接在网络上，请打印一份网络设置页来检验网络连接。该页也提供帮助网络打印配置的重要信息。

- 1 确认打印机的电源已经打开，并且出现**就绪**消息。
- 2 在主屏幕上，触摸 。
- 3 触摸**报告**。
- 4 触摸**网络设置页**。
打印出网络设置页，然后打印机返回到主屏幕。
- 5 检查网络设置页上的第一部分，并确认 **Status**（状态）为“**Connected**（已连接）”。
如果 **Status**（状态）为“**Not Connected**（未连接）”，表示 LAN 分接器可能不活动或网络电缆可能出现功能故障。请咨询系统支持人员以找到解决办法，然后再打印一份网络设置页。

设置打印机软件

安装打印机软件

打印机驱动程序是让计算机与打印机通信的软件。在初始打印机设置期间，打印机软件被典型安装。如果您需要在设置后安装软件，请按照下列指导进行操作：

对于 Windows 用户

- 1 关闭所有打开的软件程序。
- 2 插入 *软件和文档* CD。
- 3 从主安装对话，单击**安装**。
- 4 按照屏幕上的指导进行操作。

对于 Macintosh 用户

- 1 关闭所有打开的软件应用程序。
- 2 插入 *软件和文档* CD。
- 3 从 **Finder** 桌面，双击自动出现的打印机 CD 图标。
- 4 双击**安装**图标。
- 5 按照屏幕上的指导进行操作。

使用万维网

- 1 转到 Lexmark 的 Web 站点：www.lexmark.com。
- 2 从 **Drivers & Downloads**（驱动程序和下载）菜单，单击 **Driver Finder**（驱动程序查找器）。
- 3 选择您的打印机，然后选择您的操作系统。
- 4 下载驱动程序并安装打印机软件。


更新打印机驱动程序中的可用选项

一旦安装了打印机软件和任何选项，可能需要在打印机驱动程序中手动添加选项以使它们对打印作业可用。

对于 Windows 用户

1 请执行下列操作之一：

在 Windows Vista 中

- a 单击 。
- b 单击**控制面板**。
- c 单击**硬件和声音**。
- d 单击**打印机**。

在 Windows XP 中

- a 单击**开始**。
- b 单击**打印机和传真**。

在 Windows 2000 中

- a 单击**开始**。
- b 单击**设置 > 打印机**。

- 2 选择打印机。
- 3 用鼠标右键单击打印机，然后选择**属性**。
- 4 单击“安装选项”选项卡。
- 5 在“可用选项”下面，添加任意已安装的硬件选项。
- 6 单击**应用**。

对于 Macintosh 用户

在 Mac OS X 10.5 版本中

- 1 从 Apple 菜单，选择**系统预置**。
- 2 单击**打印和传真**。
- 3 选择打印机，然后单击**选件和耗材**。
- 4 单击**驱动程序**，然后添加任意已安装的硬件选项。
- 5 单击**确定**。

在 Mac OS X 10.4 版本和更早的操作系统中

- 1 从“转到”菜单，选择**应用程序**。
- 2 双击**实用程序**，然后双击**打印中心**或**打印机设置实用程序**。
- 3 选择打印机，然后从“打印机”菜单选择**显示信息**。

- 4 从弹出菜单，选择**可安装的选项**。
- 5 添加任意已安装的硬件选项，然后单击**应用更改**。

设置无线打印

在无线网络上设置打印机所需要的信息

注意：在设置软件发出提示之前，请不要连接安装或网络电缆。

- **SSID**—SSID 也被称为网络名称。
- **无线模式（或网络模式）**—模式将是 Infrastructure 或 Ad hoc。
- **通道（对于 Ad hoc 网络）**—对于 Infrastructure 网络，通道默认为自动。
一些 Ad hoc 网络也将要求自动设置。如果您不确定选择哪个通道，请咨询您的系统支持人员。
- **安全方法**—安全方法有三个基本选项：
 - **WEP 密钥**
如果您的网络使用多个 WEP 密钥，请在提供的空间内输入最多四个密钥。通过选择默认的 WEP 传输密钥来选择当前在网络上使用的密钥。
或者
 - **WPA 或 WPA2 密钥**
WPA 包括作为额外安全层的加密。选项为 AES 或 TKIP。加密必须在路由器和打印机上被设置为相同类型，否则打印机将不能在网络上通信。
 - **没有安全性**
如果您的无线网络不使用任何类型的安全性，您将没有安全信息。

注意：不建议使用不安全的无线网络。

如果您使用“高级”方法在 802.1X 网络上安装打印机，那么您可能需要下列信息：

- 验证类型
- 内部验证类型
- 802.1X 用户名和口令
- 证书

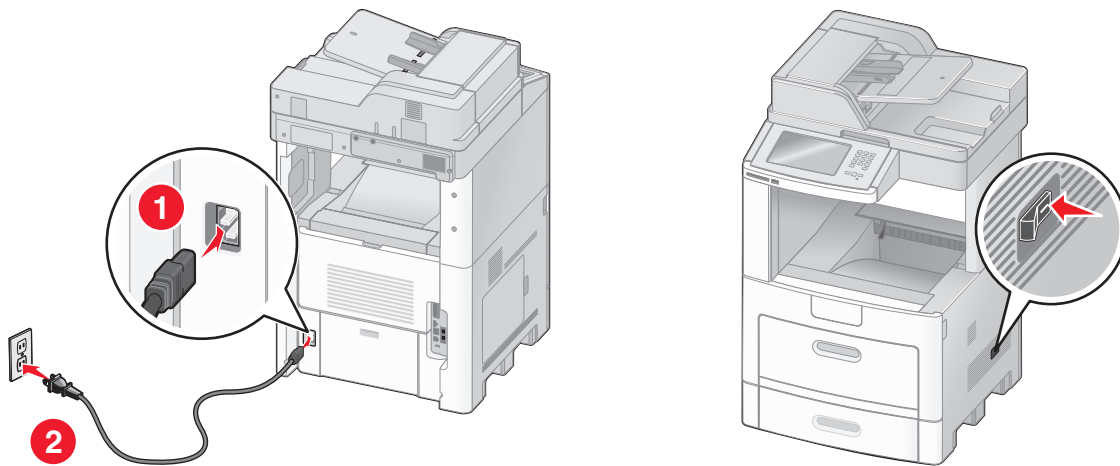
注意：如需有关配置 802.1X 安全性的更多信息，请参阅 *软件和文档 CD 上的网络连接指南*。

在无线网络上安装打印机（Windows）

当您在无线网络上安装打印机之前，请确认：

- 您的无线网络已设置并且工作正常。
- 您正在使用的计算机所连接的无线网络与您要设置打印机的无线网络相同。

- 1 连接电源线，然后打开打印机电源。

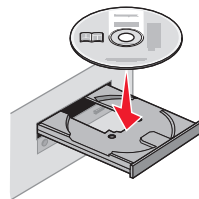


确认打印机和计算机都已打开电源并就绪。



在屏幕上出现指令之前请不要连接 USB 电缆

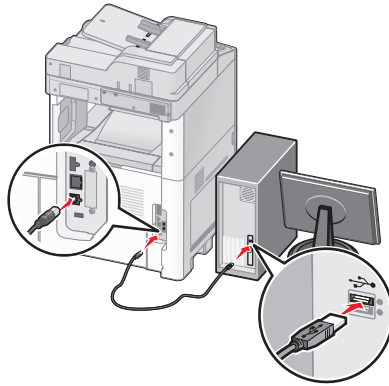
2 插入软件和文档 CD。



- 3 单击**安装**。
- 4 单击**同意**。
- 5 单击**推荐**。
- 6 单击**无线网络连接**。

7 按下面的顺序连接电缆：

a 在无线网络上的计算机和打印机之间临时连接 USB 电缆。



注意：打印机被配置后，软件将指导您断开临时的 USB 电缆连接，这样您可以实现无线打印。

b 如果您的打印机具有传真功能，请连接电话线。

8 按照屏幕上的指导完成软件安装。

9 要允许无线网络上的其他计算机使用无线打印机，请按照步骤 2 至 6 和步骤 8 来操作每一台计算机。

在无线网络上安装打印机（Macintosh）

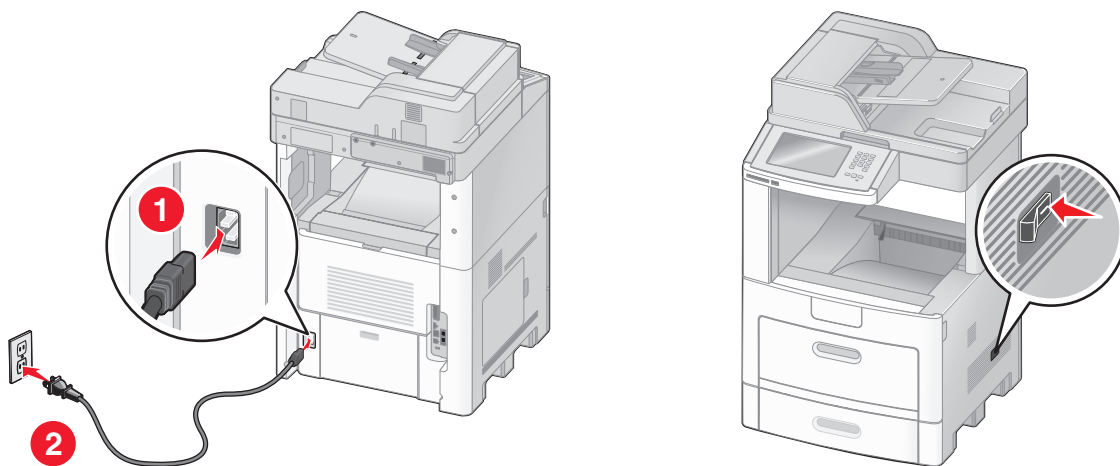
准备配置打印机

1 在随打印机附带的单页上找到打印机的 MAC 地址。在下面提供的空间内写下 MAC 地址的最后六位数字：

MAC 地址： _____

2 如果您的打印机有传真功能，请连接电话线。

3 连接电源线，然后打开电源。



输入打印机信息

- 1 访问 **AirPort** 选项。

在 **Mac OS X 10.5** 版本中

- a 从 **Apple** 菜单，选择**系统预置**。
- b 单击**网络**。
- c 单击 **AirPort**。

在 **Mac OS X 10.4** 版本和更早的操作系统中

- a 从“转到”菜单，选择**应用程序**。
- b 双击 **Internet 连接**。
- c 从工具栏，单击 **AirPort**。

- 2 从“网络”弹出菜单中，选择 **print server xxxxxx**，其中 x 是位于 MAC 地址页上的 MAC 地址的最后六位数字。
- 3 打开 **Safari** 浏览器。
- 4 从“书签”下拉菜单中，选择**显示**。
- 5 在“集合”下面，选择 **Bonjour** 或 **Rendevous**，然后双击打印机名称。
- 6 从“内嵌的 Web 服务器”的主页上，导览至保存无线设置信息的页面。

为无线访问配置打印机

- 1 在适当的字段中键入网络的名称（SSID）。
- 2 如果您使用无线路由器，请选择 **Infrastructure** 作为网络模式。
- 3 选择您用于保护无线网络的安全类型。
- 4 输入打印机加入无线网络所需的安全信息。
- 5 单击**提交**。
- 6 在计算机上打开 **AirPort** 应用程序：

在 **Mac OS X 10.5** 版本中

- a 从 **Apple** 菜单，选择**系统预置**。
- b 单击**网络**。
- c 单击 **AirPort**。

在 **Mac OS X 10.4** 版本和更早的操作系统中

- a 从“转到”菜单，选择**应用程序**。
- b 双击 **Internet 连接**。
- c 从工具栏，单击 **AirPort**。

- 7 从“网络”弹出菜单中，选择您的无线网络。

配置计算机来无线使用打印机

要使用网络打印机打印，每个 Macintosh 用户必须安装自定义的 *PostScript 打印机描述* (PPD) 文件，并在“打印中心”或“打印机设置实用程序”中创建打印机。

1 在计算机上安装 PPD 文件：

- a 将**软件和文档 CD** 插入 CD 或 DVD 驱动器中。
- b 双击打印机的安装程序软件包。
- c 在“欢迎”屏幕上，单击**继续**。
- d 在查看完自述文件后再次单击**继续**。
- e 在查看完许可协议后单击**继续**，然后单击**同意**来接受协议中的条款。
- f 选择目标地址，然后单击**继续**。
- g 在“简易安装”屏幕上，单击**安装**。
- h 键入用户口令，然后单击**好**。
所有的必需软件都被安装到计算机上。
- i 当安装完成后，单击**关闭**。

2 添加打印机：

a 对于 IP 打印：

在 Mac OS X 10.5 版本中

- 1 从 Apple 菜单，选择**系统预置**。
- 2 单击**打印和传真**。
- 3 单击 **+**。
- 4 从列表中选择打印机。
- 5 单击**添加**。

在 Mac OS X 10.4 版本中

- 1 从“转到”菜单，选择**应用程序**。
- 2 双击**实用程序**。
- 3 找到并双击**打印机设置实用程序**或**打印中心**。
- 4 从“打印机列表”中选择**添加**。
- 5 从列表中选择打印机。
- 6 单击**添加**。

b 对于 AppleTalk 打印：

在 Mac OS X 10.5 版本中

- 1 从 Apple 菜单，选择**系统预置**。
- 2 单击**打印和传真**。
- 3 单击 **+**。
- 4 单击 **AppleTalk**。
- 5 从列表中选择打印机。
- 6 单击**添加**。

在 Mac OS X 10.4 版本中

- 1 从“转到”菜单，选择**应用程序**。
- 2 双击**实用程序**。

- 3 找到并双击**打印中心**或**打印机设置实用程序**。
- 4 从“打印机列表”中选择**添加**。
- 5 选择**默认浏览器**选项卡。
- 6 单击**更多的打印机**。
- 7 从第一个弹出菜单中选择 **AppleTalk**。
- 8 从第二个弹出菜单中选择**本地 AppleTalk 域**。
- 9 从列表中选择打印机。
- 10 单击**添加**。

在有线网络上安装打印机

请使用下列指导在有线网络上安装打印机。这些指导适用于以太网和光纤网络连接。

当您在有线网络上安装打印机之前，请确认：

- 您已经完成了打印机的初始设置。
- 已经使用适当类型的电缆将打印机连接到网络上。


对于 Windows 用户

- 1 插入**软件和文档 CD**。

等待“欢迎”屏幕出现。

如果 CD 在一分钟后还没有启动，请执行下列操作之一：

在 Windows Vista 中

a 单击 。

b 在“开始搜索”框中，键入 **D:\setup.exe**，其中 **D** 是 CD 或 DVD 驱动器的盘符。

在 Windows XP 和更早的操作系统中

a 单击**开始**。

b 单击**运行**。

c 键入 **D:\setup.exe**，其中 **D** 是 CD 或 DVD 驱动器的盘符。

- 2 单击**安装打印机和软件**。
- 3 单击**同意**来接受许可协议。
- 4 选择**推荐**，然后单击**下一步**。

注意：要使用静态 IP 地址或 IPv6 来配置打印机，或者使用脚本来配置多台打印机，请选择**自定义**，然后按照屏幕上的指导进行操作。

- 5 选择**有线网络连接**，然后单击**下一步**。
- 6 从列表中选择打印机厂商。
- 7 从列表中选择打印机型号，然后单击**下一步**。

8 从网络上找到的打印机列表中选择打印机，然后单击**完成**。

注意：如果您的已配置打印机没有出现在找到的打印机列表中，请单击**添加端口**，然后按照屏幕上的指导进行操作。

9 按照屏幕上的指导完成安装。

对于 Macintosh 用户

1 允许网络 DHCP 服务器分配一个 IP 地址给打印机。

2 从打印机打印网络设置页。如需有关打印网络设置页的信息，请参阅第 44 页“打印网络设置页”。

3 在网络设置页的 TCP/IP 部分中找到打印机 IP 地址。如果您为不与打印机在相同子网上的计算机配置访问，您将需要 IP 地址。

4 安装驱动程序并添加打印机。

a 在计算机上安装 PPD 文件：

1 将**软件和文档 CD** 插入 CD 或 DVD 驱动器中。

2 双击打印机的安装程序软件包。

3 在欢迎屏幕上，单击**继续**。

4 在查看完自述文件后再次单击**继续**。

5 在查看完许可协议后单击**继续**，然后单击**同意**来接受协议中的条款。

6 选择目标地址，然后单击**继续**。

7 在“简易安装”屏幕上，单击**安装**。

8 输入用户口令，然后单击**好**。

所有的必需软件都被安装到计算机上。

9 当安装完成后，单击**关闭**。

b 添加打印机：

• 对于 IP 打印：

在 Mac OS X 10.5 版本中

1 从 Apple 菜单，选择**系统预置**。

2 单击**打印和传真**。

3 单击**+**。

4 从列表中选择打印机。

5 单击**添加**。

在 Mac OS X 10.4 版本或更早的操作系统中

1 从“转到”菜单，选择**应用程序**。

2 双击**实用程序**。

3 双击**打印机设置实用程序**或**打印中心**。

4 从“打印机列表”，单击**添加**。

5 从列表中选择打印机。

6 单击**添加**。

• 对于 AppleTalk 打印：

在 Mac OS X 10.5 版本中

- 1 从 Apple 菜单，选择系统预置。
- 2 单击打印和传真。
- 3 单击 +。
- 4 单击 AppleTalk。
- 5 从列表中选择打印机。
- 6 单击添加。

在 Mac OS X 10.4 版本和更早的操作系统中

- 1 从“转到”菜单，选择应用程序。
- 2 双击实用程序。
- 3 双击打印中心或打印机设置实用程序。
- 4 从“打印机列表”，单击添加。
- 5 选择默认浏览器选项卡。
- 6 单击更多的打印机。
- 7 从第一个弹出菜单中选择 AppleTalk。
- 8 从第二个弹出菜单中选择本地 AppleTalk 域。
- 9 从列表中选择打印机。
- 10 单击添加。

注意：如果打印机没有出现在列表中，您可能需要使用 IP 地址来添加它。请联系您的系统支持人员以获取帮助。

在安装新的网络内置方案端口后更改端口设置

当打印机中安装了新的网络 Lexmark 内置方案端口（ISP）后，因为将分配新的 IP 地址给打印机，所以必须更新访问打印机的计算机上的打印机配置。必须使用这个新的 IP 地址来更新所有访问打印机的计算机，以便能通过网络进行打印。


注意：

- 如果打印机有静态 IP 地址，并且将保持原样，那么您不需要更改任何计算机配置。
- 如果计算机被配置为通过网络名称而不是 IP 地址来使用打印机进行打印，而该名称将保持原样，那么您不需要更改任何计算机配置。
- 如果您将无线 ISP 添加到之前被配置为有线连接的打印机，请确认当您配置打印机进行无线操作时有线网络连接被断开。如果有线连接仍然保持连接，那么将完成无线配置，但无线 ISP 将不活动。这可以通过断开有线连接，关闭打印机电源，然后再打开打印机电源来解决问题。

对于 Windows 用户

- 1 打印网络设置页并注意新的 IP 地址。
- 2 执行下列操作之一：

在 Windows Vista 中

- a 单击 .
- b 单击控制面板。
- c 在“硬件和声音”下面，单击打印机。

在 Windows XP 中

- a 单击开始。
- b 单击打印机和传真。

在 Windows 2000 中

- a 单击开始。
- b 单击设置 > 打印机。

3 找到已更改的打印机。

注意：如果打印机有多个副本，则使用新的 IP 地址更新所有副本。

4 用鼠标右键单击打印机。

5 单击属性。

6 单击端口选项卡。

7 在列表中找到端口，然后选择它。

8 单击配置端口。

9 在“打印机名称或 IP 地址”字段中键入新的 IP 地址。您可以在第 1 步时打印的网络设置页上找到新的 IP 地址。

10 单击确定，然后单击关闭。

对于 Mac 用户

1 打印网络设置页并注意新的 IP 地址。

2 在网络设置页的 TCP/IP 部分中找到打印机 IP 地址。如果您为与打印机在不同子网上的计算机配置访问，您将需要 IP 地址。

3 添加打印机：

- 对于 IP 打印：

在 Mac OS X 10.5 版本中

- a 从 Apple 菜单，选择系统预置。
- b 单击打印和传真。
- c 单击 +。
- d 从列表中选择打印机。
- e 单击添加。

在 Mac OS X 10.4 版本或更早的操作系统中

- a 从“转到”菜单，选择应用程序。
 - b 双击实用程序。
 - c 双击打印机设置实用程序或打印中心。
 - d 从“打印机列表”，单击添加。
 - e 从列表中选择打印机。
 - f 单击添加。
- 对于 AppleTalk 打印：

在 Mac OS X 10.5 版本中

- a 从 Apple 菜单，选择**系统预置**。
- b 单击**打印和传真**。
- c 单击**+**。
- d 单击**AppleTalk**。
- e 从列表中选择打印机。
- f 单击**添加**。

在 Mac OS X 10.4 版本和更早的操作系统中

- a 从“转到”菜单，选择**应用程序**。
- b 双击**实用程序**。
- c 双击**打印中心**或**打印机设置实用程序**。
- d 从“打印机列表”，单击**添加**。
- e 选择**默认浏览器**选项卡。
- f 单击**更多的打印机**。
- g 从第一个弹出菜单中选择**AppleTalk**。
- h 从第二个弹出菜单中选择**本地 AppleTalk 域**。
- i 从列表中选择打印机。
- j 单击**添加**。

设置串行打印

使用串行打印时，数据按每次一位进行传输。虽然串行打印通常比并行打印慢，但是当打印机和计算机之间的距离很远，或传输率更高的接口不可用时，它是首选项。

安装串口后，您将需要配置打印机和计算机，这样它们才能通信。请确认您已经将串口电缆连接到您的打印机上的串口中。

1 在打印机中设置参数：

- a 从打印机控制面板，导览至带有端口设置的菜单。
- b 找到带有串口设置的子菜单。
- c 对串口设置进行必要的更改。
- d 保存新设置。
- e 打印菜单设置页。

2 安装打印机驱动程序：

- a 插入**软件和文档 CD**。它会自动启动。
如果 CD 不自动启动，请执行下列操作之一：

在 Windows Vista 中

- 1 单击 。
- 2 在“开始搜索”框中，键入 **D:\setup.exe**，其中 **D** 是 CD 或 DVD 驱动器的盘符。

在 Windows XP 和更早的操作系统中

- 1 单击**开始**。
- 2 单击**运行**。

3 键入 **D:\setup.exe**，其中 **D** 是 CD 或 DVD 驱动器的盘符。

b 单击**安装打印机和软件**。

c 单击**同意**来接受“打印机软件许可协议”。

d 单击**自定义**。

e 确认“选择组件”被选定，然后单击**下一步**。

f 确认“本地”被选定，然后单击**下一步**。

g 从菜单中选择打印机厂商。

h 从菜单中选择打印机型号，然后单击**添加打印机**。

i 在“选择组件”下面，单击打印机型号旁边的 **+**。

j 确认在“选择组件”下面，正确的端口可用。这是将串口电缆连接到计算机上时使用的端口。如果正确的端口不可用，请在“选择端口”菜单下面选择端口，然后单击**添加端口**。

k 在“添加新端口”窗口中进行任何配置更改。单击**添加端口**来完成添加端口。

l 确认选定打印机型号旁边的框被选中。

m 选择您要安装的任何其他可选软件，然后单击**下一步**。

n 单击**完成**来结束打印机软件的安装。


3 设置 COM 端口参数：

在安装完打印机驱动程序之后，您必须在分配给打印机驱动程序的通信端口（COM）中设置串口参数。

COM 端口中的串口参数必须与您在打印机中设置的串口参数完全匹配。

a 打开“设备管理器”。执行下列操作之一：

在 Windows Vista 中

- 1** 单击 。
- 2** 单击**控制面板**。
- 3** 单击**系统和维护**。
- 4** 单击**系统**。
- 5** 单击**设备管理器**。

在 Windows XP 中

- 1** 单击**开始**。
- 2** 单击**控制面板**。
- 3** 单击**性能和维护**。
- 4** 单击**系统**。
- 5** 在“硬件”选项卡上，单击**设备管理器**。

在 Windows 2000 中

- 1** 单击**开始**。
- 2** 单击**设置 > 控制面板**。
- 3** 单击**系统**。
- 4** 在“硬件”选项卡上，单击**设备管理器**。

b 单击 **+** 来展开可用端口的列表。


c 选择您将串口电缆连接到计算机上时使用的通信端口（例如：**COM1**）。

- d** 单击**属性**。
- e** 在“端口设置”选项卡上，设置与打印机中的串口参数相同的串口参数。
在以前打印的菜单设置页上，查看串口标题下面的打印机设置。
- f** 单击**确定**，然后关闭所有窗口。
- g** 打印测试页以检验打印机的安装。当成功打印出测试页后，打印机设置就完成了。

设置打印机发送传真

注意：传真功能可能不是在所有打印机型号上都可用。

下列连接方法可能不是在所有国家或地区都适用。

 **当心—电击危险：**在雷雨天气时，请不要使用传真功能。也不要再雷雨天气时设置本产品，或者使用传真功能、电源线或电话线进行带电操作或线缆连接。

选择传真连接

您可以用电话、应答机或计算机调制解调器等装置来连接打印机。

注意：打印机是模拟设备，当直接连接到墙壁插孔时工作最佳。其他设备（例如电话或应答机）可以被成功连接以通过打印机，如设置步骤中所描述。如果您想要数字连接，例如 ISDN、DSL 或 ADSL，则需要第三方设备（例如 DSL 过滤器）。

您不需要将打印机连接到计算机上，但是您**必须**要将它连接到电话线上以发送和接收传真。

您可以将打印机连接到其他装置。请查看下面的表格以确定设置打印机的最佳方式。

装置	优点
<ul style="list-style-type: none"> • 打印机 • 一部电话 	不使用计算机发送和接收传真。
<ul style="list-style-type: none"> • 打印机 • 一条电话线 • 两条电话线 	<ul style="list-style-type: none"> • 将传真线路作为常规电话线路使用。 • 不使用计算机发送和接收传真。
<ul style="list-style-type: none"> • 打印机 • 一部电话 • 一台应答机 • 三条电话线 	接收发来的语音消息和传真。
<ul style="list-style-type: none"> • 打印机 • 一部电话 • 一台计算机调制解调器 • 三条电话线 	使用计算机或打印机发送传真。

使用 RJ11 适配器

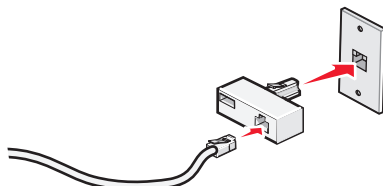
国家/地区

- 英国
- 意大利
- 爱尔兰
- 瑞典
- 芬兰
- 荷兰
- 挪威
- 法国
- 丹麦
- 葡萄牙

在一些国家或地区，要将打印机连接到应答机、电话或其它电信设备，应使用包装箱内随打印机附带的电话线适配器。

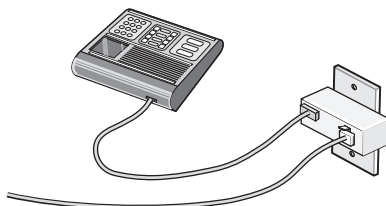
注意：如果您有 DSL，不要使用分线器连接打印机，因为传真特性可能工作不正确。

- 1 将适配器连接到随打印机附带的电话线上。



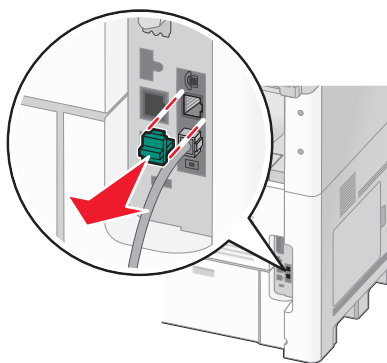
注意：图中所示为英国适配器。您的适配器可能有不同外观，但它将适合您所在地区使用的电话插座。

- 2 将您选定电信设备的电话线连接到适配器的左边插座中。

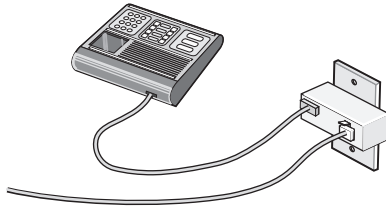



如果您的电信设备使用美式（RJ11）电话线，请按照下列步骤连接设备：

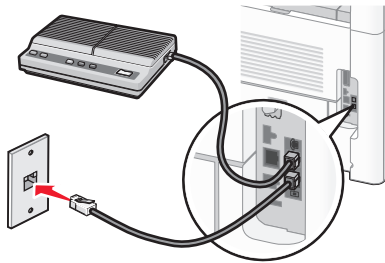
- 1 从打印机后部的 EXT 端口  上取下插头。



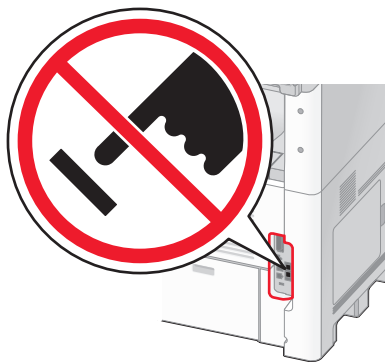
注意：一旦取下插头，如图所示，任何您通过适配器连接到打印机的国家或地区专用设备将不能正常工作。



2 将电信设备直接连接到打印机后部的 EXT 端口 。



警告—可能的损坏：当正在发送或接收传真时，不要触摸电缆或打印机上的所示区域。

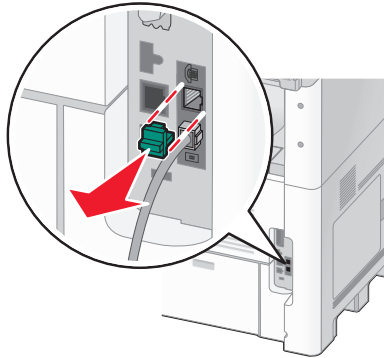



国家/地区

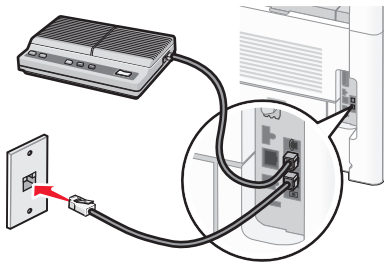
- 沙特阿拉伯
- 阿拉伯联合酋长国
- 埃及
- 保加利亚
- 捷克
- 比利时
- 澳大利亚
- 南非
- 希腊
- 以色列
- 匈牙利
- 波兰
- 罗马尼亚
- 俄罗斯
- 斯洛文尼亚
- 西班牙
- 土耳其

要将电话、应答机或其它电信设备连接到打印机：

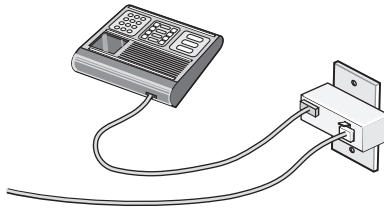
1 从打印机后部取下插头。



2 将电信设备直接连接到打印机后部的 EXT 端口 。



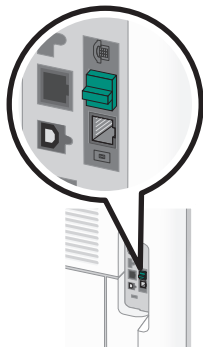
注意：一旦取下该插头，如图所示，任何您通过适配器连接到打印机的国家或地区专用设备将不能正常工作。



国家/地区

- 德国
- 奥地利
- 瑞士

在打印机的 EXT 端口  中已安装插头。打印机必须使用该插头才能正常工作。



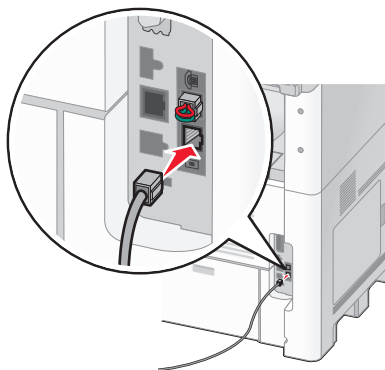
注意：不要取下插头。如果取下它，您房间内的其它电信设备（例如电话或应答机）可能不工作。

在德国直接连接到电话墙壁插孔

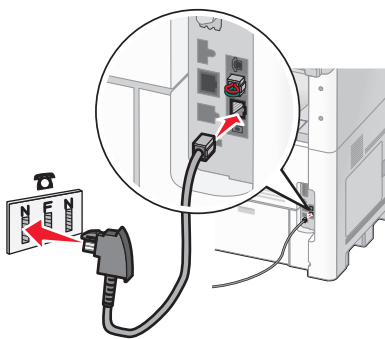
将打印机直接连接到电话墙壁插孔中来发送和接收传真而不使用计算机。

注意：在德国（以及一些其它国家），随打印机在 EXT 端口中附带了一个特殊的 RJ-11 插头。不要取出 RJ-11 插头。传真和电话都需要它才能正常工作。

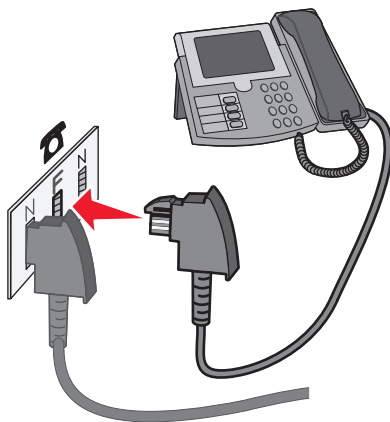
- 1 确认您有电话线（随产品提供）和电话墙壁插孔。
- 2 将电话线的一端连接到打印机的 LINE 端口。



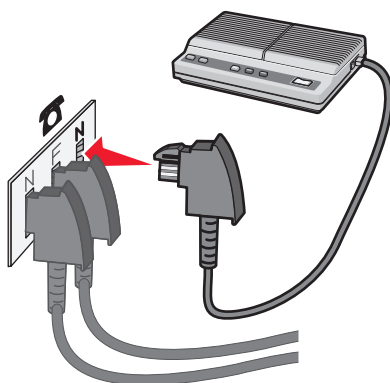
- 3 将电话线的另一端连接到活动的电话墙壁插孔的 N 槽中。



- 4 如果您想将相同线路用于传真和电话通信，请将第二条电话线（未提供）连接到电话和活动的电话墙壁插孔的 F 槽中。



- 5 如果您想将相同线路用于记录应答机上的消息，请将第二条电话线（未提供）连接到应答机和电话墙壁插孔的另一个 N 槽中。




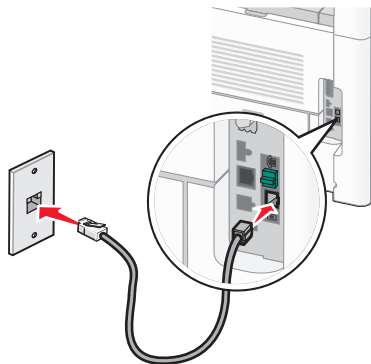
连接到电话

将电话连接到打印机上以将传真线路作为常规电话线路使用。然后设置打印机，使得无论您的电话在哪里都无需使用计算机来复印或者发送和接收传真。

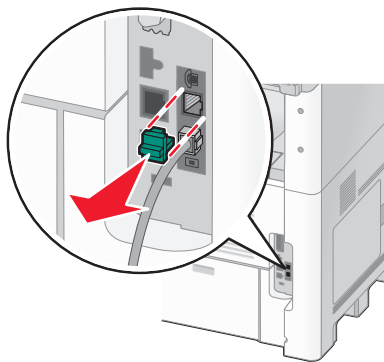
注意： 设置步骤可能会因您所在的国家或地区而异。

- 1 确认您有下列项目：
- 一部电话
 - 两条电话线
 - 一个电话墙壁插孔

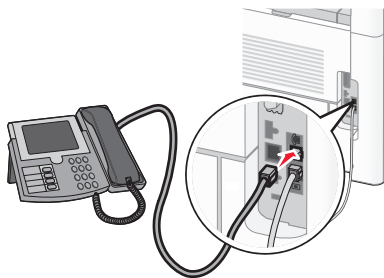
2 将一条电话线连接到打印机的 **LINE** 端口 ，然后将它插入活动的电话墙壁插孔中。



3 从打印机的 **EXT** 端口  上取下保护塞。



4 将另一条电话线连接到电话上，然后将它插入打印机的 **EXT** 端口  中。



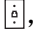
连接到应答机

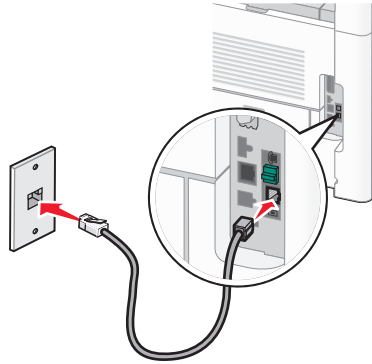
将应答机连接到打印机上以接收发来的语音消息和传真。

注意： 设置步骤可能会因您所在的国家或地区而异。

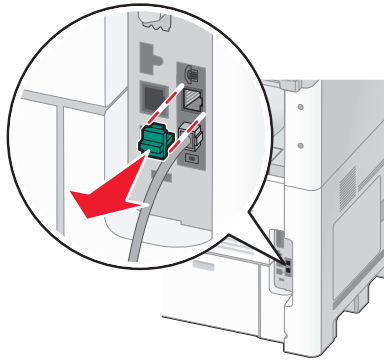
1 确认您有下列项目：

- 一部电话
- 一台应答机
- 三条电话线
- 一个电话墙壁插孔

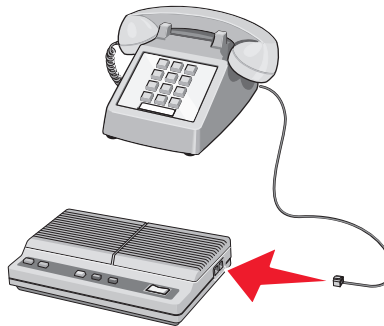
2 将一条电话线连接到打印机的 LINE 端口 ，然后将它插入活动的电话墙壁插孔中。




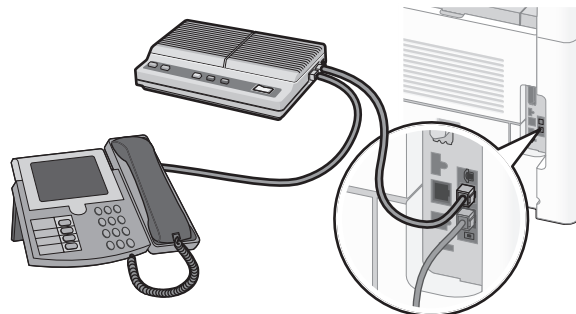
3 从打印机的 EXT 端口  上取下保护塞。



4 将第二条电话线从电话连接到应答机上。



5 将第三条电话线从应答机连接到打印机的 EXT 端口 。



用调制解调器连接到计算机

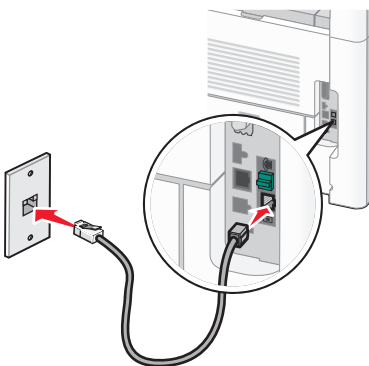
用调制解调器将打印机连接到计算机上以从软件程序发送传真。


注意： 设置步骤可能会因您所在的国家或地区而异。

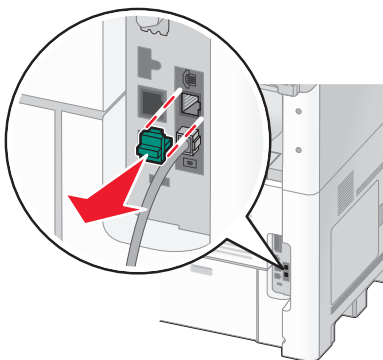
1 确认您有下列项目：

- 一部电话
- 一台带有调制解调器的计算机
- 三条电话线
- 一个电话墙壁插孔

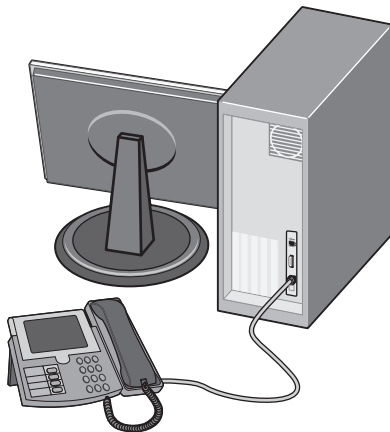
2 将一条电话线连接到打印机的 **LINE** 端口 ，然后将它插入活动的电话墙壁插孔中。




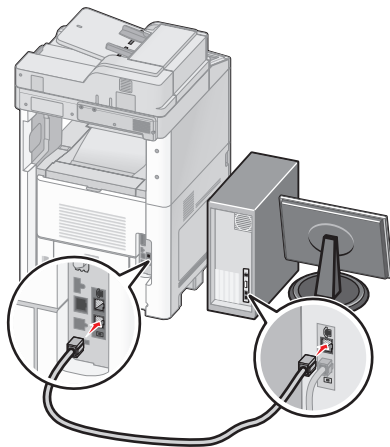
3 从打印机的 **EXT** 端口  上取下保护塞。



- 4 将第二条电话线从电话连接到计算机调制解调器上。



- 5 将第三条电话线从计算机调制解调器连接到打印机的 EXT 端口 。



设置外发传真的名称和号码

要将指定的传真名称和传真号码打印在外发的传真上：

- 1 在 Web 浏览器的地址字段中键入打印机 IP 地址。

注意：如果您不知道打印机的 IP 地址，请打印网络设置页并在 TCP/IP 部分中找到 IP 地址。

- 2 单击**设置**。
- 3 单击**传真设置**。
- 4 单击**模拟传真设置**。
- 5 在“工作站名称”框内单击，然后输入要打印在所有外发传真上的名称。
- 6 在“工作站号码”框内单击，然后输入打印机传真号码。
- 7 单击**提交**。

设置日期和时间

您可以设置日期和时间以便将它们打印在您发送的每一份传真上。如果发生断电，您可能需要重新设置日期和时间。要设置日期和时间：

- 1 在 Web 浏览器的地址字段中键入打印机 IP 地址。
注意：如果您不知道打印机的 IP 地址，请打印网络设置页并在 TCP/IP 部分中查找 IP 地址。
- 2 单击[链接和索引](#)。
- 3 单击[设置日期和时间](#)。
- 4 在“手动设置日期和时间”框内单击，然后输入当前的日期和时间。
- 5 单击[提交](#)。

打开夏令时

打印机能被设置为自动调整夏令时时间（DST）：



- 1 在 Web 浏览器的地址字段中键入打印机 IP 地址。
注意：如果您不知道打印机的 IP 地址，请打印网络设置页并在 TCP/IP 部分中找到 IP 地址。
- 2 单击[链接和索引](#)。
- 3 单击[设置日期和时间](#)。
- 4 选择[自动遵守 DST](#)。
- 5 单击[提交](#)。

加载纸张和特殊介质

本章节说明如何加载 250 页、500 页和 2000 页进纸匣，以及多功能进纸器。它也包括有关纸张方向、设置“纸张尺寸”和“纸张类型”，以及进纸匣连接和解除连接的信息。

设置“纸张尺寸”和“纸张类型”

除了多功能进纸器外，所有进纸匣的“纸张尺寸”设置由进纸匣中的纸张导片的位置决定。多功能进纸器的“纸张尺寸”设置必须被手动设置。出厂默认的“纸张类型”设置是“普通纸张”。对于不包含普通纸张的所有进纸匣，必须手动设置“纸张类型”。

- 1 确认打印机的电源已经打开，并且出现**就绪**消息。
- 2 在主屏幕上，触摸 。
- 3 触摸**纸张菜单**。
- 4 触摸**纸张尺寸/类型**。
- 5 触摸所需进纸匣的箭头，直到出现正确的尺寸或类型设置。
- 6 触摸**提交**。
- 7 触摸  来返回到主屏幕。


配置 Universal 纸张设置

“Universal 纸张尺寸”是用户定义的设置，让您使用没有在打印机菜单中预先设置的纸张尺寸进行打印。当您需要的尺寸不能从“纸张尺寸”菜单中获得时，请将指定进纸匣的“纸张尺寸”设置为 **Universal**。然后，为您的纸张指定下面所有的 **Universal** 尺寸设置：

- 度量单位（毫米或英寸）
- 纵向宽度
- 纵向高度

注意：支持的最小 **Universal** 尺寸为 76 x 76 毫米（3 x 3 英寸）；最大尺寸为 216 x 356 毫米（8.5 x 14 英寸）。

指定度量单位

- 1 确认打印机的电源已经打开，并且出现**就绪**消息。
- 2 在主屏幕上，触摸 。
- 3 触摸**纸张菜单**。
- 4 触摸向下箭头，直到出现 **Universal 设置**，然后触摸 **Universal 设置**。
- 5 触摸向左或向右箭头来选择需要的度量单位。
- 6 触摸**纵向宽度**或**纵向高度**。
- 7 触摸箭头来选择需要的宽度或高度。

8 触摸**提交**来保存选择。

出现**正在提交选择**，接着出现“纸张”菜单。

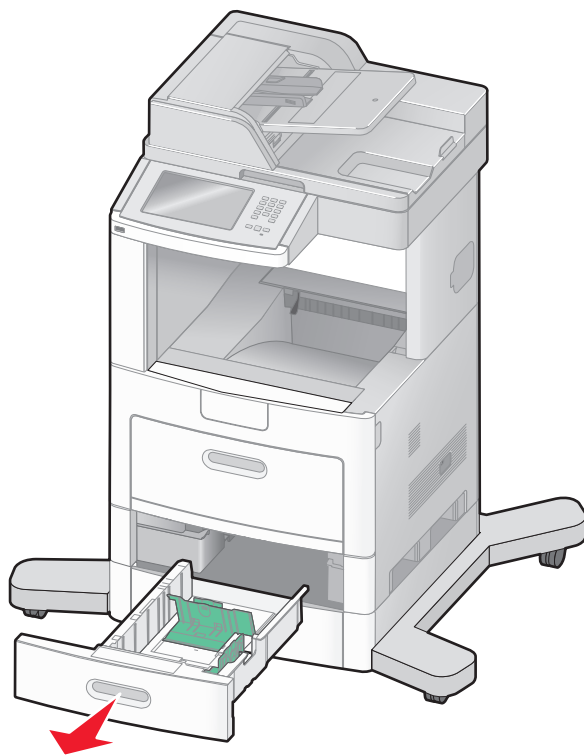
9 触摸  来返回到主屏幕。

加载标准或可选的 250 页或 550 页进纸匣

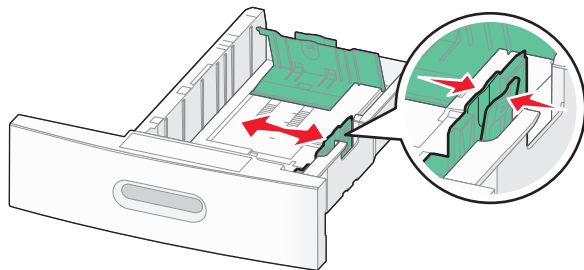
虽然 250 页进纸匣和 550 页进纸匣在外观上有所不同，但是它们要求使用相同的方法加载纸张。请使用下面的指导来将纸张加载到任意一个进纸匣中：

1 拉出进纸匣。

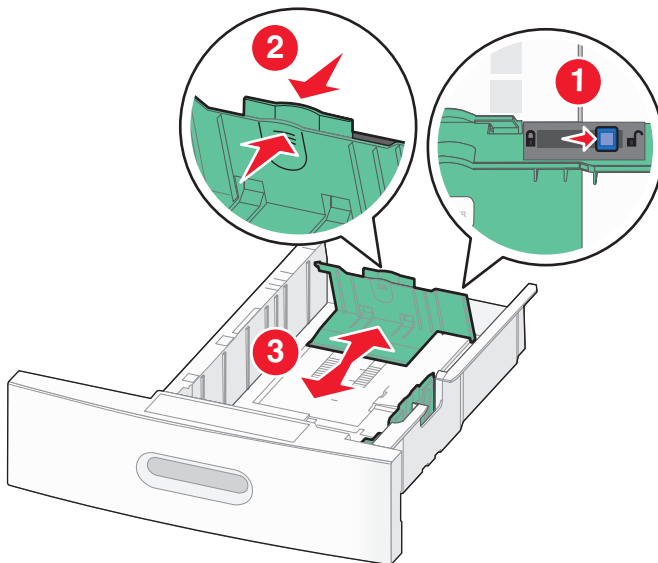
注意：当正在打印作业或显示屏上出现**忙**时，请不要取出进纸匣，否则会造成卡纸。



2 如图所示，向内压住宽度导片凸柱，并将宽度导片移动到与加载的纸张尺寸相符的正确位置上。



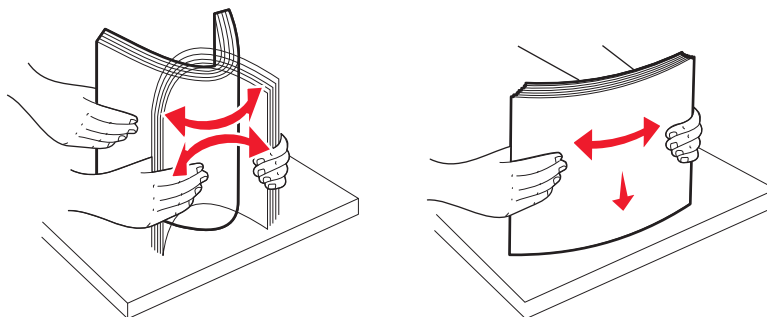
3 解锁长度导片，如图所示，向内压住长度导片凸柱，并将导片移动到与加载的纸张尺寸相符的正确位置上。



注意：

- 请使用进纸匣底部的尺寸指示器来帮助放置导片。
- 对于标准纸张尺寸，请锁定长度导片。

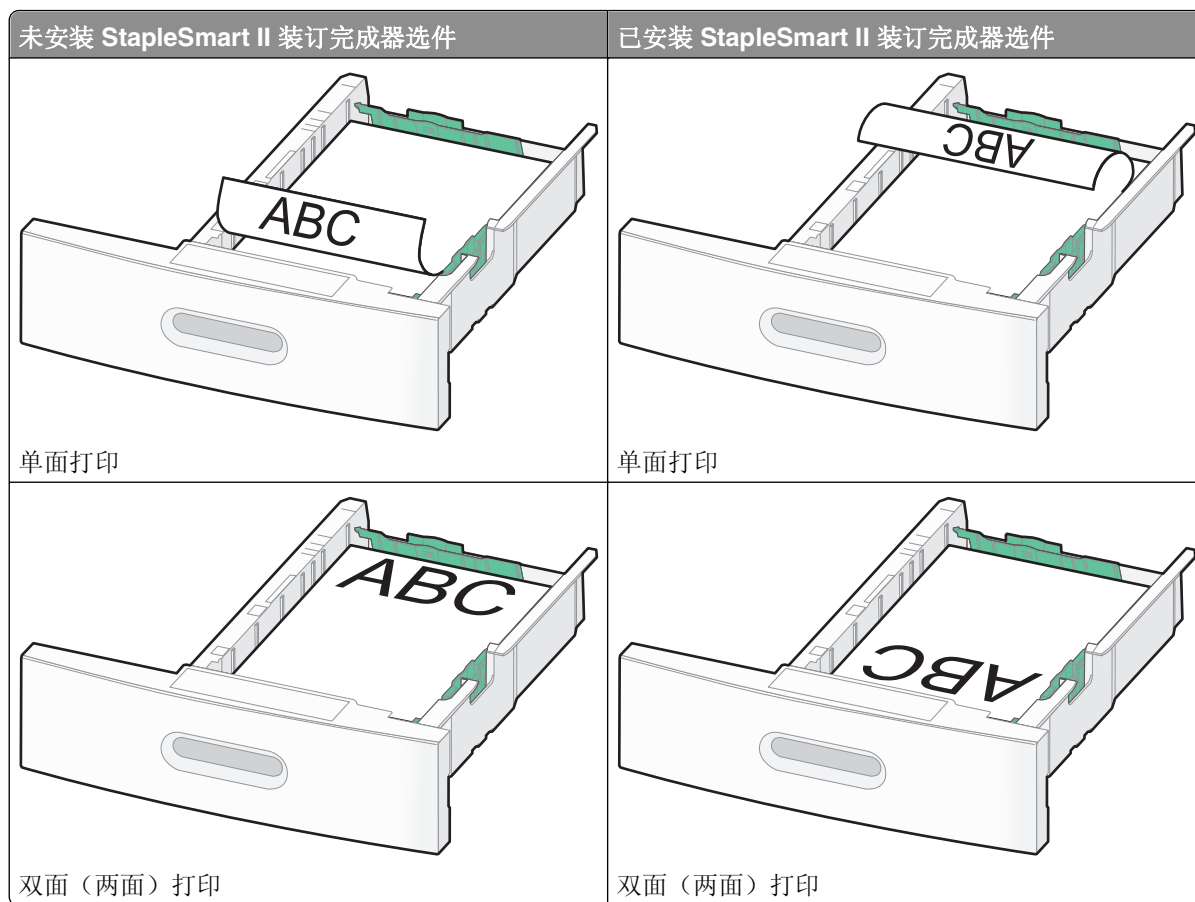
4 前后弯曲纸张，使它们松散，然后将它们扇形展开。不要折叠或弄皱纸张。对齐纸张的边缘。



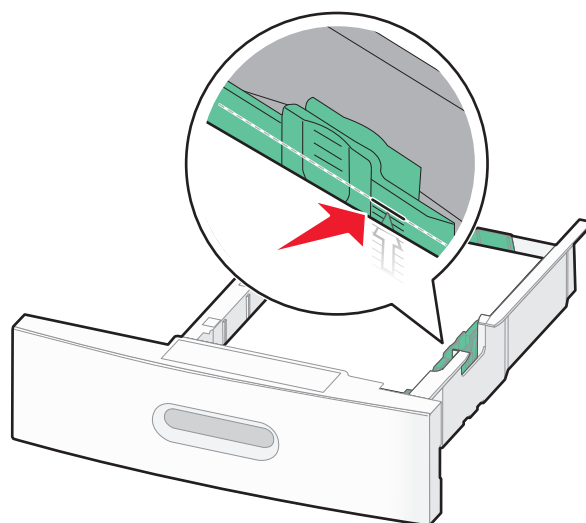
5 加载纸张：

- 对于单面打印，让打印面朝下
- 对于双面打印，让打印面朝上

注意： 如果安装了 StapleSmart™ II 装订完成器选件，纸张必须以不同的方法加载到进纸匣中。

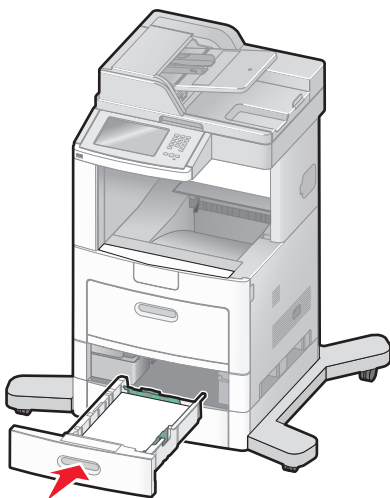


注意： 请注意进纸匣侧面上的最高加载线，它指示加载纸张的最大高度。请不要过量加载进纸匣。



- 6 如果需要，请将纸张导片调整到轻轻地接触纸堆边缘的位置，然后为进纸匣上指示的纸张尺寸锁定长度导片。

7 插入进纸匣。

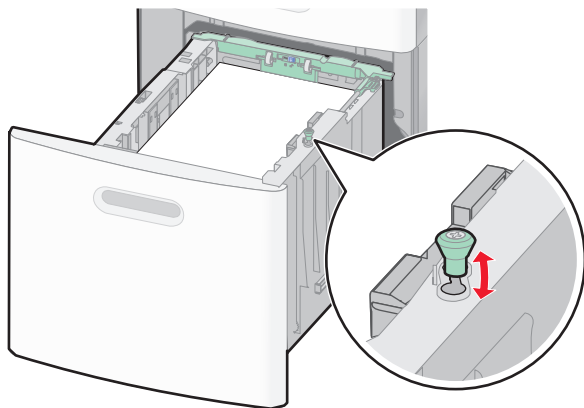


8 如果加载到进纸匣中的纸张类型与以前加载的不同，请从打印机控制面板为进纸匣更改“纸张类型”设置。

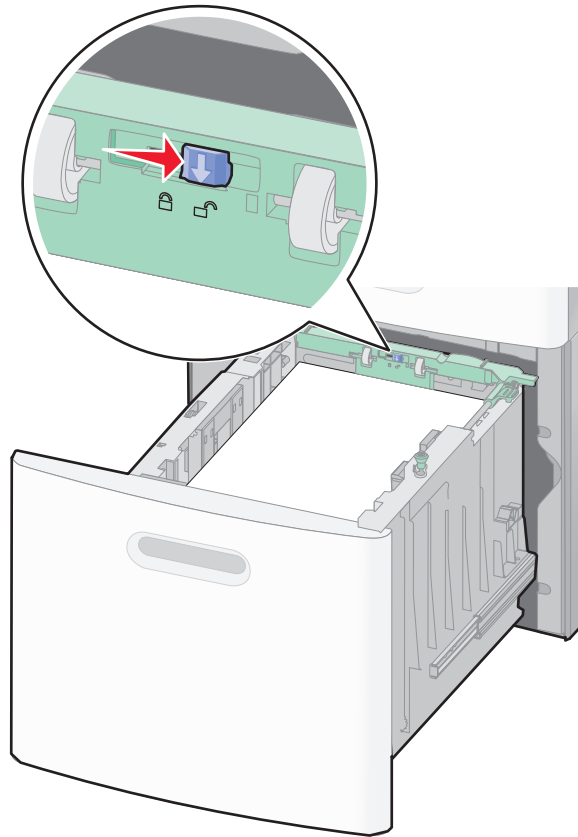
加载 2000 页进纸匣

1 拉出进纸匣。

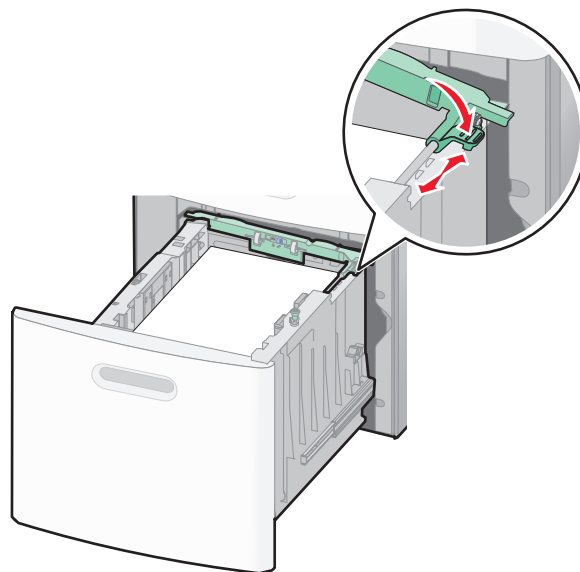
2 向上拉宽度导片，并将它滑动到与加载的纸张尺寸相符的正确位置上。



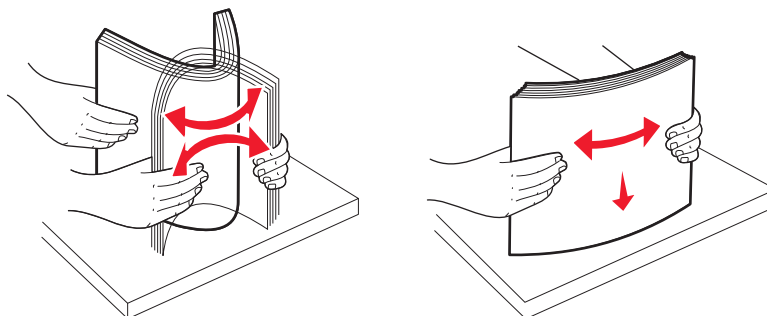
3 解锁长度导片。



4 推长度导片释放销来升高长度导片，将导片滑动到与加载的纸张尺寸相符的正确位置上，然后锁定导片。



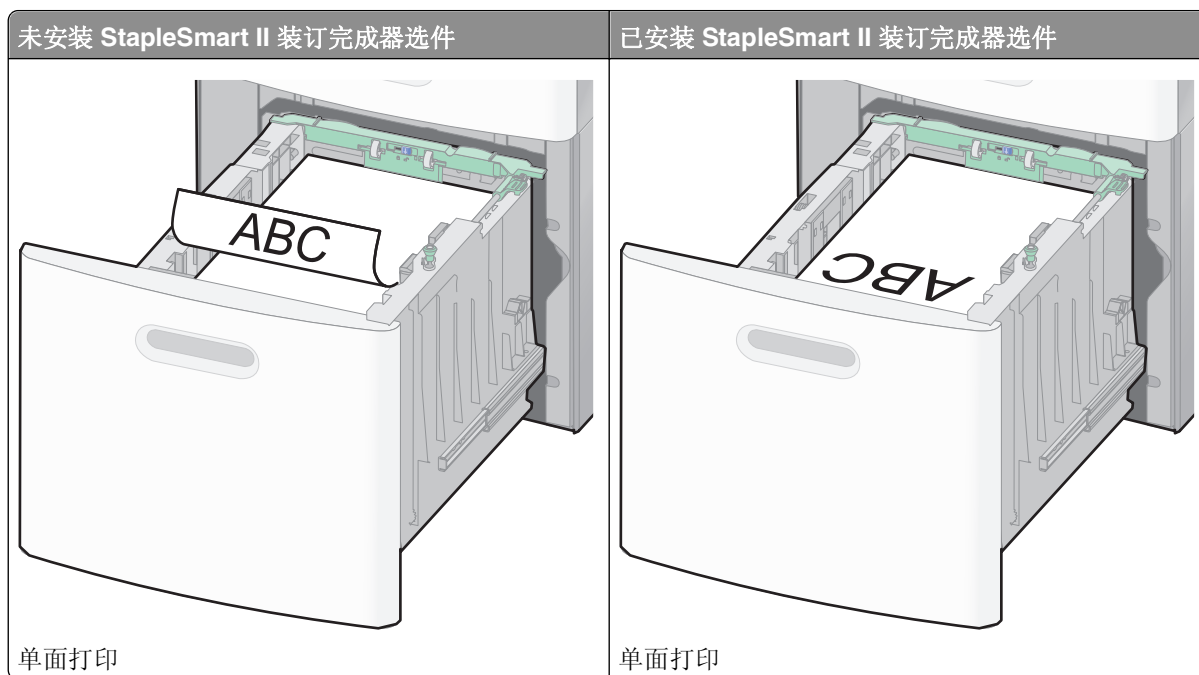
5 前后弯曲纸张，使它们松散，然后将它们扇形展开。不要折叠或弄皱纸张。对齐纸张的边缘。

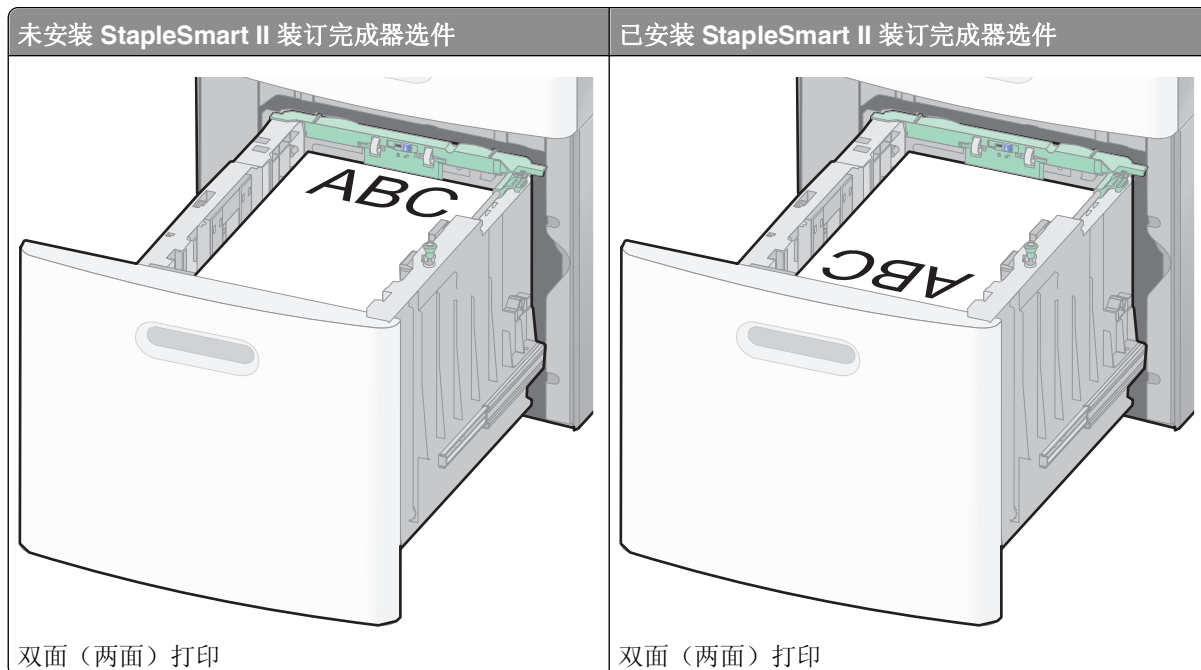


6 加载纸张：

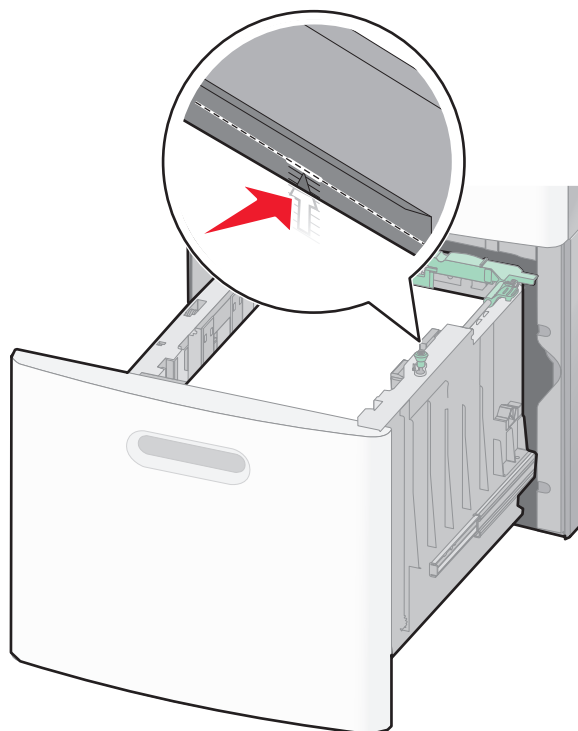
- 对于单面打印，让打印面朝下
- 对于双面打印，让打印面朝上

注意：如果安装了 StapleSmart II 装订完成器选件，纸张必须以不同的方法加载。





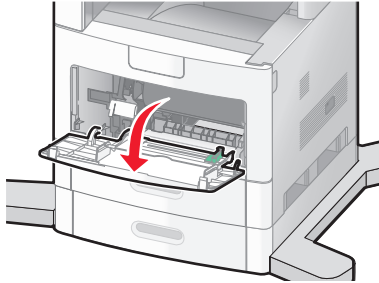
注意： 请注意进纸匣侧面上的最高加载线，它指示加载纸张的最大高度。请不要过量加载进纸匣。



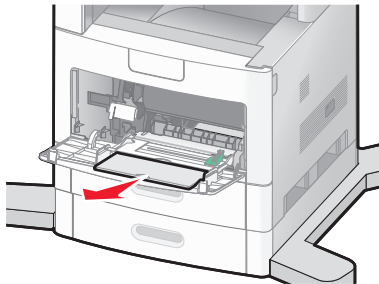
7 插入进纸匣。

加载多功能进纸器

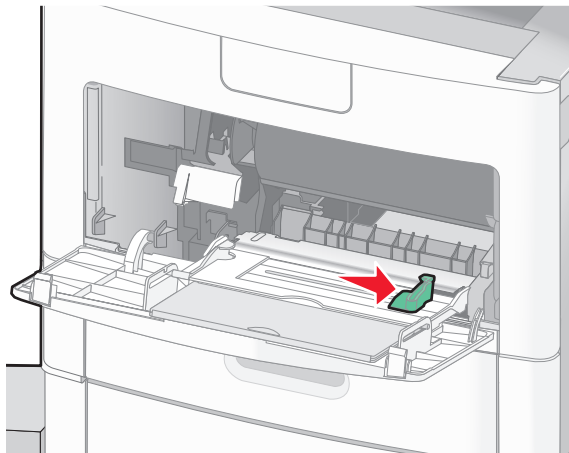
- 1 按释放销，然后拉下多功能进纸器盖门。



- 2 拉出伸展板，直到完全展开。



- 3 将宽度导片滑动到最右边。

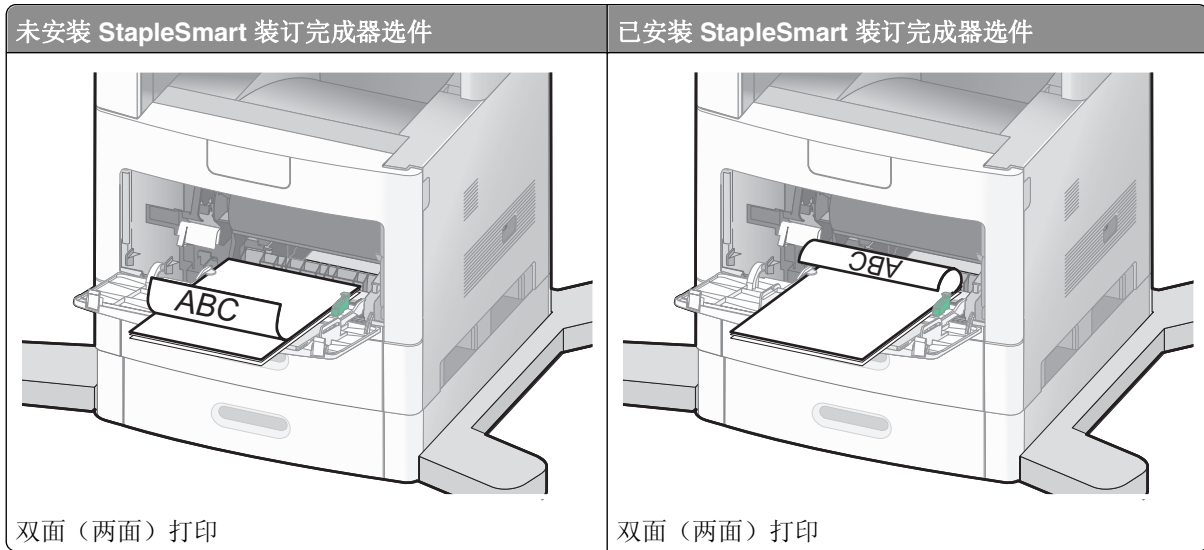


- 4 前后弯曲纸张或特殊介质，使它们松散，然后将它们扇形展开。不要折叠或弄皱它们。对齐纸张或特殊介质的边缘。

<p>纸张</p>	
<p>信封</p>	
<p>透明胶片*</p>	
<p>* 请避免接触透明胶片的打印面。小心不要刮伤它们。</p>	

5 加载纸张或特殊介质。将纸堆轻轻地滑入多功能进纸器中，直到到达挡纸板。

未安装 StapleSmart 装订完成器选件	已安装 StapleSmart 装订完成器选件
<p>单面打印</p>	<p>单面打印</p>

**注意：**

- 不要通过用力将纸张压到纸堆高度限制器下面而超过最大纸堆高度。
- 当正在打印作业时，不要加载或关闭进纸匣。
- 每次只加载一种尺寸和类型的介质。
- 加载信封时，使封舌面朝上。

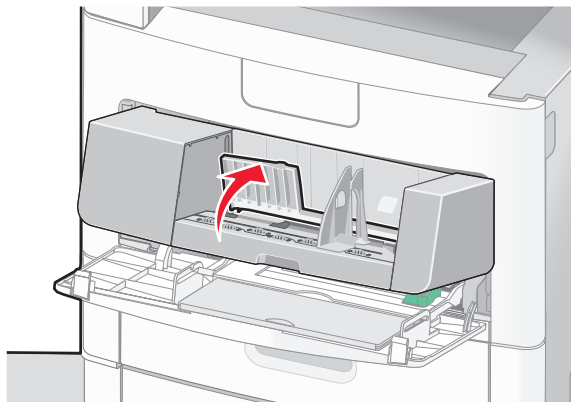
警告—可能的损坏：永远不要使用带有邮票、卡扣、摺扣、窗口、涂层或自动粘胶的信封。这些信封可能会严重损坏打印机。

- 6 将宽度导片调整到轻轻地接触纸堆边缘的位置。确认纸张被松散地平放在多功能进纸器中，没有弯曲或折皱。
- 7 从打印机控制面板上设置“纸张尺寸”和“纸张类型”。

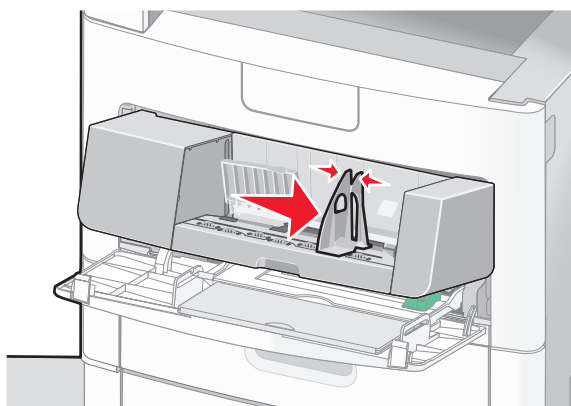
加载信封进纸器

- 1 根据加载的信封长度调整信封支架：
 - **短信封**—完全关闭信封支架。
 - **中等长度信封**—将信封支架延伸到中间位置。
 - **长信封**—完全打开信封支架。

- 2 朝着打印机向后抬起信封压盖。

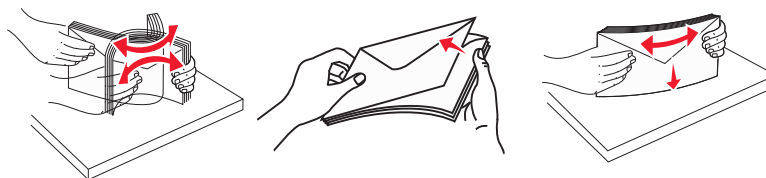


- 3 将宽度导片滑到右边。



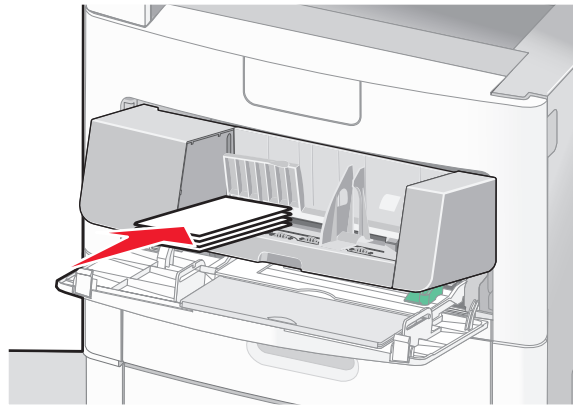
- 4 准备要加载的信封。

前后弯曲信封，使它们松散，然后扇形展开它们。不要折叠或弯曲信封。对齐信封的边缘。



- 5 加载信封，让封舌一面朝下。

警告—可能的损坏：永远不要使用带有邮票、卡扣、摺扣、窗口、涂层或自动粘胶的信封。这些信封可能会严重损坏打印机。



注意：不要通过用力将纸张压到纸堆高度限制器下面而超过最大纸堆高度。

- 6 调整宽度导片来让它轻轻地接触到信封边缘。
- 7 放下信封压盖，使它接触到信封堆。
- 8 从打印机控制面板，设置“纸张尺寸”和“纸张类型”。

进纸匣连接和解除连接

连接进纸匣

进纸匣连接对于大的打印作业或多份副本很有用。当一个连接的进纸匣变空时，纸张从下一个连接的进纸匣送入。当所有进纸匣的“纸张尺寸”和“纸张类型”设置相同时，进纸匣被自动连接起来。

除了多功能进纸器外，打印机根据每个进纸匣中的纸张导片位置自动检测“纸张尺寸”设置。打印机能够检测 A4、A5、JIS B5、Letter、Legal、Executive 和 Universal 纸张尺寸。多功能进纸器和使用其他纸张尺寸的进纸匣可以使用“纸张尺寸/类型”菜单中的“纸张尺寸”菜单进行手动连接。

注意：要连接多功能进纸器，必须将“纸张”菜单中的“配置多功能进纸器”设置为“盒子”，才能使“多功能进纸器尺寸”作为菜单项出现。

所有进纸匣的“纸张类型”设置都必须从“纸张尺寸/类型”菜单中的“纸张类型”菜单进行设置。

解除进纸匣连接

被解除连接的进纸匣具有与其它进纸匣不相同的设置。

要解除某个进纸匣的连接，请更改下列进纸匣设置，以使它们与其它进纸匣的设置不相同：

- 纸张类型（例如：普通纸张、信签、自定义类型 <x>）


“纸张类型”名称描述纸张特性。如果最适合描述纸张的名称被连接进纸匣使用，请分配一个其它“纸张类型”名称给进纸匣，例如“自定义类型 <x>”或定义您自己的自定义名称。
- 纸张尺寸（例如：美国信纸、A4、报表）

加载不同的纸张尺寸以自动更改进纸匣的“纸张尺寸”设置。多功能进纸器的“纸张尺寸”设置不会自动设置；必须从“纸张尺寸”菜单手动设置它们。

警告—可能的损坏：请勿分配不能正确描述进纸匣中加载的纸张类型的“纸张类型”名称。熔印部件的温度根据指定的“纸张类型”而变化。如果选择错误的“纸张类型”，纸张可能不被正确处理。

分配自定义纸张类型名称

当连接进纸匣或解除进纸匣连接时分配自定义纸张类型名称给进纸匣。

- 1 确认打印机的电源已经打开，并且出现**就绪**消息。
- 2 从主屏幕，触摸 。
- 3 触摸**纸张菜单**。
- 4 触摸**纸张尺寸/类型**。
- 5 触摸想要使用的进纸匣的纸张类型箭头，直到出现正确的自定义类型。
- 6 触摸进纸匣号码或**多功能进纸器类型**。
- 7 触摸**提交**。

更改“自定义类型 <x>”的名称

您可以使用“内嵌的 Web 服务器”或 MarkVision™ 来为已加载的每一种自定义纸张类型定义不同于“自定义类型 <x>”的名称。当“自定义类型 <x>”名称被更改后，菜单用新的名称代替“自定义类型 <x>”显示。

要从“内嵌的 Web 服务器”更改“自定义类型 <x>”的名称：

- 1 在 Web 浏览器的地址字段中键入打印机 IP 地址。
注意：如果您不知道打印机的 IP 地址，请打印网络设置页并在 TCP/IP 部分中找到 IP 地址。
- 2 单击**设置**。
- 3 在“默认设置”下面，单击**纸张菜单**。
- 4 单击**自定义名称**。
- 5 在“自定义名称 <x>”框中键入纸张类型的名称。
注意：该自定义名称将替换“自定义类型”和“纸张尺寸/类型”菜单下面的自定义类型 <x> 名称。
- 6 单击**提交**。
- 7 单击**自定义类型**。
出现**自定义类型**，然后是您的自定义名称。
- 8 从自定义名称旁边的列表中选择“纸张类型”设置。
- 9 单击**提交**。

纸张和特殊介质使用指南

纸张使用指南

选择正确的纸张或特殊介质能减少打印问题。为获得最佳打印质量，请在大量购买之前试用一些纸张或特殊介质的样张。

纸张特性

下列纸张特性影响打印质量和可靠性。当评估新的纸张时请考虑这些特性。

注意：如需有关卡片纸和标签的详细信息，请参阅可从 Lexmark 的 Web 站点：

www.lexmark.com/publications 上获得的 *Card Stock & Label Guide*（卡片纸和标签使用指南）。

重量

打印机能够自动送入重量为 60 - 176 克/平方米（16 - 47 磅铜版纸）纵向纹理的纸张。轻于 60 克/平方米（16 磅）的纸张可能硬度不够而不能正确进纸，从而造成卡纸。要充分发挥打印机性能，请使用 75 克/平方米（20 磅铜版纸）纵向纹理的纸张。对于小于 182 x 257 毫米（7.2 x 10.1 英寸）的纸张，建议使用 90 克/平方米（24 磅）或更重的纸张。

卷曲度

卷曲是纸张在其边缘有弯曲的趋势。过度卷曲会造成进纸问题。当纸张通过打印机，经受高温后会出现卷曲。将打开包装的纸张保存在炎热、潮湿、寒冷或干燥的环境中，即使是在进纸匣中，也可能使纸张在打印之前卷曲，从而造成进纸问题。

平滑度

纸张的平滑度直接影响打印质量。如果纸张太粗糙，碳粉将不能正确地熔印到纸张上。如果纸张太光滑，可能造成进纸或打印质量问题。请始终使用 100 - 300 Sheffield 点之间的纸张；150 - 250 Sheffield 点之间的平滑度可产生最佳打印质量。

水分含量

纸张中的水分含量影响打印质量和打印机正确进纸的能力。在使用之前请一直将纸张存放在原包装中。这将限制纸张暴露而改变水分含量，水分含量的改变会降低纸张的性能。

通过在打印前 24 至 48 小时将纸张存放在与打印机相同环境中的原包装中来在打印前调整纸张的状态。如果存储或运输环境与打印机环境相差很大，将时间延长几天。厚纸也可能需要更长的调整期。

纹理方向

纹理是指纸张中的纸纤维排列方向。纹理可以是纵向，沿着纸张的长度，或者横向，沿着纸张的宽度。

对于 60 - 176 克/平方米（16 - 47 磅铜版纸）的纸张，建议使用纵向纹理。对于重量超过 176 克/平方米的纸张，建议使用横向纹理。

纤维含量

大多数高质量静电复印纸张是用 100% 化学制浆木材制成的。该含量提供给纸张高度稳定性，从而降低进纸问题，并提高打印质量。包含棉类纤维的纸张对纸张处理能力有负面影响。

如需有关含有再生纤维的纸张的详细信息，请参阅第84页“使用再生纸和其他办公用纸”。

不可接受的纸张

建议不要将下列纸张类型用于打印机：

- 用于免复写纸复印、经过化学处理的纸张，也称为无碳纸、无碳复写纸（CCP）或不需要碳（NCR）的纸张
- 用可能污染打印机的化学物质制造的预印纸
- 可能受打印机熔印部件温度影响的预印纸
- 要求定位精度（在页面上精确设定打印位置）高于 ± 2.3 毫米（ ± 0.9 英寸）的预印纸，例如光学字符识别（OCR）表格

有些情况下，可以使用软件应用程序调整定位，以在这些表格上成功打印。

- 涂层纸（可擦写的铜版纸）、合成纸、热敏纸
- 边缘粗糙，表面粗糙或纹理密集的纸张，或者卷曲的纸张
- 不符合 EN12281:2002（欧洲）的再生纸
- 重量小于 60 克/平方米（16 磅）的纸张
- 几个部分组成的表单或文档

选择纸张

使用适当的纸张能防止卡纸并有助于确保无故障打印。

要帮助避免卡纸和差的打印质量：

- 始终使用新的，无损坏的纸张。
- 在加载纸张之前，了解纸张的推荐打印面。此信息通常在纸张包装上指出。
- 不要使用经手工裁剪或修剪的纸张。
- 不要在同一个纸张来源中混合不同的纸张尺寸、类型或重量；混合加载会造成卡纸。
- 不要使用有涂层的纸张，除非它们是专为电子照排印刷设计的。

选择预印表单和信签

当选择预印表单和信签时，请使用下列使用指南：

- 对于 60 至 90 克/平方米重量的纸张，请使用纵向纹理。
- 只使用用胶版印刷或雕版印刷方法印刷的表单和信签。
- 避免使用表面粗糙或纹理密集的纸张。

使用以专为静电复印机设计的耐热墨水印刷的纸张。墨水必须能够承受 230°C（446°F）的温度而不熔化或释放有害释出物。使用不受碳粉中的树脂影响的墨水。氧化墨水或油墨通常能满足这些要求；乳胶墨水不满足这些要求。如有疑问，请与纸张供应商联系。

预印纸张，如信签，必须能够承受 230°C（446°F）的温度而不熔化或释放有害释出物。

使用再生纸和其他办公用纸

作为具有环保意识公司，Lexmark 支持使用专为激光（电子照排）打印机用途而生产的再生办公用纸。在 1998 年，Lexmark 就向美国政府提交了研究证明，认为美国主要厂家生产的再生纸的进纸能力和非再生纸一样好。但不能完全说所有再生纸都将很好地进纸。

Lexmark 一直通过使用不同温度和湿度条件的室内测试来用再生纸（20 - 100% 用后废物）和来自世界各地的各种测试纸张测试其打印机。Lexmark 认为没有理由阻碍使用现今的再生办公用纸，但是下列特性指南通常适用于再生纸。

- 低水分含量（4 - 5%）
- 适当的平滑度（100 - 200 Sheffield 单位，或在欧洲为 140 - 350 Bendtsen 单位）

注意：一些更平滑的纸张（如优质的 24 磅激光打印机纸张，50 - 90 Sheffield 单位）和更粗糙的纸张（如优质的棉纸，200 - 300 Sheffield 单位）已经过加工，能在激光打印机中很好地使用（尽管存在表面纹理）。在使用这些类型的纸张之前，请咨询一下您的纸张供应商。

- 适当的纸张之间摩擦系数（0.4 - 0.6）
- 在进纸方向上有足够的抗弯曲性

再生纸、较轻（<60 克/平方米[16 磅铜版纸]）和/或较薄（<3.8 密耳[0.1 毫米]）的纸张，以及横向纹理剪切用于纵向（或短边）进纸打印机的纸张可能具有比进纸可靠性的要求低的抗弯曲性。在将这些类型的纸张用于激光（电子照排）打印之前，请咨询一下您的纸张供应商。请记住这些只是常规使用指南，即使符合这些使用指南的纸张仍然有可能在任何激光打印机中造成进纸问题（例如，如果纸张在正常打印环境中过度卷曲）。

保存纸张

使用下列纸张存储指南来帮助避免卡纸和打印质量不稳定：

- 要获得最佳效果，请将纸张保存在温度为 21°C（70°F），相对湿度为 40% 的环境中。大多数标签制造商建议在温度为 18 至 24°C（65 至 75°F），相对湿度在 40 至 60% 之间的环境中打印。
- 如有可能，将纸张放在纸板箱中，并放在平板或支架上保存，不要直接放在地面上。
- 存储时，将单独包装的纸张放在平面上。
- 不要在单独包装的纸张上放置任何物品。

支持的纸张尺寸、类型和重量

下列表格提供有关标准和可选纸张来源的信息以及它们支持的纸张类型。

注意：如需使用未列出的纸张尺寸，请配置“Universal 纸张尺寸”。

如需有关卡片纸和标签的信息，请参阅 Lexmark 的 Web 站点：www.lexmark.com/publications 上的 *Card Stock & Label Guide*（卡片纸和标签使用指南）。

打印机支持的纸张尺寸

纸张尺寸	大小	250 页或 550 页进纸匣（标准或可选）	2000 页进纸匣选项	多功能进纸器	双面打印部件
A4	210 x 297 毫米（8.3 x 11.7 英寸）	√	√	√	√
A5	148 x 210 毫米（5.8 x 8.3 英寸）	√	X	√	√
A6^{1,2}	105 x 148 毫米（4.1 x 5.8 英寸）	X	X	√	X
JIS B5	182 x 257 毫米（7.2 x 10.1 英寸）	√	X	√	√
Letter	216 x 279 毫米（8.5 x 11 英寸）	√	√	√	√
Legal	216 x 356 毫米（8.5 x 14 英寸）	√	√	√	√
Executive	184 x 267 毫米（7.3 x 10.5 英寸）	√	X	√	√
Oficio¹	216 x 340 毫米（8.5 x 13.4 英寸）	√	X	√	√
Folio¹	216 x 330 毫米（8.5 x 13 英寸）	√	X	√	√
Statement¹	140 x 216 毫米（5.5 x 8.5 英寸）	√	X	√	X

¹ 该尺寸仅在纸张来源不支持尺寸检测或尺寸检测被关闭时才出现在“纸张尺寸”菜单中。

² 仅标准输出托盘支持该尺寸。

³ 该尺寸设置将页面格式化为 216 x 356 毫米（8.5 x 14 英寸），除非尺寸由软件应用程序指定。

⁴ 为支持双面打印，Universal 宽度必须在 148 毫米（5.8 英寸）和 216 毫米（8.5 英寸）之间；Universal 长度必须在 182 毫米（7.2 英寸）和 356 毫米（14 英寸）之间。

纸张尺寸	大小	250 页或 550 页进纸匣 (标准或可选)	2000 页进纸匣选件	多功能进纸器	双面打印部件
Universal ^{3,4}	138 x 210 毫米 (5.5 x 8.3 英寸), 最大为 216 x 356 毫米 (8.5 x 14 英寸)	√	X	√	X
	70 x 127 毫米 (2.8 x 5 英寸), 最大为 216 x 356 毫米 (8.5 x 14 英寸)	X	X	√	X
	148 x 182 毫米 (5.8 x 7.7 英寸), 最大为 216 x 356 毫米 (8.5 x 14 英寸)	√	X	√	√
7 3/4 Envelope (Monarch)	98 x 191 毫米 (3.9 x 7.5 英寸)	X	X	√	X
9 Envelope	98 x 225 毫米 (3.9 x 8.9 英寸)	X	X	√	X
10 Envelope	105 x 241 毫米 (4.1 x 9.5 英寸)	X	X	√	X
DL Envelope	110 x 220 毫米 (4.3 x 8.7 英寸)	X	X	√	X
其他信封	98 x 162 毫米 (3.9 x 6.4 英寸) 至 176 x 250 毫米 (6.9 x 9.8 英寸)	X	X	√	X

¹ 该尺寸仅在纸张来源不支持尺寸检测或尺寸检测被关闭时才出现在“纸张尺寸”菜单中。

² 仅标准输出托盘支持该尺寸。

³ 该尺寸设置将页面格式化为 216 x 356 毫米 (8.5 x 14 英寸), 除非尺寸由软件应用程序指定。

⁴ 为支持双面打印, **Universal** 宽度必须在 148 毫米 (5.8 英寸) 和 216 毫米 (8.5 英寸) 之间; **Universal** 长度必须在 182 毫米 (7.2 英寸) 和 356 毫米 (14 英寸) 之间。

注意: 250 页通用可调节进纸匣选件可用于小于 A5 的尺寸, 如索引卡片。

打印机支持的纸张类型和重量

打印机引擎支持 60 - 176 克/平方米 (16 - 47 磅) 的纸张重量。双面打印部件支持 63 - 170 克/平方米 (17 - 45 磅) 的纸张重量。

纸张类型	250 或 550 页进纸匣（标准或可选）	2000 页进纸匣选件	多功能进纸器	双面打印部件
纸张 <ul style="list-style-type: none"> • 普通纸张 • 铜版纸 • 彩色纸 • 自定义 • 信签 • 轻磅纸张 • 重磅纸张 • 预印纸 • 粗糙/棉纸 • 再生纸 	✓	✓	✓	✓
卡片纸	✓	✓	✓	✓
信封	x	x	✓	x
标签¹ <ul style="list-style-type: none"> • 纸张 • 乙烯基 	✓	✓	✓	✓
透明胶片	✓	✓	✓	✓

¹ 打印标签要求特殊的标签熔印辊清洁器以防止双面打印。标签熔印辊清洁器被包括在标签打印所要求的特殊碳粉盒中。

装订完成器支持的纸张类型和重量

使用此表格来确定使用支持的纸张类型和重量的打印作业可能的输出目的地。每个接纸架的纸张容量在括号中列出。纸张容量估算值基于 75 克/平方米（20 磅）的纸张计算。

装订完成器支持 60 - 176 克/平方米（16 - 47 磅）的纸张重量。

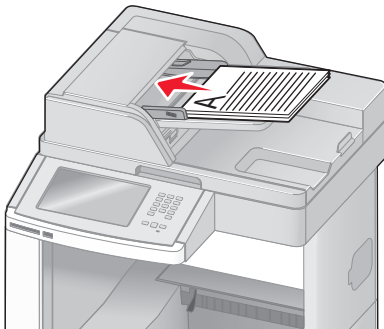
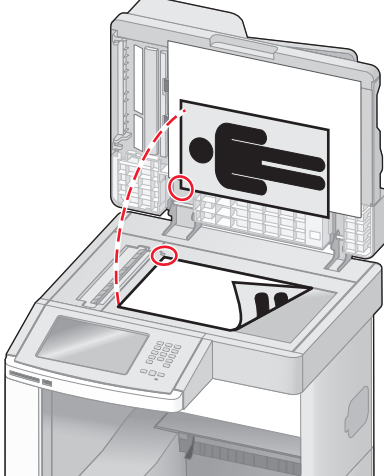
纸张类型	装订完成器标准接纸架（250 或 550 页）	附加接纸架（550 页）或高容量接纸架（1850 页）	5 层邮箱（500 页） ¹	StapleSmart 装订完成器（500 页 ² ）
纸张 <ul style="list-style-type: none"> • 普通纸张 • 铜版纸 • 彩色纸 • 自定义 • 信签 • 轻磅纸张 • 重磅纸张 • 预印纸 • 粗糙/棉纸 • 再生纸 	✓	✓	✓	✓
卡片纸	✓	✓	X	✓
信封	✓	✓	X	X
标签³ <ul style="list-style-type: none"> • 纸张 • 乙烯基 	✓	✓	X	X
透明胶片	✓	✓	X	X

¹ 支持 60-90 克/平方米（16-24 磅）的纸张重量。

² 每个装订包装最多包含 50 页。


³ 打印标签要求特殊的标签熔印辊清洁器以防止双面打印。标签熔印辊清洁器被包括在标签打印所要求的特殊碳粉盒中。

复印

ADF	扫描仪玻璃
 <p>将 ADF 用于多页的文档。</p>	 <p>将扫描仪玻璃用于单页、小物品（如明信片或照片）、透明胶片、照片纸或薄介质（如杂志剪报）。</p>

制作副本

进行快速复印

- 1 将原始文档面朝上放入 ADF 中，让短边先进入，或面朝下放在扫描仪玻璃上。
注意：请勿将明信片、照片、小物品、透明胶片、相纸或薄介质（例如杂志剪报）放入 ADF 中。请将这些物品放在扫描仪玻璃上。
- 2 如果您将文档放入 ADF 中，请调整纸张导片。
- 3 从打印机控制面板，按 .
- 4 如果将文档放在扫描仪玻璃上，请触摸**完成作业**来返回到主屏幕。

使用 ADF 复印

- 1 将原始文档面朝上放入 ADF 中，让短边先进入。
注意：请勿将明信片、照片、小物品、透明胶片、相纸或薄介质（例如杂志剪报）放入 ADF 中。请将这些物品放在扫描仪玻璃上。
- 2 调整纸张导片。
- 3 在主屏幕上，触摸**复印**，或使用键盘来输入副本份数。
出现复印屏幕。

- 4 根据需要更改复印设置。
- 5 触摸**复印**。

使用扫描仪玻璃复印

- 1 将原始文档面朝下放在扫描仪玻璃的左上角。
- 2 在主屏幕上，触摸**复印**，或使用键盘来输入副本份数。
出现复印屏幕。
- 3 根据需要更改复印设置。
- 4 触摸**复印**。
- 5 如果您要扫描多个页面，请将下一个文档放在扫描仪玻璃上，然后触摸**扫描下一页**。
- 6 触摸**完成作业**来返回到主屏幕。

复印照片

- 1 将照片面朝下放在扫描仪玻璃的左上角上。
- 2 在主屏幕上，触摸**复印**。
- 3 触摸**选项**。
- 4 触摸**内容**。
- 5 触摸**照片**。
- 6 触摸**完成**。
- 7 触摸**复印**。
- 8 触摸**扫描下一页**或**完成作业**。

使用特殊介质复印

制作透明胶片

- 1 将原始文档面朝上放入 ADF 中，让短边先进入，或面朝下放在扫描仪玻璃上。
注意：请勿将明信片、照片、小物品、透明胶片、照片纸或薄介质（例如杂志剪报）放入 ADF 中。请将
这些物品放在扫描仪玻璃上。
- 2 如果您将文档放入 ADF 中，请调整纸张导片。
- 3 在主屏幕上，触摸**复印**。
- 4 触摸**复印来源**，然后识别原始文档的尺寸。
- 5 触摸**复印到**，然后触摸装有透明胶片的进纸匣，或者触摸**手动进纸器**并将透明胶片放在多功能进纸器中。
- 6 触摸需要的透明胶片尺寸，然后触摸**继续**。

- 7 触摸箭头，直到出现**透明胶片**。
- 8 触摸**透明胶片**，然后触摸**继续**。
- 9 触摸**复印**。

复印到信签

- 1 将原始文档面朝上放入 ADF 中，让短边先进入，或面朝下放在扫描仪玻璃上。
注意：请勿将明信片、照片、小物品、透明胶片、照片纸或薄介质（例如杂志剪报）放入 ADF 中。请将
这些物品放在扫描仪玻璃上。
- 2 如果您将文档放入 ADF 中，请调整纸张导片。
- 3 在主屏幕上，触摸**复印**。
- 4 触摸**复印来源**，然后识别原始文档的尺寸。
- 5 触摸**复印到**，然后触摸**手动进纸器**，将信签面朝上放入多功能进纸器中，让顶边先进入。
- 6 触摸需要的信签尺寸，然后触摸**继续**。
- 7 触摸箭头，直到出现**信签**。
- 8 触摸**信签**，然后触摸**继续**。
- 9 触摸**复印**。

定制复印设置

从一种尺寸复印为另一种尺寸

- 1 将原始文档面朝上放入 ADF 中，让短边先进入，或面朝下放在扫描仪玻璃上。
注意：请勿将明信片、照片、小物品、透明胶片、照片纸或薄介质（例如杂志剪报）放入 ADF 中。请将
这些物品放在扫描仪玻璃上。
- 2 如果您将文档放入 ADF 中，请调整纸张导片。
- 3 在主屏幕上，触摸**复印**。
- 4 触摸**复印来源**，然后识别原始文档的尺寸。
- 5 触摸**复印到**，然后选择您要用于复印的尺寸。
注意：如果您选择的纸张尺寸与“复印来源”尺寸不同，打印机将自动缩放尺寸。
- 6 触摸**复印**。

使用选定进纸匣中的纸张进行复印

在复印过程中，您可以选择装有所选纸张类型的进纸匣。例如，如果多功能进纸器中装有特殊介质，并且您想要使用该介质进行复印：

- 1 将原始文档面朝上放入 ADF 中，让短边先进入，或面朝下放在扫描仪玻璃上。
注意：请勿将明信片、照片、小物品、透明胶片、照片纸或薄介质（例如杂志剪报）放入 ADF 中。请将这些物品放在扫描仪玻璃上。
- 2 如果您将文档放入 ADF 中，请调整纸张导片。
- 3 在主屏幕上，触摸**复印**。
- 4 触摸**复印来源**，然后识别原始文档的尺寸。
- 5 触摸**复印到**，然后触摸**手动进纸器**或装有您要用的纸张类型的进纸匣。
注意：如果您选择“手动进纸器”，您也将需要选择纸张尺寸和类型。
- 6 触摸**复印**。

复印包含混合纸张尺寸的文档

使用 ADF 来复印包含混合纸张尺寸的原始文档。根据加载的纸张尺寸以及“复印到”和“复印来源”设置，每个副本或者被打印在混合的纸张尺寸上（例 1），或者被缩放以适合单一的纸张尺寸（例 2）。

例 1：复印到混合的纸张尺寸

打印机有两个进纸匣，一个进纸匣装有 letter 尺寸的纸张，而另一个装有 legal 尺寸的纸张。需要复印包含 letter 尺寸和 legal 尺寸页面的文档。

- 1 将原始文档面朝上放入 ADF 中，让短边先进入，或面朝下放在扫描仪玻璃上。
注意：请勿将明信片、照片、小物品、透明胶片、照片纸或薄介质（例如杂志剪报）放入 ADF 中。请将这些物品放在扫描仪玻璃上。
- 2 如果您将文档放入 ADF 中，请调整纸张导片。
- 3 在主屏幕上，触摸**复印**。
- 4 触摸**复印来源**，然后触摸**自动尺寸检测**。
- 5 触摸**复印到**，然后触摸**自动尺寸匹配**。
- 6 触摸**复印**。
扫描仪将在扫描时识别混合的纸张尺寸。副本被打印在与原始文档的纸张尺寸相应的混合纸张尺寸上。

例 2：复印到单一的纸张尺寸

打印机有一个进纸匣，装有 letter 尺寸的纸张。需要复印包含 letter 尺寸和 legal 尺寸页面的文档。

- 1 将原始文档面朝上放入 ADF 中，让短边先进入，或面朝下放在扫描仪玻璃上。
注意：请勿将明信片、照片、小物品、透明胶片、照片纸或薄介质（例如杂志剪报）放入 ADF 中。请将这些物品放在扫描仪玻璃上。
- 2 如果您将文档放入 ADF 中，请调整纸张导片。
- 3 在主屏幕上，触摸**复印**。

4 触摸**复印来源**，然后触摸**混合 Letter/Legal**。

5 触摸**复印到**，然后触摸 **Letter**。

6 触摸**复印**。

扫描仪在扫描时识别混合的纸张尺寸，然后缩放 legal 尺寸的页面来使用 letter 尺寸的纸张打印。

在纸张的两个面上复印（双面打印）

1 将原始文档面朝上放入 ADF 中，让短边先进入，或面朝下放在扫描仪玻璃上。

注意：请勿将明信片、照片、小物品、透明胶片、相纸或薄介质（例如杂志剪报）放入 ADF 中。请将这些物品放在扫描仪玻璃上。

2 如果您将文档放入 ADF 中，请调整纸张导片。

3 在主屏幕上，触摸**复印**。

4 从“面数（双面）”区域，触摸表示您要用来双面复印副本的方法的按钮。

第一个数字表示原始文档的面数；第二个数字表示副本的面数。例如，如果您有单面的原始文档而您想要双面的副本，则选择 1 面到 2 面。

5 触摸**复印**。

缩小或放大副本

副本可以被缩小至原始文档尺寸的 25%，或放大至原始文档尺寸的 400%。“缩放”的出厂默认设置是“自动”。如果您保留“缩放”设置为“自动”，那么原始文档的内容将会被缩放至适合您正在复印的纸张尺寸。

要缩小或放大副本：

1 将原始文档面朝上放入 ADF 中，让短边先进入，或面朝下放在扫描仪玻璃上。

注意：请勿将明信片、照片、小物品、透明胶片、照片纸或薄介质（例如杂志剪报）放入 ADF 中。请将这些物品放在扫描仪玻璃上。

2 如果您将文档放入 ADF 中，请调整纸张导片。

3 在主屏幕上，触摸**复印**。

4 从“缩放”区域，触摸箭头来放大或缩小副本。

手动设置“缩放”后触摸“复印到”或“复印来源”将使缩放的值返回到“自动”。

5 触摸**复印**。

调整复印质量

1 将原始文档面朝上放入 ADF 中，让短边先进入，或面朝下放在扫描仪玻璃上。

注意：请勿将明信片、照片、小物品、透明胶片、相纸或薄介质（例如杂志剪报）放入 ADF 中。请将这些物品放在扫描仪玻璃上。

2 如果您将文档放入 ADF 中，请调整纸张导片。

3 在主屏幕上，触摸**复印**。

4 触摸**选项**。

5 触摸内容。

6 触摸最能代表您要复印的内容的按钮：

- **文本**—用于主要是文本或线条图案的原始文档
- **文本/照片**—当原始文档是文本和图形或图片的混合时使用
- **照片**—当原始文档是高质量照片或喷墨打印输出时使用
- **印刷图像**—当复印半色调照片、图形，如激光打印机打印的文档，或者杂志或报纸中主要由图像组成的页面时使用

7 触摸完成。

8 触摸复印。

逐份打印副本

如果您打印文档的多份副本，您可以选择按批次打印每个副本（逐份打印）或按页组打印副本（非逐份打印）。

逐份打印



非逐份打印



默认情况下，“逐份打印”被设置为“开”。如果您不希望逐份打印副本，请将设置更改为“关”。

要关闭逐份打印：

1 将原始文档面朝上放入 ADF 中，让短边先进入，或面朝下放在扫描仪玻璃上。

注意：请勿将明信片、照片、小物品、透明胶片、照片纸或薄介质（例如杂志剪报）放入 ADF 中。请将这些物品放在扫描仪玻璃上。

2 如果您将文档放入 ADF 中，请调整纸张导片。

3 在主屏幕上，触摸**复印**。

4 使用键盘来输入副本份数。

5 如果您不希望逐份打印副本，请触摸**关**。

6 触摸**复印**。

在副本之间放置分隔页

1 将原始文档面朝上放入 ADF 中，让短边先进入，或面朝下放在扫描仪玻璃上。

注意：请勿将明信片、照片、小物品、透明胶片、照片纸或薄介质（例如杂志剪报）放入 ADF 中。请将这些物品放在扫描仪玻璃上。

2 如果您将文档放入 ADF 中，请调整纸张导片。

3 在主屏幕上，触摸**复印**。

4 触摸**选项**。

5 触摸分隔页。

注意：要在副本之间放置分隔页，“逐份打印”必须为“开”。如果“逐份打印”为“关”，分隔页将被添加到打印作业的结尾。

6 选择下列选项之一：

- 副本之间
- 作业之间
- 页面之间

7 触摸完成。

8 触摸复印。

将多个页面复印到一张纸上

为了节省纸张，您可以将多页文档的两个或四个连续页面复印到一张纸上。

注意：

- “纸张尺寸”必须被设置为 **Letter**、**Legal**、**A4** 或 **B5 JIS**。
- “复印尺寸”必须被设置为 **100%**。

1 将原始文档面朝上放入 ADF 中，让短边先进入，或面朝下放在扫描仪玻璃上。

注意：请勿将明信片、照片、小物品、透明胶片、照片纸或薄介质（例如杂志剪报）放入 ADF 中。请将这些物品放在扫描仪玻璃上。

2 如果您将文档放入 ADF 中，请调整纸张导片。

3 在主屏幕上，触摸复印。

4 选择双面打印设置。

5 触摸选项。

6 触摸纸张节省。

7 选择您需要的输出。

8 如果您要在副本的每一页周围设置边框，则触摸打印页面边框。

9 触摸完成。

10 触摸复印。

创建自定义作业（作业创建）

自定义作业或作业创建被用于将一组或多组原始文档组合为一个单一的复印作业。每一组可能使用不同的作业参数进行扫描。当复印作业被提交并且“自定义作业”被启用时，扫描仪将使用提供的参数扫描第一组原始文档，然后使用相同或不同的参数扫描下一组。

组的定义根据扫描来源进行：

- 如果您使用扫描仪玻璃扫描文档，一组包含一页。
- 如果您使用 ADF 扫描多页，一组包含所有已扫描的页面，直到 ADF 变为空。
- 如果您使用 ADF 扫描一页，一组包含一页。


例如：

- 1 将原始文档面朝上放入 ADF 中，让短边先进入，或面朝下放在扫描仪玻璃上。
注意：请勿将明信片、照片、小物品、透明胶片、照片纸或薄介质（例如杂志剪报）放入 ADF 中。请将这些物品放在扫描仪玻璃上。
- 2 如果您将文档放入 ADF 中，请调整纸张导片。
- 3 在主屏幕上，触摸**复印**。
- 4 触摸**选项**。
- 5 触摸**自定义作业**。
- 6 触摸**开**。
- 7 触摸**完成**。
- 8 触摸**复印**。
当到达一组的结尾时，会出现扫描屏幕。
- 9 将下一个文档面朝上放入 ADF 中，让短边先进入，或面朝下放在扫描仪玻璃上，然后触摸**扫描自动文档传送器**或**扫描平板**。
注意：如果需要，请更改作业设置。
- 10 如果您还要扫描其他文档，请将下一个文档面朝上放入 ADF 中，让短边先进入，或面朝下放在扫描仪玻璃上，然后触摸**扫描自动文档传送器**或**扫描平板**。否则，触摸**完成文件**。

作业中断

作业中断暂停当前打印作业并让您打印副本。

注意：“作业中断”设置必须为“开”才能使此特性工作。

- 1 将原始文档面朝上放入 ADF 中，让短边先进入，或面朝下放在扫描仪玻璃上。
注意：请勿将明信片、照片、小物品、透明胶片、相纸或薄介质（例如杂志剪报）放入 ADF 中。请将这些物品放在扫描仪玻璃上。
- 2 如果您将文档放入 ADF 中，请调整纸张导片。
- 3 从打印机控制面板，按 .
- 4 如果将文档放在扫描仪玻璃上，请触摸**完成作业**来返回到主屏幕。

在副本上放置信息

在每一页的顶部放置日期和时间

- 1 将原始文档面朝上放入 ADF 中，让短边先进入，或面朝下放在扫描仪玻璃上。
注意：请勿将明信片、照片、小物品、透明胶片、照片纸或薄介质（例如杂志剪报）放入 ADF 中。请将这些物品放在扫描仪玻璃上。
- 2 如果您将文档放入 ADF 中，请调整纸张导片。

- 3 在主屏幕上，触摸**复印**。
- 4 触摸**选项**。
- 5 触摸**页眉/页脚**。
- 6 选择放置日期和时间的页面区域。
- 7 触摸**日期/时间**，然后触摸**继续**。
- 8 触摸**完成**。
- 9 触摸**复印**。

在每一页上放置背景画面消息

背景画面消息能被放在每一页上。消息选项有“急件”、“密件”、“副本”或“草稿”。要将消息放在副本上：

- 1 将原始文档面朝上放入 ADF 中，让短边先进入，或面朝下放在扫描仪玻璃上。
注意：请勿将明信片、照片、小物品、透明胶片、照片纸或薄介质（例如杂志剪报）放入 ADF 中。请将
这些物品放在扫描仪玻璃上。
- 2 如果您将文档放入 ADF 中，请调整纸张导片。
- 3 在主屏幕上，触摸**复印**。
- 4 触摸**选项**。
- 5 触摸**背景画面**。
- 6 触摸包含您要使用的背景画面的按钮。
- 7 触摸**完成**。
- 8 触摸**复印**。

取消复印作业

当文档在 ADF 中时取消复印作业

当 ADF 开始处理文档时，出现“正在扫描”屏幕。要取消复印作业，在触摸屏上触摸**取消作业**。
出现“正在取消扫描作业”屏幕。ADF 清除 ADF 中的所有页面并取消作业。

当使用扫描仪玻璃复印页面时取消复印作业

在触摸屏上触摸**取消作业**。

出现“正在取消扫描作业”屏幕。一旦作业被取消，将出现复印屏幕。

当正在打印页面时取消复印作业

- 1 在触摸屏上，触摸**取消作业**，或在键盘上按 **✕**。
- 2 触摸您要取消的作业。
- 3 触摸**删除选定作业**。
剩余的打印作业被取消。出现主屏幕。

理解复印屏幕和选项

复印来源

此选项打开一个屏幕，您可以在这里输入您将要复印的文档的尺寸。

- 触摸一个纸张尺寸按钮来选择它作为“复印来源”设置。出现复印屏幕，并显示您的新设置。
- 当“复印来源”被设置为“混合 Letter/Legal”时，您可以复印包含混合纸张尺寸的原始文档。
- 当“复印来源”被设置为“自动尺寸检测”时，扫描仪会自动确定原始文档的尺寸。

复印到

此选项打开一个屏幕，您可以在这里输入您将用于打印副本的纸张的尺寸和类型。

- 触摸一个纸张尺寸按钮来选择它作为“复印到”设置。出现复印屏幕，并显示您的新设置。
- 如果“复印来源”和“复印到”的尺寸设置不同，打印机将自动调整“缩放”设置来适应差异。
- 如果您要用于复印的纸张类型或尺寸没有被加载到进纸匣之一中，请触摸**手动进纸器**，然后通过多功能进纸器手动送入纸张。
- 当“复印到”被设置为“自动尺寸匹配”时，每个副本与原始文档的尺寸相匹配。如果匹配的纸张尺寸没有被加载到进纸匣之一中，打印机缩放每个副本来适合加载的纸张。

缩放

此选项从您的副本创建一个在 25% 至 400% 之间按比例缩放的图像。也可以为您自动设置缩放比例。

- 当您要从一种纸张尺寸复印到另一种尺寸，例如从 legal 尺寸到 letter 尺寸时，设置“复印来源”和“复印到”纸张尺寸将自动更改缩放比例以使原始文档的所有信息保留在副本上。
- 触摸向左箭头来按 1% 减小值；触摸向右箭头来按 1% 增大值。
- 将手指放在箭头上进行连续的增加。
- 将手指放在箭头上两秒钟使更改的速度加快。

浓度

此选项调整副本相对于原始文档将产生的深浅程度。

内容

此选项告诉打印机原始文档的类型。可选的值有“文本”、“文本/照片”、“照片”或“印刷图像”。

- **文本**—强调清晰、黑色、高分辨率的文本与干净白色背景的对比
- **文本/照片**—当原始文档是文本和图形或图片的混合时使用
- **照片**—告诉扫描仪格外注意图形和图片。此设置增加扫描的时间，但强调再现原始文档中色调的完整动态范围。
- **印刷图像**—当复印半色调照片、图形，如激光打印机打印的文档，或者杂志或报纸中主要由图像组成的页面时使用

面数（双面）

使用此选项来选择双面打印设置。您可以在一个或两个面上打印副本、制作双面原始文档的双面副本、制作单面原始文档的双面副本，或制作双面原始文档的单面副本。

逐份打印

此选项在打印文档的多份副本时让打印作业的页面按顺序堆放。“逐份打印”的出厂默认设置为“开”；副本的输出页面将按 (1,2,3) (1,2,3) (1,2,3) 排序。如果您想要每个页面的所有副本放在一起，请关闭“逐份打印”，您的副本将按 (1,1,1) (2,2,2) (3,3,3) 排序。

选项

触摸“选项”按钮会打开一个屏幕，您可以在这里更改“纸张节省”、“高级图像”、“自定义作业”、“分隔页”、“边距改变”、“边缘消除”、“页眉/页脚”、“背景画面”、“内容”、“高级双面打印”和“保存为快捷方式”设置。

纸张节省

此选项让您将原始文档的两页或更多页打印到同一页上。“纸张节省”也被称为“合并打印”。N 代表数字。例如：“2 页”将文档的两页打印在单个页面上，“4 页”将文档的四页打印在单个页面上。触摸“打印页面边框”将添加或删除输出页面上原始文档页面周围的轮廓边框。

高级图像

此选项让您在复印文档之前调整“背景消除”、“对比度”、“阴影细节”、“边对边扫描”、“颜色平衡”和“镜像图像”。

自定义作业

此选项将多个扫描作业组合为一个单一的作业。

分隔页

此选项将一张空白纸放在副本、页面和打印作业之间。分隔页可以从装有与您用于打印副本的纸张不同类型或颜色的纸张的进纸匣送入。

边距改变

此选项增加边距的尺寸为指定距离。这在为装订或打孔副本提供空间上是很有用的。使用增加或减少箭头来设置您需要的边距。如果附加的边距太大，副本将被裁剪。

边缘消除

此选项消除文档边缘周围的污迹或信息。您可以选择消除围绕纸张四边的相等区域，或是挑选特定的一边。“边缘消除”将清除选定区域内的所有内容，使该部分纸张上无任何打印输出。

页眉/页脚

此选项打开“日期/时间”、“页码”、“版本号”或“自定义文本”，并将它们打印在指定的页眉或页脚位置上。

背景画面

此选项创建覆盖副本内容的水印（或消息）。您可以在“急件”，“密件”，“复件”或“草稿”之间选择，或者在“输入自定义文本”字段中输入自定义消息。您选择的文字将以浅色的大字横越每个页面。

注意：自定义背景画面可以由系统支持人员创建。当创建自定义背景画面时，带有该背景画面图标的按钮将变为可用。

内容

此选项增强复印质量。可从“文本”、“文本/照片”、“照片”或“印刷图像”中选择。

- **文本**—当复印的原始文档大部分是文本或线条图案时使用此设置。
- **文本/照片**—当复印的原始文档是文本和图形或图片的混合时使用此设置。
- **照片**—当复印的原始文档是高质量照片或喷墨打印输出时使用此设置。
- **印刷图像**—当复印半色调照片、激光打印机打印的文档，或者杂志或报纸中的页面时使用此设置。

高级双面打印

此选项控制文档是一面还是两面，原始文档的方向，以及文档是如何装订的。

注意：一些“高级双面打印”选项可能不是在所有打印机型号上都可用。

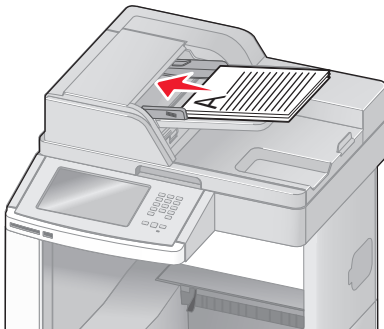
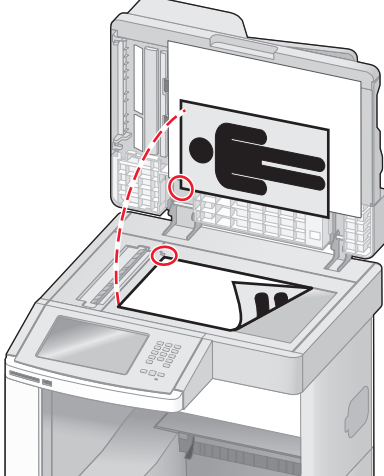
保存为快捷方式

此选项允许将当前设置保存为快捷方式。

提高复印质量

问题	提示
我应该何时使用“文本”模式？	<ul style="list-style-type: none"> • 当复印的主要内容是文本，并且不关心从原始文档复制的图象效果时，使用“文本”模式。 • 建议将“文本”模式用于收据、复印表格和仅包含文本或细线图案的文档。
我应该何时使用“文本/照片”模式？	<ul style="list-style-type: none"> • 当复印包含混合文本和图形的原始文档时使用“文本/照片”模式。 • 建议将“文本/照片”模式用于杂志文章、商业图形和说明书。
我应该何时使用“印刷图象”模式？	当复印半色调照片或图形，如激光打印机打印的文档，或者来自杂志或报纸中的页面时使用“印刷图象”模式。
我应该何时使用“照片”模式？	当原始文档是高质量的照片或喷墨打印机输出时使用“照片”模式。

电子邮件

ADF	扫描仪玻璃
 <p data-bbox="149 919 430 951">将 ADF 用于多页的文档。</p>	 <p data-bbox="555 919 1471 980">将扫描仪玻璃用于单页、小物品（如明信片或照片）、透明胶片、照片纸或薄介质（如杂志剪报）。</p>

您可以使用打印机来将扫描的文档用电子邮件发送给一个或多个收件人。从打印机发送电子邮件有三种方法。您可以键入电子邮件地址，使用快捷方式号码或使用地址簿。

准备发送电子邮件

设置电子邮件功能

要操作电子邮件，必须在打印机配置中打开它，并且有一个有效的 IP 地址或网关地址。要设置电子邮件功能：

- 1 在 Web 浏览器的地址字段中键入打印机 IP 地址。
注意：如果您不知道打印机的 IP 地址，请打印网络设置页并在 TCP/IP 部分中找到 IP 地址。
- 2 单击**设置**。
- 3 在“默认设置”下面，单击**电子邮件/FTP 设置**。
- 4 单击**电子邮件设置**。
- 5 单击**设置电子邮件服务器**。
- 6 在字段中填写适当的信息。
- 7 单击**添加**。

配置电子邮件设置

- 1 在 Web 浏览器的地址字段中键入打印机 IP 地址。
注意：如果您不知道打印机的 IP 地址，请打印网络设置页并在 TCP/IP 部分中找到 IP 地址。
- 2 单击**设置**。
- 3 单击**电子邮件/FTP 设置**。
- 4 单击**电子邮件设置**。
- 5 在字段中填写适当的信息。
- 6 单击**提交**。

创建电子邮件快捷方式

使用“内嵌的 Web 服务器”创建电子邮件快捷方式

- 1 在 Web 浏览器的地址字段中键入打印机 IP 地址。
注意：如果您不知道打印机的 IP 地址，请打印网络设置页并在 TCP/IP 部分中找到 IP 地址。
- 2 单击**设置**。
- 3 在“其他设置”下面，单击**管理快捷方式**。
- 4 单击**电子邮件快捷方式设置**。
- 5 为收件人键入唯一的名称，然后输入电子邮件地址。
注意：如果您输入多个地址，请用逗号 (,) 分隔每一个地址。
- 6 选择扫描设置（格式、内容、颜色和分辨率）。
- 7 输入快捷方式号码，然后单击**添加**。
如果您输入的号码已被使用，您会得到选择其他号码的提示。

使用触摸屏创建电子邮件快捷方式

- 1 在主屏幕上，触摸**电子邮件**。
- 2 键入收件人的电子邮件地址。
要创建收件人组，请触摸**下一个地址**，然后键入下一个收件人的电子邮件地址。
- 3 触摸**另存为快捷方式**。
- 4 为快捷方式键入唯一的名称，然后触摸 **Enter**（回车键）。
- 5 检验快捷方式名称和号码是否正确，然后触摸**确定**。
如果名称或号码不正确，请触摸**取消**，然后重新输入信息。

用电子邮件发送文档

使用触摸屏发送电子邮件

1 将原始文档面朝上放入 ADF 中，让短边先进入，或面朝下放在扫描仪玻璃上。

注意：请勿将明信片、照片、小物品、透明胶片、相纸或薄介质（例如杂志剪报）放入 ADF 中。请将这些物品放在扫描仪玻璃上。

2 如果您将文档放入 ADF 中，请调整纸张导片。

3 在主屏幕上，触摸**电子邮件**。

4 输入电子邮件地址或快捷方式号码。

要输入其他收件人，请触摸下一个**地址**，然后输入您要添加的地址或快捷方式号码。

5 触摸**发送电子邮件**。

使用快捷方式号码发送电子邮件

1 将原始文档面朝上放入 ADF 中，让短边先进入，或面朝下放在扫描仪玻璃上。

注意：请勿将明信片、照片、小物品、透明胶片、相纸或薄介质（例如杂志剪报）放入 ADF 中。请将这些物品放在扫描仪玻璃上。

2 如果您将文档放入 ADF 中，请调整纸张导片。

3 按 **#**，然后使用键盘输入快捷方式号码。

要输入其他收件人，请按下一个**地址**，然后输入您要添加的地址或快捷方式号码。

4 触摸**发送电子邮件**。

使用地址簿发送电子邮件

1 将原始文档面朝上放入 ADF 中，让短边先进入，或面朝下放在扫描仪玻璃上。

注意：请勿将明信片、照片、小物品、透明胶片、相纸或薄介质（例如杂志剪报）放入 ADF 中。请将这些物品放在扫描仪玻璃上。

2 如果您将文档放入 ADF 中，请调整纸张导片。

3 在主屏幕上，触摸**电子邮件**。

4 触摸**搜索地址簿**。

5 输入您正在搜索的名称或部分名称，然后触摸**搜索**。

6 触摸您要添加到“收件人：”框中的名称。

要输入其他收件人，请按下一个**地址**，然后输入您要添加的地址或快捷方式号码；或搜索地址簿。

7 触摸**发送电子邮件**。

定制电子邮件设置

添加电子邮件主题和消息信息

- 1 将原始文档面朝上放入 ADF 中，让短边先进入，或面朝下放在扫描仪玻璃上。
注意：请勿将明信片、照片、小物体、透明胶片、相纸或薄介质（例如杂志剪报）放入 ADF 中。请将这些物品放在扫描仪玻璃上。
- 2 如果您将文档放入 ADF 中，请调整纸张导片。
- 3 在主屏幕上，触摸**电子邮件**。
- 4 键入电子邮件地址。
- 5 触摸**选项**。
- 6 触摸**主题**。
- 7 键入电子邮件主题。
- 8 触摸**完成**。
- 9 触摸**消息**。
- 10 键入电子邮件消息。
- 11 触摸**完成**。
- 12 触摸**发送电子邮件**。

更改输出文件类型

- 1 将原始文档面朝上放入 ADF 中，让短边先进入，或面朝下放在扫描仪玻璃上。
注意：请勿将明信片、照片、小物体、透明胶片、照片纸或薄介质（例如杂志剪报）放入 ADF 中。请将这些物品放在扫描仪玻璃上。
- 2 如果您将文档放入 ADF 中，请调整纸张导片。
- 3 在主屏幕上，触摸**电子邮件**。
- 4 键入电子邮件地址。
- 5 触摸**选项**。
- 6 触摸代表您要发送的文件类型的按钮。
 - **PDF**—创建具有多页的单个文件，可以使用 Adobe Reader 查看。Adobe Reader 是由 Adobe 在 www.adobe.com 上免费提供的软件。
 - **安全 PDF**—创建加密的 PDF 文件，保护文件内容不被未经授权的访问。
 - **TIFF**—创建多个文件或单个文件。如果在“内嵌的 Web 服务器”的“设置”菜单中关闭“多页 TIFF”，则 TIFF 在每个文件中保存一页。文件大小通常比同等的 JPEG 文件大。

- **JPEG**—为原始文档的每一页创建并附加一个单独的文件，该文件可以在大多数 Web 浏览器和图形程序中查看。
- **XPS**—创建具有多页的单个 XML 纸张规格 (XPS) 文件，可以使用 Internet Explorer 主阅读器和 .NET Framework，或下载第三方独立阅读器查看。

7 触摸发送电子邮件。

注意：如果您选择“加密的 PDF”，请输入两次口令。

取消电子邮件

- 如果使用 ADF，当出现正在扫描...时触摸取消作业。
- 如果使用扫描仪玻璃，当出现正在扫描...或扫描下一页 / 完成作业时触摸取消作业。

理解电子邮件选项

原件大小

此选项打开一个屏幕，您可以在这里选择您要发送电子邮件的文档尺寸。

- 触摸一个纸张尺寸按钮来选择该尺寸作为“原件大小”设置。出现电子邮件屏幕，并显示您的新设置。
- 当“原件大小”被设置为“混合 Letter/Legal”时，您可以扫描包含混合纸张尺寸的原始文档。
- 当“原件大小”被设置为“自动尺寸检测”时，扫描仪会自动确定原始文档的尺寸。

面数（双面）

此选项通知打印机原始文档是单面打印（在一个面上打印）还是双面打印（在两个面上打印）。这让扫描仪知道哪些内容需要扫描以包括在电子邮件中。

方向

此选项告诉打印机原始文档是纵向还是横向的，然后更改“面数”和“装订”设置来符合原始文档的方向。

装订

告诉打印机原始文档是在长边还是短边装订。

电子邮件主题

此选项让您输入电子邮件的主题行。您最多可以输入 255 个字符。

电子邮件文件名

此选项让您定制附件的文件名。

电子邮件消息

此选项让您输入将与扫描附件一起发送的消息。

分辨率

调整电子邮件的输出质量。增加图象分辨率会增加电子邮件的文件大小以及扫描原始文档需要的时间。可以降低图象分辨率以缩小电子邮件的文件大小。

发送为

此选项设置扫描图像的输出（PDF、TIFF、JPEG 或 XPS）。

- **PDF**—创建具有多页的单个文件，可用 Adobe Reader 查看。Adobe Reader 由 Adobe 在 www.adobe.com 上免费提供。
- **安全 PDF**—创建加密的 PDF 文件来保护文件内容不被未经授权的访问。
- **TIFF**—创建多个文件或单个文件。如果在“内嵌的 Web 服务器”的“设置”菜单中关闭“多页 TIFF”，则 TIFF 在每个文件中保存一页。文件大小通常比同等的 JPEG 大。
- **JPEG**—为原始文档的每一页创建并附加一个单独的文件，可用大多数 Web 浏览器和图形程序查看。
- **XPS**—创建具有多页的单个 XPS 文件，可使用 Internet Explorer 主阅读器和 .NET Framework，或下载第三方独立阅读器查看。

内容

此选项告诉打印机原始文档的类型。可选的值有“文本”、“文本/照片”或“照片”。“颜色”与任何“内容”选项一起使用时能够被打开或关闭。内容影响电子邮件的质量和大小。

- **文本**—强调清晰、黑色、高分辨率的文本与干净白色背景的对比
- **文本/照片**—当原始文档是文本和图形或图片的混合时使用
- **照片**—告诉扫描仪格外注意图形和图片。此设置增加扫描的时间，但强调再现原始文档中色调的完整动态范围。这增加了保存的信息量。
- **颜色**—设置电子邮件的扫描类型和输出。彩色文档可以被扫描并发送到电子邮件地址。

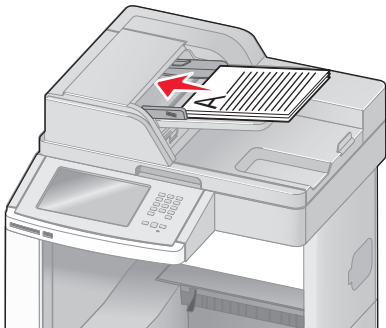
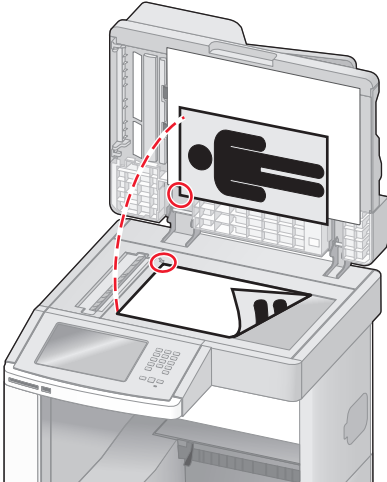
高级选项

触摸此按钮会打开一个屏幕，您可以在这里更改“高级图像”、“自定义作业”、“传输日志”、“扫描预览”、“边缘消除”和“浓度”设置。

- **高级图像**—在复印文档之前调整“背景消除”、“对比度”、“边对边扫描”、“阴影细节”和“镜像图像”
- **自定义作业（作业创建）**—将多个扫描作业组合为一个单一的作业
- **传输日志**—打印传输日志或传输错误日志
- **扫描预览**—在图像被包括到电子邮件中之前显示图像的第一页。当第一页被扫描后，扫描暂停并出现预览图像。
- **边缘消除**—消除文档边缘周围的污迹或信息。您可以选择消除围绕纸张四边的相等区域，或是挑选特定的一边。“边缘消除”将清除选定区域内的所有内容，使该部分纸张上无任何打印输出。
- **浓度**—调整扫描的电子邮件将产生的深浅程度。

传真

注意： 传真功能可能不是在所有打印机型号上都可用。

ADF	扫描仪玻璃
 <p data-bbox="149 957 430 989">将 ADF 用于多页的文档。</p>	 <p data-bbox="558 957 1469 1014">将扫描仪玻璃用于单页、小物品（如明信片或照片）、透明胶片、照片纸或薄介质（如杂志剪报）。</p>

发送传真

使用打印机控制面板发送传真

- 1 将原始文档面朝上放入 ADF 中，让短边先进入，或面朝下放在扫描仪玻璃上。


注意： 请勿将明信片、照片、小物品、透明胶片、相纸或薄介质（例如杂志剪报）放入 ADF 中。请将这些物品放在扫描仪玻璃上。

- 2 如果您将文档放入 ADF 中，请调整纸张导片。

- 3 在主屏幕上，触摸**传真**。

- 4 使用触摸屏或键盘输入传真号码或快捷方式。

如需添加收件人，请触摸**下一个号码**，然后输入收件人的电话号码或快捷方式号码，或者搜索地址簿。

注意： 要在传真号码中放置拨号暂停，请按 。拨号暂停在“传真到”框中显示为逗号。如果您需要先拨外线，请使用此特性。

- 5 触摸**发送传真**。

使用计算机发送传真

从计算机发送传真让您无需离开座位就能发送电子文档。这为您提供了直接从软件程序传真文档的灵活性。

注意：为了从您的计算机执行此功能，您必须将 **PostScript** 打印机驱动程序用于打印机。

- 1 从软件程序，单击**文件 > 打印**。
- 2 从“打印”窗口，选择打印机，然后单击**属性**。
- 3 选择**其他选项**选项卡，然后单击**传真**。
- 4 单击**确定**，然后再次单击**确定**。
- 5 在“传真”屏幕上，键入传真收件人的名称和号码。
- 6 单击**发送**。

创建快捷方式

使用“内嵌的 Web 服务器”创建传真目标快捷方式

您可以创建永久的传真目标并分配一个快捷方式号码，而不用每次要发送传真时都需要在打印机控制面板上输入传真收件人的整个电话号码。可以创建单个传真号码的快捷方式，也可以创建一组传真号码的快捷方式。

- 1 在 **Web** 浏览器的地址字段中键入打印机 **IP** 地址。
注意：如果您不知道打印机的 **IP** 地址，请打印网络设置页并在 **TCP/IP** 部分中找到 **IP** 地址。
- 2 单击**设置**。
- 3 单击**管理快捷方式**。
注意：可能需要口令。如果您没有 **ID** 和口令，请从系统支持人员处获得一个。
- 4 单击**传真快捷方式设置**。
- 5 为快捷方式键入唯一的名称，然后输入传真号码。
要创建多号码的快捷方式，请输入成组的传真号码。
注意：用分号 (;) 来分隔组中的每一个传真号码。
- 6 分配快捷方式号码。
如果您输入的号码已被使用，您会得到选择其他号码的提示。
- 7 单击**添加**。

使用触摸屏创建传真目标快捷方式

- 1 将原始文档面朝上放入 **ADF** 中，让短边先进入，或面朝下放在扫描仪玻璃上。
注意：请勿将明信片、照片、小物品、透明胶片、照片纸或薄介质（例如杂志剪报）放入 **ADF** 中。请将
这些物品放在扫描仪玻璃上。
- 2 如果您将文档放入 **ADF** 中，请调整纸张导片。
- 3 在主屏幕上，触摸**传真**。

4 输入传真号码。

要创建一组传真号码，请触摸下一个号码，然后输入下一个传真号码。

5 触摸另存为快捷方式。

6 为快捷方式输入名称。

7 检验快捷方式的名称和号码是否正确，然后触摸**确定**。如果名称或号码不正确，请触摸**取消**，然后重新输入信息。

如果您输入的号码已被使用，您会得到选择其他号码的提示。

8 触摸**发送传真**来发送传真，或触摸 来返回到主屏幕。

使用快捷方式和地址簿

使用传真快捷方式

传真快捷方式就象电话或传真机上的速拨号码一样。当创建永久的传真目标时您可以分配快捷方式号码。永久的传真目标或速拨号码可以在“内嵌的 Web 服务器”上，“设置”下面的“管理快捷方式”链接中被创建。一个快捷方式号码（1-99999）可以包含单个或多个收件人。通过创建使用快捷方式号码的一个传真快捷方式组，您可以快速并容易地传真广播信息到整个组。

1 将原始文档面朝上放入 ADF 中，让短边先进入，或面朝下放在扫描仪玻璃上。

注意：请勿将明信片、照片、小物品、透明胶片、相纸或薄介质（例如杂志剪报）放入 ADF 中。请将这些物品放在扫描仪玻璃上。

2 如果您将文档放入 ADF 中，请调整纸张导片。

3 按 ，然后使用键盘输入快捷方式号码。

使用地址簿

注意：如果地址簿特性未被启用，请与系统支持人员联系。

1 将原始文档面朝上放入 ADF 中，让短边先进入，或面朝下放在扫描仪玻璃上。

注意：请勿将明信片、照片、小物品、透明胶片、相纸或薄介质（例如杂志剪报）放入 ADF 中。请将这些物品放在扫描仪玻璃上。

2 如果您将文档放入 ADF 中，请调整纸张导片。

3 在主屏幕上，触摸**传真**。

4 触摸**搜索地址簿**。

5 使用虚拟键盘，键入您要查找其传真号码的人的名称或部分名称。（请勿试图同时搜索多个名称。）

6 触摸**搜索**。

7 触摸名称来将它添加到“传真到”列表中。

8 重复第 4 至 7 步来输入其他地址。

9 触摸**发送传真**。

定制传真设置

更改传真分辨率

调整分辨率设置会改变传真的质量。设置的范围从“标准”（最快速度）到“极精细”（最慢速度，最佳质量）。

- 1 将原始文档面朝上放入 ADF 中，让短边先进入，或面朝下放在扫描仪玻璃上。
注意：请勿将明信片、照片、小物品、透明胶片、照片纸或薄介质（例如杂志剪报）放入 ADF 中。请将这些物品放在扫描仪玻璃上。
- 2 如果您将文档放入 ADF 中，请调整纸张导片。
- 3 在主屏幕上，触摸**传真**。
- 4 使用键盘输入传真号码。
- 5 触摸**选项**。
- 6 从“分辨率”区域，触摸箭头来更改到您需要的分辨率。
- 7 触摸**发送传真**。

减淡或加深传真

- 1 将原始文档面朝上放入 ADF 中，让短边先进入，或面朝下放在扫描仪玻璃上。
注意：请勿将明信片、照片、小物品、透明胶片、照片纸或薄介质（例如杂志剪报）放入 ADF 中。请将这些物品放在扫描仪玻璃上。
- 2 如果您将文档放入 ADF 中，请调整纸张导片。
- 3 在主屏幕上，触摸**传真**。
- 4 使用键盘来输入传真号码。
- 5 触摸**选项**。
- 6 从“浓度”区域，触摸箭头来调整传真的浓度。
- 7 触摸**发送传真**。

在预定时间发送传真

- 1 将原始文档面朝上放入 ADF 中，让短边先进入，或面朝下放在扫描仪玻璃上。
注意：请勿将明信片、照片、小物品、透明胶片、相纸或薄介质（例如杂志剪报）放入 ADF 中。请将这些物品放在扫描仪玻璃上。
- 2 如果您将文档放入 ADF 中，请调整纸张导片。
- 3 在主屏幕上，触摸**传真**。
- 4 使用触摸屏或键盘上的数字输入传真号码。
- 5 触摸**选项**。
- 6 触摸**高级选项**。

7 触摸延迟发送。

注意：如果“传真模式”被设置为“传真服务器”，“延迟发送”按钮将不会出现。等待传输的传真被列在“传真队列”中。

8 触摸箭头来调整传真将被传输的时间。

时间以 30 分钟为增量进行增减。如果显示当前时间，向左箭头将不可用。

9 触摸完成。

10 触摸发送传真。

注意：文档被扫描，然后在预定时间发送传真。

查看传真日志

1 在 Web 浏览器的地址字段中键入打印机 IP 地址。

注意：如果您不知道打印机的 IP 地址，请打印网络设置页并在 TCP/IP 部分中找到 IP 地址。

2 单击设置。

3 单击报告。

4 单击传真作业日志或传真呼叫日志。

阻止垃圾传真

1 在 Web 浏览器的地址字段中键入打印机 IP 地址。

注意：如果您不知道打印机的 IP 地址，请打印网络设置页并在 TCP/IP 部分中查找 IP 地址。

2 单击设置。

3 单击传真设置。

4 单击模拟传真设置。

5 单击阻止无名称传真选项。

此选项阻止所有使用私人呼叫者 ID 或没有传真工作站名称的发来的传真。

6 在“禁止的传真列表”字段中，输入您要阻止的特定传真呼叫者的电话号码或传真工作站名称。

取消外发的传真

当原始文档仍在扫描时取消传真

- 如果使用 ADF，当出现正在扫描...时触摸取消作业。
- 如果使用扫描仪玻璃，当出现正在扫描...或扫描下一页 / 完成作业时触摸取消作业。

当原始文档已被扫描到内存后取消传真

1 在主屏幕上，触摸取消作业。

出现“取消作业”屏幕。

2 触摸您要取消的作业。

只有三个作业出现在屏幕上；触摸向下箭头直到出现您想要的作业，然后触摸您要取消的作业。

3 触摸删除选定作业。

出现“删除选定作业”屏幕，选定作业被删除，然后出现主屏幕。

理解传真选项

原件大小

此选项打开一个屏幕，您可以在这里选择您要传真的文档尺寸。

- 触摸一个纸张尺寸按钮来选择该尺寸作为“原件大小”设置。出现传真屏幕，并显示您的新设置。
- 当“原件大小”被设置为“混合 Letter/Legal”时，您可以扫描包含混合纸张尺寸的原始文档。
- 当“原件大小”被设置为“自动尺寸检测”时，扫描仪会自动确定原始文档的尺寸。

内容

此选项告诉打印机原始文档的类型。可选的值有“文本”、“文本/照片”或“照片”。“颜色”与任何“内容”选项一起使用时能够被打开或关闭。内容影响扫描的质量和尺寸。

- **文本**—强调清晰、黑色、高分辨率的文本与干净白色背景的对比
- **文本/照片**—当原始文档是文本和图形或图片的混合时使用
- **照片**—告诉扫描仪格外注意图形和图片。此设置增加扫描的时间，但强调再现原始文档中色调的完整动态范围。这增加了保存的信息量。
- **颜色**—设置传真的扫描类型和输出。彩色文档可以被扫描并发送到传真目的地。

面数（双面）

此选项通知打印机原始文档是单面打印（在一个面上打印）还是双面打印（在两个面上打印）。这让扫描仪知道哪些内容需要扫描以包括在传真中。

分辨率

此选项增加扫描仪检查您要传真的文档的接近程度。如果您传真照片，细线条的图画，或使用非常小文本的文档，请增大“分辨率”设置。这将增加扫描所需要的时间并提高传真输出的质量。

- **标准**—适用于大多数文档
- **精细**—建议用于小字体打印的文档
- **超精细**—建议用于具有精美细节的原始文档
- **极精细**—建议用于有图片或照片的文档

浓度

此选项调整传真相对于原始文档将产生的深浅程度。

高级选项

触摸此按钮会打开一个屏幕，您可以在这里更改“延迟发送”、“高级图像”、“自定义作业”、“传输日志”、“扫描预览”、“边缘消除”和“高级双面打印”设置。

- **延迟发送**—让您在稍后时间或日期发送传真。在设置传真之后，触摸**延迟发送**，输入您想要发送传真的时间和日期，然后触摸**完成**。此设置在发送信息到一定时间内还不可用的传真线路，或传输时期费用更低时特别有用。

注意：如果当延迟的传真到预定发送时间时打印机被关闭，传真将在下一次打印机被打开时发送。

- **高级图像**—在传真文档之前调整“背景消除”、“对比度”、“边对边扫描”、“阴影细节”和“镜像图像”
- **自定义作业（作业创建）**—将多个扫描作业组合为一个单一的作业
- **传输日志**—打印传输日志或传输错误日志
- **扫描预览**—在图像被包括到传真中之前显示图像的第一页。当第一页被扫描后，扫描暂停并出现预览图像。
- **边缘消除**—消除文档边缘周围的污迹或信息。您可以选择消除围绕纸张四边的相等区域，或是挑选特定的一边。“边缘消除”将清除选定区域内的所有内容，使该部分纸张上无任何打印输出。
- **高级双面打印**—控制原始文档有多少面及其打印方向，以及原始文档是沿长边装订还是沿短边装订的。

注意：一些“高级双面打印”选项可能不是在所有打印机型号上都可用。

提高传真质量

问题	提示
我应该何时使用“文本”模式？	<ul style="list-style-type: none"> • 当传真的主要内容是文本，并且不关心从原始文档复制的图象效果时，使用“文本”模式。 • 建议将“文本”模式用于传真收据、复印表格和仅包含文本或细线图案的文档。
我应该何时使用“文本/照片”模式？	<ul style="list-style-type: none"> • 当传真包含混合文本和图形的原始文档时使用“文本/照片”模式。 • 建议将“文本/照片”模式用于杂志文章、商业图形和说明书。
我应该何时使用“照片”模式？	当传真用激光打印机打印或者来自杂志或报纸的照片时使用“照片”模式。

挂起和转发传真

挂起传真

此选项让您保留收到的传真不打印，直到它们被释放。挂起的传真可以被手动释放或在预定的日期或时间释放。

- 1 在 Web 浏览器的地址字段中键入打印机 IP 地址。

注意：如果您不知道打印机的 IP 地址，请打印网络设置页并在 TCP/IP 部分中找到 IP 地址。

- 2 单击**设置**。

- 3 单击**传真设置**。
- 4 单击**模拟传真设置**。
- 5 单击**挂起传真**。
- 6 在“打印传真口令”框中输入口令。
- 7 从“挂起传真模式”菜单，选择下列选项之一：
 - 关
 - 始终为开
 - 手动
 - 预定
- 8 如果您选择“预定”，请继续执行下面的步骤。否则，请转到第 9 步。
 - a 单击**传真挂起时间表**。
 - b 从“操作”菜单，选择**挂起传真**。
 - c 从“时间”菜单，选择您要释放挂起传真的时间。
 - d 从“日”菜单，选择您要释放挂起传真的日期。
- 9 单击**添加**。

转发传真

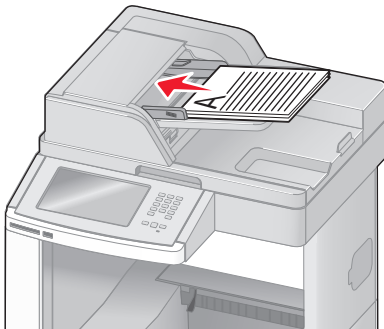
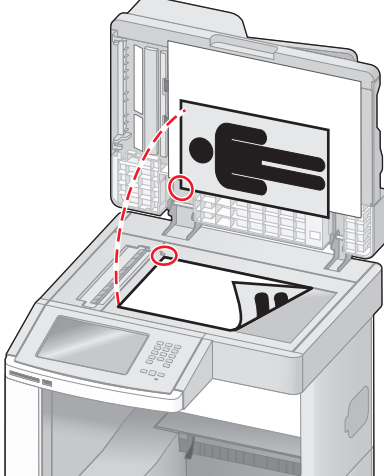
此选项让您打印并转发收到的传真到传真号码、电子邮件地址、FTP 站点或 LDSS。

- 1 在 Web 浏览器的地址字段中键入打印机 IP 地址。

注意：如果您不知道打印机的 IP 地址，请打印网络设置页并在 TCP/IP 部分中找到 IP 地址。
- 2 单击**设置**。
- 3 单击**传真设置**。
- 4 单击**模拟传真设置**。
- 5 从“传真转发”菜单，选择下列选项之一：
 - 打印
 - 打印并转发
 - 转发
- 6 从“转发到”菜单，选择下列选项之一：
 - 传真
 - 电子邮件
 - FTP
 - LDSS
 - eSF
- 7 在“转发到快捷方式”框内单击，然后输入您要将传真转发到的目标的快捷方式号码。

注意：快捷方式号码必须是对在“转发到”菜单中选择的设置有效的快捷方式号码。
- 8 单击**提交**。

扫描到 FTP 地址

ADF	扫描仪玻璃
 <p data-bbox="154 924 430 955">将 ADF 用于多页的文档。</p>	 <p data-bbox="560 924 1469 976">将扫描仪玻璃用于单页、小物品（如明信片或照片）、透明胶片、照片纸或薄介质（如杂志剪报）。</p>

扫描仪让您将文档直接扫描到文件传输协议 (FTP) 服务器。每次只能发送一个 FTP 地址到服务器。

一旦 FTP 目标已被系统支持人员配置，目标的名称将可作为快捷方式号码使用或在“挂起作业”图标下面作为配置文件列出。FTP 目标也可以是另一台 PostScript 打印机；例如，彩色文档能够被扫描，然后发送给彩色打印机。发送文档到 FTP 服务器与发送传真类似。不同点在于通过网络发送信息，而不是通过电话线。

扫描到 FTP 地址

使用键盘扫描到 FTP 地址

- 1 将原始文档面朝上放入 ADF 中，让短边先进入，或面朝下放在扫描仪玻璃上。

注意：请勿将明信片、照片、小物品、透明胶片、相纸或薄介质（例如杂志剪报）放入 ADF 中。请将这些物品放在扫描仪玻璃上。

- 2 如果您正在将文档放入 ADF 中，请调整纸张导片。
- 3 在主屏幕上，触摸 **FTP**。
- 4 键入 FTP 地址。
- 5 触摸 **发送**。

使用快捷方式号码扫描到 FTP 地址

1 将原始文档面朝上放入 ADF 中，让短边先进入，或面朝下放在扫描仪玻璃上。

注意：请勿将明信片、照片、小物品、透明胶片、相纸或薄介质（例如杂志剪报）放入 ADF 中。请将这些物品放在扫描仪玻璃上。

2 如果您将文档放入 ADF 中，请调整纸张导片。

3 按 #，然后输入 FTP 快捷方式号码。

4 触摸**发送**。

使用地址簿扫描到 FTP 地址

1 将原始文档面朝上放入 ADF 中，让短边先进入，或面朝下放在扫描仪玻璃上。

注意：请勿将明信片、照片、小物品、透明胶片、相纸或薄介质（例如杂志剪报）放入 ADF 中。请将这些物品放在扫描仪玻璃上。

2 如果您正在将文档放入 ADF 中，请调整纸张导片。

3 在主屏幕上，触摸 **FTP**。

4 触摸**搜索地址簿**。

5 键入您正在搜索的名称或部分名称，然后触摸**搜索**。

6 触摸您要添加到“收件人：”字段的名称。

7 触摸**发送**。

创建快捷方式

您可以创建一个永久的 FTP 目标并分配一个快捷方式号码，而不用每次将文档发送到 FTP 服务器时都要在控制面板上输入整个 FTP 站点地址。创建快捷方式号码有两种方法：使用计算机或使用打印机触摸屏。

使用“内嵌的 Web 服务器”创建 FTP 快捷方式

1 在 Web 浏览器的地址字段中键入打印机 IP 地址。

注意：如果您不知道打印机的 IP 地址，请打印网络设置页并在 TCP/IP 部分中找到 IP 地址。

2 单击**设置**。

3 在“其他设置”下面，单击**管理快捷方式**。

注意：可能需要口令。如果您没有 ID 和口令，请从系统支持人员处获得一个。

4 单击**FTP 快捷方式设置**。


5 在框中输入适当的信息。

6 输入快捷方式号码。

如果您输入的号码已被使用，您会得到选择其他号码的提示。

7 单击**添加**。

使用触摸屏创建 FTP 快捷方式

- 1 在主屏幕上，触摸 **FTP**。
- 2 键入 FTP 站点的地址。
- 3 触摸**另存为快捷方式**。
- 4 为快捷方式输入名称。
- 5 检验快捷方式名称和号码是否正确，然后触摸**确定**。如果名称或号码不正确，请触摸**取消**，然后重新输入信息。
如果您输入的号码已被使用，您会得到选择其他号码的提示。
- 6 触摸**发送**来启动扫描，或触摸  来返回到主屏幕。

理解 FTP 选项

原件大小

此选项打开一个屏幕，您可以在这里选择您要复印的文档尺寸。

- 触摸一个纸张尺寸按钮来选择该尺寸作为“原件大小”设置。出现 FTP 屏幕，并显示您的新设置。
- 当“原件大小”被设置为“混合 Letter/Legal”时，您可以扫描包含混合纸张尺寸的原始文档。
- 当“原件大小”被设置为“自动尺寸检测”时，扫描仪会自动确定原始文档的尺寸。

面数（双面）

此选项通知打印机原始文档是单面打印（在一个面上打印）还是双面打印（在两个面上打印）。这让扫描仪知道哪些内容需要扫描以包括在文档中。

方向

此选项告诉打印机原始文档是纵向还是横向的，然后更改“面数”和“装订”设置来匹配原始文档的方向。

装订

告诉打印机原始文档是在长边还是短边装订。

分辨率

此选项调整文件的输出质量。增加图象分辨率会增加文件的大小以及扫描原始文档需要的时间。可以降低图象分辨率以缩小文件的大小。

发送为

此选项设置扫描图像的输出（PDF、TIFF、JPEG 或 XPS）。

- **PDF**—创建具有多页的单个文件，可用 Adobe Reader 查看。Adobe Reader 由 Adobe 在 www.adobe.com 上免费提供。
- **安全 PDF**—创建加密的 PDF 文件来保护文件内容不被未经授权的访问。
- **TIFF**—创建多个文件或单个文件。如果在“内嵌的 Web 服务器”的“设置”菜单中关闭“多页 TIFF”，则 TIFF 在每个文件中保存一页。文件大小通常比同等的 JPEG 大。
- **JPEG**—为原始文档的每一页创建并附加一个单独的文件，可用大多数 Web 浏览器和图形程序查看。
- **XPS**—创建具有多页的单个 XPS 文件，可使用 Internet Explorer 主阅读器和 .NET Framework，或下载第三方独立阅读器查看。

内容

此选项告诉打印机原始文档的类型。可选的值有“文本”、“文本/照片”或“照片”。内容影响扫描的质量和尺寸。“颜色”与任何“内容”选项一起使用时能够被打开或关闭。内容影响 FTP 文件的质量和大小。

- **文本**—强调清晰、黑色、高分辨率的文本与干净白色背景的对比
- **文本/照片**—当原始文档是文本和图形或图片的混合时使用
- **照片**—告诉扫描仪格外注意图形和图片。此设置增加扫描的时间，但强调再现原始文档中色调的完整动态范围。这增加了保存的信息量。
- **颜色**—设置 FTP 文件的扫描类型和输出。彩色文档可以被扫描并发送到 FTP 站点、计算机、电子邮件地址或打印机。

高级选项

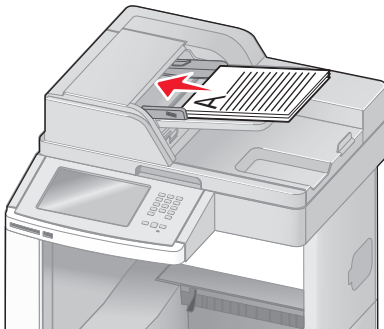
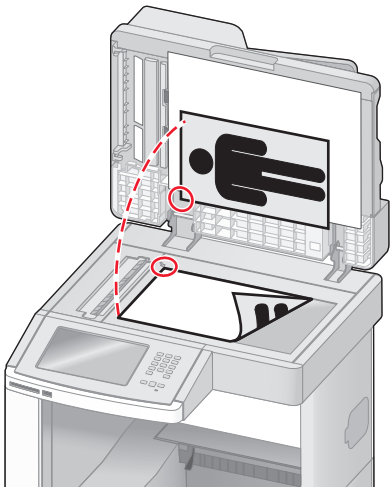
触摸此按钮会打开一个屏幕，您可以在这里更改“高级图像”、“自定义作业”、“传输日志”、“扫描预览”、“边缘消除”和“浓度”设置。

- **高级图像**—在扫描文档之前调整图像输出设置
 - **背景消除**—调整输出的白色部分。单击箭头按钮来增加或减少白色部分。
 - **颜色漏失**—颜色漏失被用于表单的光学字符识别（OCR）处理过程。选择一种颜色将从表单中消除该颜色，使 OCR 性能提高。
 - **对比度**—单击箭头按钮来增加或减少对比度。
 - **JPEG 质量**—单击箭头按钮来增加或减少图像压缩率。
 - **镜像图像**—选择此框来创建镜像图像扫描。
 - **反白图像**—选择此框来创建反白图像扫描。
 - **阴影细节**—单击箭头按钮来增加或减少阴影中的可见细节。
 - **边对边扫描**—选择此框来边对边扫描。
 - **清晰度**—单击箭头按钮来增加或减少清晰度。
- **自定义作业（作业创建）**—将多个扫描作业组合为一个单一的作业
- **传输日志**—打印传输日志或传输错误日志
- **扫描预览**—当图像被包括到 FTP 文件中之前显示图像的第一页。当第一页被扫描后，扫描暂停并出现预览图像。
- **边缘消除**—消除文档边缘周围的污迹或信息。您可以选择消除围绕纸张四边的相等区域，或是挑选特定的一边。“边缘消除”将清除选定区域内的所有内容，使该部分上无任何扫描。
- **浓度**—调整扫描的文档将产生的深浅程度

提高 FTP 质量

问题	提示
我应该何时使用“文本”模式？	<ul style="list-style-type: none">• 当发送到 FTP 站点的文档主要内容是文本，并且不关心从原始文档复制的图象效果时，使用“文本”模式。• 建议将“文本”模式用于收据、复印表格和仅包含文本或细线图案的文档。
我应该何时使用“文本/照片”模式？	<ul style="list-style-type: none">• 当发送到 FTP 站点的文档包含混合文本和图形时使用“文本/照片”模式。• 建议将“文本/照片”模式用于杂志文章、商业图形和说明书。
我应该何时使用“照片”模式？	当原始文档主要由激光打印机打印或者来自杂志或报纸的照片组成时使用“照片”模式。

扫描到计算机或闪存驱动器

ADF	扫描仪玻璃
 <p data-bbox="154 919 430 951">将 ADF 用于多页的文档。</p>	 <p data-bbox="560 919 1461 976">将扫描仪玻璃用于单页、小物品（如明信片或照片）、透明胶片、照片纸或薄介质（如杂志剪报）。</p>

扫描仪让您将文档直接扫描到计算机或闪存驱动器。计算机不必直接连接到打印机以接收“扫描到 PC”图像。您可以通过在计算机上创建扫描配置文件，然后将配置文件下载到打印机来使文档通过网络扫描回计算机。

扫描到计算机

1 在 Web 浏览器的地址字段中键入打印机 IP 地址。

注意：如果您不知道打印机的 IP 地址，请打印网络设置页并在 TCP/IP 部分中找到 IP 地址。

2 单击**扫描配置文件**。

3 单击**创建**。

4 选择扫描设置，然后单击**下一步**。

5 在计算机上选择一个保存扫描输出文件的位置。

6 输入扫描名称。

扫描名称是出现在显示屏上“扫描配置文件”列表中的名称。

7 单击**提交**。

8 检查“扫描配置文件”屏幕上的指导。

当您单击“提交”时，会自动分配一个快捷方式号码。您可以在准备扫描文档时使用这个快捷方式号码。

a 将原始文档面朝上放入 ADF 中，让短边先进入，或面朝下放在扫描仪玻璃上。

注意：请勿将明信片、照片、小物品、透明胶片、照片纸或薄介质（例如杂志剪报）放入 ADF 中。请将这些物品放在扫描仪玻璃上。

b 如果您将文档放入 ADF 中，请调整纸张导片。

- c 按 **#**，然后使用键盘输入快捷方式号码，或主屏幕上触摸**挂起作业**，然后触摸**配置文件**。
- d 当您输入快捷方式号码后，扫描仪将扫描文档并发送到您指定的目录或程序。如果您在主屏幕上触摸**配置文件**，请在列表中找到快捷方式。

9 返回到计算机来查看文件。

输出文件被保存在您指定的位置中或在您指定的程序中启动。

扫描到闪存驱动器

1 将原始文档面朝上放入 ADF 中，让短边先进入，或面朝下放在扫描仪玻璃上。

注意：请勿将明信片、照片、小物品、透明胶片、相纸或薄介质（例如杂志剪报）放入 ADF 中。请将这些物品放在扫描仪玻璃上。

2 如果您将文档放入 ADF 中，请调整纸张导片。

3 将闪存驱动器插入打印机前部的 USB 端口中。

出现“挂起作业”屏幕。

4 触摸**扫描到 USB 驱动器**。

5 选择扫描设置。

6 触摸**扫描**。

理解扫描配置文件选项

快速设置

此选项让您选择预置的格式或定制扫描作业设置。您可以选择下列选项之一：

自定义	照片 - 彩色 JPEG
文本 - 黑白 PDF	照片 - 彩色 TIFF
文本 - 黑白 TIFF	文本/照片 - 黑白 PDF 文本/照片 - 彩色 PDF

要定制扫描作业设置，从“快速设置”菜单选择**自定义**。然后根据需要更改扫描设置。

格式类型

此选项设置扫描图像的输出（PDF、JPEG、TIFF、安全 PDF 或 XPS）。

- **PDF**—创建具有多页的单个文件，可以使用 Adobe Reader 查看。Adobe Reader 是由 Adobe 在 www.adobe.com 上免费提供的软件。
- **JPEG**—为原始文档的每一页创建并附加一个单独的文件，该文件可以在大多数 Web 浏览器和图形程序中查看。
- **TIFF**—创建多个文件或单个文件。如果在“内嵌的 Web 服务器”的“设置”菜单中关闭“多页 TIFF”，则 TIFF 在每个文件中保存一页。文件大小通常比同等的 JPEG 文件大。

- **安全 PDF**—创建加密的 PDF 文件，保护文件内容不被未经授权的访问。
- **XPS**—创建具有多页的单个 XPS 文件，可以使用 Internet Explorer 主阅读器和 .NET Framework，或下载第三方独立阅读器查看。

压缩

此选项设置用于压缩扫描输出文件的格式。

默认内容

此选项告诉打印机原始文档的类型。可选的值有“文本”、“文本/照片”或“照片”。内容影响扫描文件的质量和尺寸。

文本—强调清晰、黑色、高分辨率的文本与干净白色背景的对比

文本/照片—当原始文档是文本和图形或图片的混合时使用

照片—告诉扫描仪格外注意图形和图片。此设置增加扫描的时间，但强调再现原始文档中色调的完整动态范围。这增加了保存的信息量。

颜色

此选项告诉打印机原始文档的颜色。您可以选择“灰度”、“黑白（黑色和白色）”或“彩色”。

原件大小

此选项设置您将要扫描的文档的尺寸。当“原件大小”被设置为“混合尺寸”时，您可以扫描包含混合纸张尺寸（letter 和 legal 尺寸页面）的原始文档。

方向

此选项告诉打印机原始文档是纵向还是横向的，然后更改“面数”和“装订”设置来符合原始文档的方向。

面数（双面）

此选项通知打印机原始文档是单面打印（在一个面上打印）还是双面打印（在两个面上打印）。这让扫描仪知道哪些内容需要扫描以包括在文档中。

浓度

此选项调整扫描的文档相对于原始文档将产生的深浅程度。

分辨率

此选项调整文件的输出质量。增加图象分辨率会增加文件的大小以及扫描原始文档需要的时间。可以降低图象分辨率以缩小文件的大小。

高级图像

此选项让您在扫描文档之前调整“背景消除”、“对比度”、“阴影细节”、“清晰度”和“颜色漏失”。它也让您边对边扫描、扫描为镜像图像或反白图像。

- **背景消除**—调整输出的白色部分。单击箭头按钮来增加或减少白色部分。
- **对比度**—单击箭头按钮来增加或减少对比度。
- **阴影细节**—单击箭头按钮来增加或减少阴影中的可见细节。
- **清晰度**—单击箭头按钮来增加或减少清晰度。
- **颜色漏失**—颜色漏失被用于表单的光学字符识别（OCR）处理过程。选择一种颜色将从表单中消除该颜色，使 OCR 性能提高。
- **颜色漏失阈值**—单击箭头按钮来增加或减少颜色漏失数量。
- **边对边扫描**—选择此框来边对边扫描。
- **镜像图像**—选择此框来创建镜像图像扫描。
- **反白图像**—选择此框来创建反白图像扫描。

提高扫描质量

问题	提示
我应该何时使用“文本”模式？	<ul style="list-style-type: none"> • 当扫描的主要内容是文本，并且不关心从原始文档复制的图象效果时，使用“文本”模式。 • 建议将“文本”模式用于收据、复印表格和仅包含文本或细线图案的文档。
我应该何时使用“文本/照片”模式？	<ul style="list-style-type: none"> • 当扫描包含混合文本和图形的原始文档时使用“文本/照片”模式。 • 建议将“文本/照片”模式用于杂志文章、商业图形和说明书。
我应该何时使用“照片”模式？	当扫描用激光打印机打印或者来自杂志或报纸的照片时使用“照片”模式。

打印

本章节介绍打印、打印机报告和取消作业。纸张和特殊介质的选择和处理会影响文档打印的可靠性。如需更多信息，请参阅第133页“避免卡纸”和第84页“保存纸张”。

打印文档

- 1 将纸张加载到进纸匣或进纸器中。
- 2 从打印机控制面板上的“纸张菜单”，根据加载的纸张设置“纸张类型”和“纸张尺寸”。
- 3 执行下列操作之一：

对于 Windows 用户

- a 打开文档后，单击**文件 > 打印**。
- b 单击**属性、首选项、选项或设置**，然后根据需要调整设置。

注意：要使用特定尺寸或类型的纸张打印，请根据加载的纸张调整纸张尺寸或类型设置，或者选择适当的进纸匣或进纸器。

- c 单击**确定**，然后单击**打印**。

对于 Macintosh 用户

- a 在“设定页面”对话框中根据需要定制设置：
 - 1 打开文档后，选择**文件 > 设定页面**。
 - 2 选择纸张尺寸或创建与加载的纸张相符的自定义尺寸。
 - 3 单击**好**。

- b 在“打印”对话框中根据需要定制设置：
 - 1 打开文档后，单击**文件 > 打印**。
如果需要，单击提示三角形来查看更多选项。
 - 2 从“打印”对话框和弹出菜单根据需要调整设置。

注意：要使用特定类型的纸张打印，请根据加载的纸张调整纸张类型设置，或者选择适当的进纸匣或进纸器。

- 3 单击**打印**。

使用特殊介质打印

使用信签的提示

- 使用专为激光打印机设计的信签。
- 在大量购买准备使用的信签之前应先试用一些样张。
- 在加载信签之前，扇形展开信签以防止它们粘在一起。
- 当使用信签打印时页面方向很重要。如需有关如何加载信签的信息，请参阅：
 - 第69页“加载标准或可选的250页或550页进纸匣”
 - 第72页“加载2000页进纸匣”

- 第 76 页 “加载多功能进纸器”

使用透明胶片的提示

在大量购买准备使用的透明胶片之前应先试用一些样张。

当使用透明胶片打印时：

- 从 250 页进纸匣、550 页进纸匣或多功能进纸器送入透明胶片。
- 使用专为激光打印机设计的透明胶片。请与制造商或供应商一起检查以确保透明胶片能够承受 230°C (446°F) 的高温而不会熔化、褪色、偏移或释放有害释出物。
- 使用重量为 138 - 146 克/平方米 (37 - 39 磅铜版纸) 的透明胶片。
- 为防止出现打印质量问题，应避免将指纹留在透明胶片上。
- 在加载透明胶片之前，扇形展开透明胶片以防止它们粘在一起。
- 建议使用 Lexmark 部件号为 12A5010 的 A4 尺寸透明胶片和 Lexmark 部件号为 70X7240 的 letter 尺寸透明胶片。

使用信封的提示

在大量购买准备使用的信封之前应先试用一些样张。

当使用信封打印时：

- 从多功能进纸器或信封进纸器选件送入信封。
- 将“纸张类型”设置为“信封”，并选择信封尺寸。
- 使用专为激光打印机设计的信封。请与制造商或供应商一起检查以确保信封能够承受 230°C (446°F) 的高温而不会封口、起皱、过度卷曲或释放有害释出物。
- 要充分发挥打印机性能，请使用以 90 克/平方米 (24 磅铜版纸) 的纸张制造的信封。只要含棉量低于或等于 25%，对于信封，可使用的最大重量为 105 克/平方米 (28 磅铜版纸)。含棉量为 100% 的信封，其重量一定不能超过 90 克/平方米 (24 磅铜版纸)。
- 只使用新的信封。
- 要使性能最优化并使卡纸最少，请不要使用下列信封：
 - 过度卷曲或扭曲
 - 粘在一起或有任何损坏
 - 有窗口、镂空、穿孔、挖剪图案或压纹
 - 有金属扣、线扣或折叠杆
 - 带联锁设计
 - 贴有邮票
 - 当封舌处于封住或关闭位置时有暴露的粘胶
 - 有弯曲的角
 - 表面粗糙、褶皱或有涂层
- 调整宽度导片，使它适合信封的宽度。

注意：高湿度（超过 60%）和高打印温度结合可能使信封变皱或使信封封口封住。

使用标签的提示

在大量购买准备使用的标签之前应先试用一些样张。

注意：

- 支持纸张、双层纸张、聚酯和乙烯基标签。
- 当使用双面打印部件时，支持专门设计、集成的双层纸标签。
- 打印标签要求特殊的标签熔印辊清洁器，它被包括在标签打印所要求的特殊碳粉盒中。如需更多信息，请参阅 第238 页“订购耗材”。

如需有关标签打印、特性和设计的详细信息，请参阅 Lexmark 的 Web 站点：www.lexmark.com/publications 上的 *Card Stock & Label Guide*（卡片纸和标签使用指南）。

当使用标签打印时：

- 从 250 页进纸匣、550 页进纸匣或多功能进纸器送入标签。
- 使用专为激光打印机设计的标签。请与制造商或供应商一起检查确认：
 - 标签能够承受 230°C（446°F）的高温而不封住、过度卷曲、起皱或释放有害释出物。
 - 标签粘胶、表面层（可打印的介质）以及外涂层能承受 25 psi（172 kPa）的高压而不分层、边缘不渗漏，或释放有害的气体。
- 不要使用底衬光滑的标签。
- 使用完整的标签页。不完整的标签页会导致标签在打印时脱落，从而造成卡纸。不完整标签页上的粘胶还会污染打印机和碳粉盒，这样造成的打印机和碳粉盒的损坏不在保修范围内。
- 不要使用有暴露粘胶的标签。
- 不要在标签边缘，穿孔或标签切口之间 1 毫米（0.04 英寸）之内打印。
- 确保粘胶衬纸没有到纸张边缘。建议粘胶涂层区域至少离标签边缘 1 毫米（0.04 英寸）。粘胶材料会污染打印机，这样造成的损坏不在保修范围内。
- 如果不能分区涂粘胶，在引导边和驱动边上应该去掉 1.6 毫米（0.06 英寸）的带状边，并且应该使用无渗漏的粘胶。
- 纵向打印效果最好，特别是打印条形码的时候。

使用卡片纸的提示

卡片纸是较重的单层特殊介质。它的许多可变特性，例如水分含量、厚度和纹理会严重影响打印质量。在大量购买准备使用的卡片纸之前应先试用一些样张。

当使用卡片纸打印时：

- 从 250 页进纸匣、550 页进纸匣或多功能进纸器送入卡片纸。
- 确认“纸张类型”设置为“卡片纸”。
- 选择适当的“纸张纹理”设置。
- 请记住预打印、穿孔以及折皱会严重影响打印质量并造成卡纸或其他纸张处理问题。
- 请与制造商或供应商一起检查以确保卡片纸能承受 230°C（446°F）的高温而不会释放有害释出物。
- 不要使用含有可能污染打印机的化学物质的预打印卡片纸。预打印会将半液体和挥发性的物质成分带入打印机。
- 如果可能，请使用横向纹理的卡片纸。

打印保密和其他挂起作业

在打印机中挂起作业

当您发送作业到打印机时，可以指定要打印机将作业保留在内存中，直到您从打印机控制面板启动作业。所有能够由用户在打印机上启动的打印作业被称为 *挂起作业*。

注意：如果打印机需要额外内存来处理其他挂起作业，“保密”、“校验”、“保留”和“重复”打印作业可能被删除。

作业类型	描述
保密	当您发送“保密”打印作业到打印机时，您必须从计算机创建 PIN 码。PIN 码必须是使用数字 0 - 9 的四位数。作业被保留在打印机内存中，直到您在打印机控制面板上输入了 PIN 码并选择打印或删除作业。
校验	当您发送“校验”打印作业时，打印机打印一份副本，并将剩余的份数保留在打印机内存中。“校验”打印让您在打印剩余份数之前检查第一份副本，看它是否令人满意。一旦打印完所有副本，将自动从打印机内存中删除作业。
保留	当您发送“保留”打印作业时，打印机不立即打印作业。它将作业保存在内存中，以便您可以在以后打印它。作业被保留在内存中，直到您从“挂起作业”菜单删除它。
重复	当您发送“重复”打印作业时，打印机打印作业的所有请求副本并将作业保存在内存中，以便您能够在以后打印更多的副本。只要作业仍然保存在内存中，您随时可以打印额外的副本。

其他类型的挂起作业包括：

- 来自各种来源，包括 Lexmark Document Solutions Suite (LDSS) 的配置文件
- 来自 kiosk 的表单
- 书签
- 未打印的作业，称为 *暂存作业*

从 Windows 打印保密和其他挂起作业

注意：保密和校验打印作业在打印完毕后被自动从内存中删除。重复和保留作业则继续保留在打印机中，直到您选择删除它们。

- 1 打开文档后，单击 **文件 > 打印**。
- 2 单击 **属性、首选项、选项或设置**。
- 3 单击 **其他选项**，然后单击 **打印并挂起**。
- 4 选择作业类型（保密、保留、重复或校验），然后分配用户名。对于保密作业，还要输入四位数的 PIN 码。
- 5 单击 **确定或打印**，然后走到打印机前面来释放作业。
- 6 在主屏幕上，触摸 **挂起作业**。
- 7 触摸您的用户名。

注意：最多可以显示 500 个挂起作业的结果。如果没有出现您的名称，请触摸向下箭头，直到出现名称，如果打印机中有许多挂起作业，请触摸 **搜索挂起作业**。
- 8 触摸 **保密作业**。

- 9 输入 PIN 码。
- 10 触摸您要打印的作业。
- 11 触摸**打印**，或触摸箭头来增加或减少份数，然后触摸**打印**。

从 Macintosh 计算机打印保密和其他挂起作业

注意：保密和校验打印作业在打印完毕后被自动从内存中删除。重复和保留作业则继续保留在打印机中，直到您选择删除它们。

- 1 打开文档后，选择**文件 > 打印**。
如果需要，单击提示三角形来查看更多选项。
- 2 从打印选项或“份数和页数”弹出菜单中，选择**作业路由**。
- 3 选择您的作业类型（保密、保留、重复或校验），然后分配用户名称。对于保密作业，还要输入四位数的 PIN 码。
- 4 单击“好”或“打印”，然后走到打印机前面来释放作业。
- 5 在主屏幕上，触摸**挂起作业**。
- 6 触摸您的用户名。
注意：最多可以显示 500 个挂起作业的结果。如果没有出现您的名称，请触摸向下箭头，直到出现名称，如果打印机中有许多挂起作业，请触摸**搜索挂起作业**。
- 7 触摸**保密作业**。
- 8 输入 PIN 码。
- 9 触摸您要打印的作业。
- 10 触摸**打印**，或触摸箭头来增加或减少份数，然后触摸**打印**。

从闪存驱动器打印

USB 端口位于打印机控制面板上。您可以插入一个闪存驱动器来打印支持的文件类型。支持的文件类型包括：.pdf、.gif、.jpeg、.jpg、.bmp、.png、.tiff、.tif、.pcx 和 .dcx。

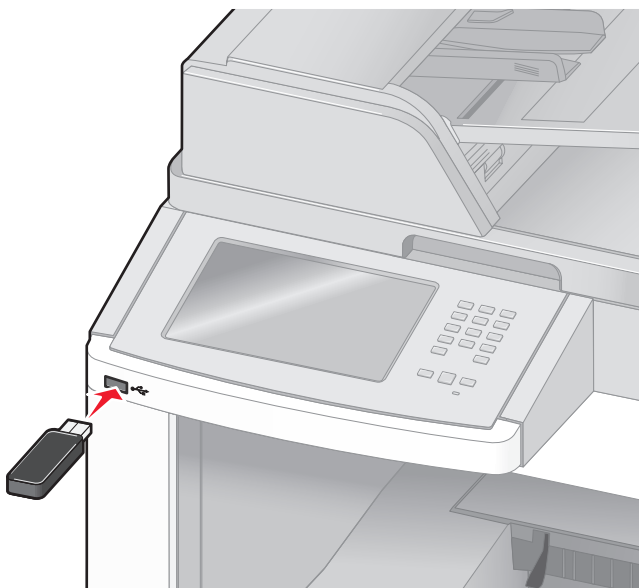
许多闪存驱动器已经过测试认证可用于该打印机。如需更多信息，请访问 Lexmark 的 Web 站点：www.lexmark.com。

注意：

- 高速闪存驱动器必须支持全速 USB 标准。不支持仅支持 USB 低速性能的闪存驱动器。
- USB 设备必须支持 FAT（文件分配表）系统。不支持使用 NTFS（新技术文件系统）或任何其他文件系统格式化的设备。
- 如果选择加密的 .pdf 文件，请从打印机控制面板输入文件口令。
- 在打印加密的 .pdf 文件之前，请从打印机控制面板输入文件口令。
- 您不能打印未取得打印许可的文件。

要从闪存驱动器打印：

- 1 确认打印机的电源已经打开，并且出现**就绪**消息。
- 2 将闪存驱动器插入 USB 端口中。



注意：

- 如果您在打印机要求关注（如发生卡纸）时插入闪存驱动器，打印机将忽略闪存驱动器。
- 如果您在打印机正在打印其他作业时插入闪存驱动器，则会出现**打印机忙**消息。在处理完其他作业后，您可能需要查看挂起作业列表来从闪存驱动器打印文档。

- 3 触摸您要打印的文档。

注意：闪存驱动器上的文件夹显示为文件夹。文件名称显示为带扩展类型（例如：.jpg）。

4 如果您要增加打印的份数，请触摸箭头。

5 触摸打印。

注意：在文档结束打印之前请不要从 USB 端口中移除闪存驱动器。


如果您在离开最初的 USB 菜单屏幕后将闪存驱动器留在打印机上，您仍然可以象挂起作业一样打印闪存驱动器上的 .pdf 文件。

打印信息页

打印目录列表

目录列表显示保存在闪存或打印机硬盘中的资源。

1 确认打印机的电源已经打开，并且出现**就绪**消息。

2 在主屏幕上，触摸 。

3 触摸**报告**。

4 触摸向下箭头，直到出现**打印目录**。

5 触摸**打印目录**。

打印“打印质量测试页”

打印“打印质量测试页”来找出打印质量问题。

1 关闭打印机电源。

2 按下  和  并同时打开打印机电源。

3 当出现显示进程条的屏幕时松开按钮。

打印机执行其加电序列，然后出现“配置菜单”。

4 触摸向下箭头，直到出现**打印质量页**。

5 触摸**打印质量页**。

打印出打印质量测试页。

6 触摸**返回**。

7 触摸**退出配置**。

取消打印作业

从打印机控制面板上取消打印作业

1 在触摸屏上触摸**取消作业**，或在键盘上按 。

2 触摸您要取消的作业。

3 触摸**删除选定作业**。

从计算机取消打印作业

要取消打印作业，请执行下列操作之一：

对于 Windows 用户

在 Windows Vista 中：

- 1 单击 。
- 2 单击**控制面板**。
- 3 单击**硬件和声音**。
- 4 单击**打印机**。
- 5 双击打印机图标。
- 6 选择要取消的作业。
- 7 在键盘上按 **Delete**（删除键）。

在 Windows XP 中：

- 1 单击**开始**。
- 2 从**打印机和传真**，双击打印机图标。
- 3 选择要取消的作业。
- 4 在键盘上按 **Delete**（删除键）。

从 Windows 任务栏：

当发送要打印的作业时，在任务栏的右角出现一个小的打印机图标。

- 1 双击打印机图标。
在打印机窗口中出现一个打印作业列表。
- 2 选择要取消的作业。
- 3 在键盘上按 **Delete**（删除键）。

对于 Macintosh 用户

在 Mac OS X 10.5 版本中：

- 1 从 **Apple** 菜单，选择**系统预置**。
- 2 单击**打印和传真**，然后双击打印机图标。
- 3 从打印机窗口，选择要取消的作业。
- 4 从窗口顶部的图标栏，单击**删除**图标。

在 Mac OS X 10.4 版本和更早的操作系统中：

- 1 从“转到”菜单，选择**应用程序**。
- 2 双击**实用程序**，然后双击**打印中心**或**打印机设置实用程序**。
- 3 双击打印机图标。

- 4 从打印机窗口，选择要取消的作业。
- 5 从窗口顶部的图标栏，单击**删除**图标。

清除卡纸

卡纸错误消息出现在控制面板显示屏上，并包括发生卡纸的打印机区域。当发生多页卡纸时，会显示被卡的页数。

避免卡纸

下列提示能帮助您避免卡纸。

进纸匣使用建议

- 确认纸张平整地放在进纸匣中。
- 当打印机正在打印时不要取出进纸匣。
- 当打印机正在打印时，不要加载进纸匣、多功能进纸器或信封进纸器。请在打印之前加载它们，或等待提示出现后再加载。
- 不要加载过多纸张。确认纸张堆放高度不超过指示的最大高度。
- 确认进纸匣、多功能进纸器或信封进纸器中的导片都被正确放置，并且没有与纸张或信封靠得太紧。
- 加载完纸张后将所有进纸匣用力推入打印机中。

纸张使用建议

- 仅使用推荐的纸张或特殊介质。如需更多信息，请参阅第 86 页“打印机支持的纸张类型和重量”。
- 不要加载有褶皱、有折痕、潮湿、弯曲或卷曲的纸张。
- 在加载之前，弯曲、成扇形展开纸张并对齐纸张的边缘。
- 不要使用经手工切割或裁剪的纸张。
- 不要在同一个纸堆中混合不同尺寸、重量或类型的纸张。
- 确认在打印机控制面板菜单中，所有尺寸和类型都设置正确。
- 根据制造商的建议保存纸张。

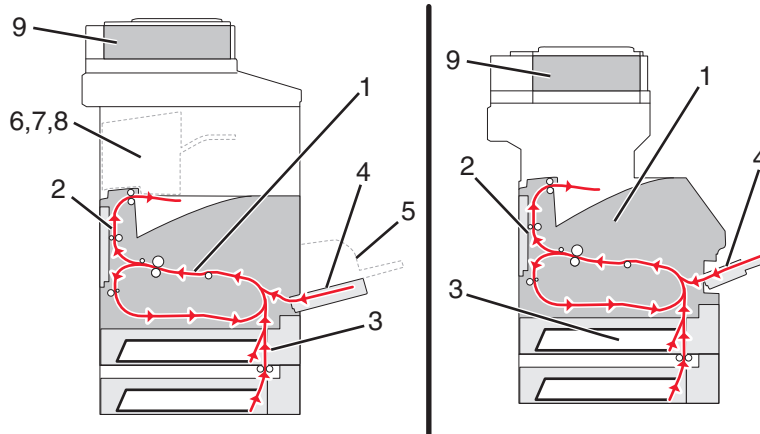
信封使用建议

- 为减少褶皱，请使用“纸张”菜单中的“信封增强”菜单。
- 不要送入下列信封：
 - 过度卷曲或扭曲
 - 有窗口、镂空、穿孔、挖剪图案或压纹
 - 有金属扣、线扣或折叠杆
 - 带联锁设计
 - 贴有邮票
 - 当封舌处于封住或关闭位置时有暴露的粘胶
 - 有弯曲的边角
 - 表面粗糙、褶皱或有涂层
 - 粘在一起或有任何损坏

理解卡纸号码和位置

当发生卡纸时，会出现指示卡纸位置的消息。打开盖门和盖板，以及取出进纸匣来进入卡纸位置。要解决任何卡纸消息，您都必须从纸张通道中清除所有被卡的纸张。

下面的表格列出可能发生的卡纸和每种卡纸的位置：



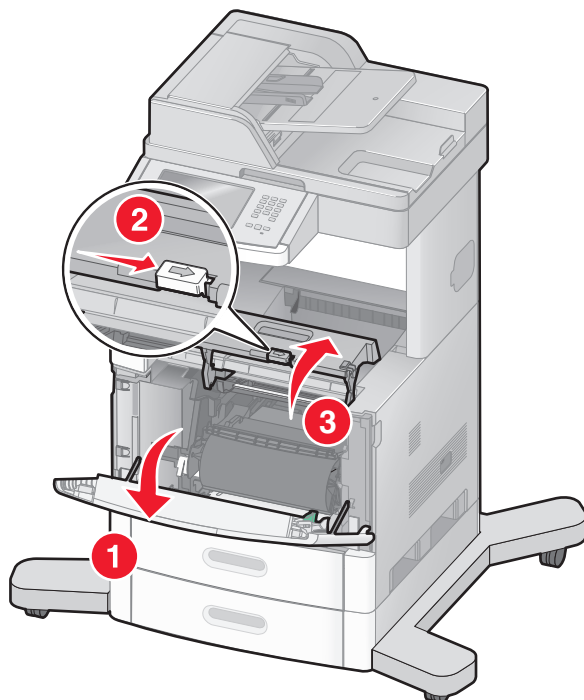
	卡纸号码	区域
1	200 - 202	打印机
2	230 - 239	双面打印部件
3	240 - 249	进纸匣
4	250	多功能进纸器
5	260	信封进纸器
6	270 - 279	接纸架选件
7	280 - 282	装订完成器
8	283	装订器
9	290 - 294	ADF 盖板

200 和 201 卡纸

1 触摸状态/耗材来识别卡纸的位置。

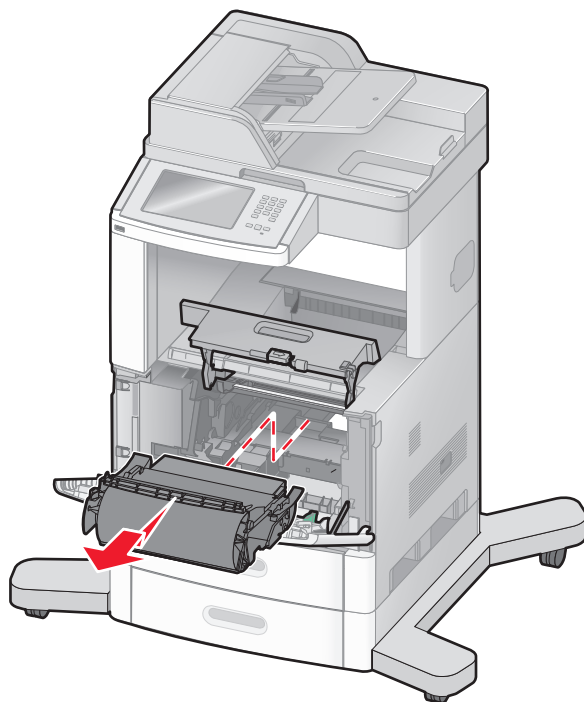
2 放下多功能进纸器盖门。

- 3 推释放插销，然后打开前部盖板。



- 4 将打印碳粉盒提起并拉出打印机。

警告—可能的损坏： 不要触摸碳粉盒底部的感光鼓。无论何时拿取碳粉盒，都请使用碳粉盒手柄。



- 5 将打印碳粉盒放在一边。

警告—可能的损坏： 不要让碳粉盒长时间暴露在光线中。

警告—可能的损坏： 被卡的纸张上可能有未熔化的碳粉，会污染衣服和皮肤。

6 取出被卡的纸张。



当心—表面很热： 打印机内部可能很烫。为避免被发热组件烫伤的危险，在接触组件之前，请等待表面冷却。

注意： 如果纸张不容易被取出，请打开后部盖门并从此处取出纸张。

7 对齐并重新安装打印碳粉盒。

8 关闭前部盖板。

9 关闭多功能进纸器盖门。

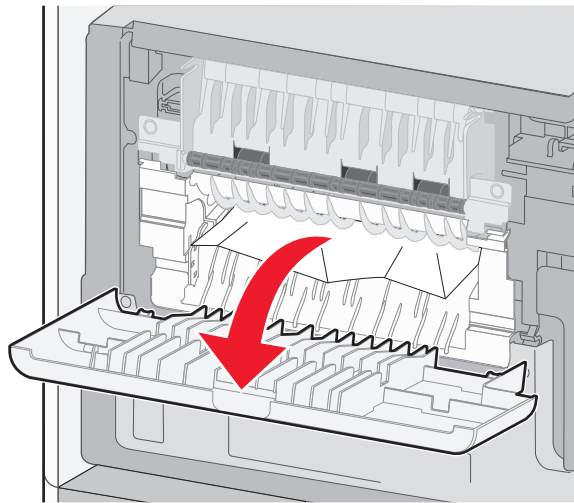
10 触摸**继续**。

202 卡纸

触摸**状态/耗材**来识别卡纸的位置。如果纸张正在退出打印机，则拉出纸张，然后触摸**继续**。

如果纸张没有退出打印机：

1 拉下顶部后盖门。



2 取出被卡的纸张。

3 关闭顶部后盖门。

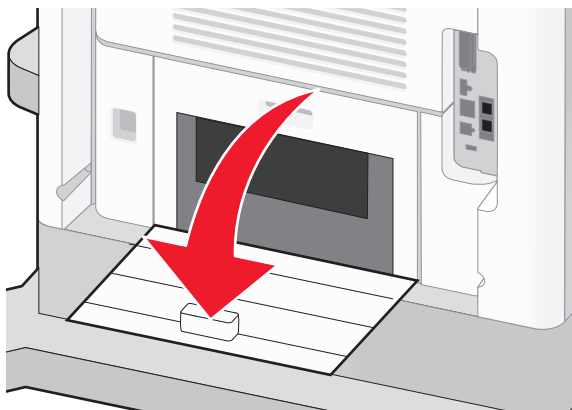
4 触摸**继续**。

230 - 239 卡纸

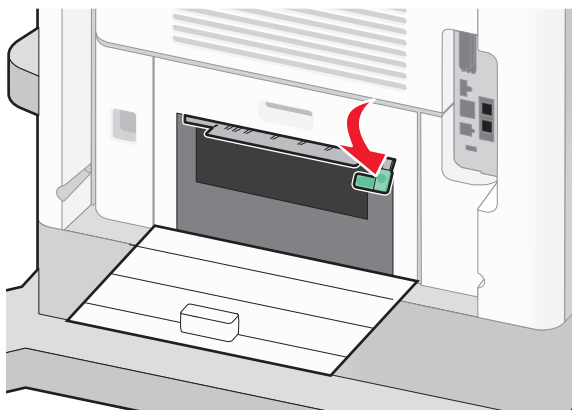
1 触摸**状态/耗材**来识别卡纸的位置。

2 拉出标准进纸匣。

3 拉下底部后盖门。



4 向下推凸柱。



5 取出被卡的纸张。

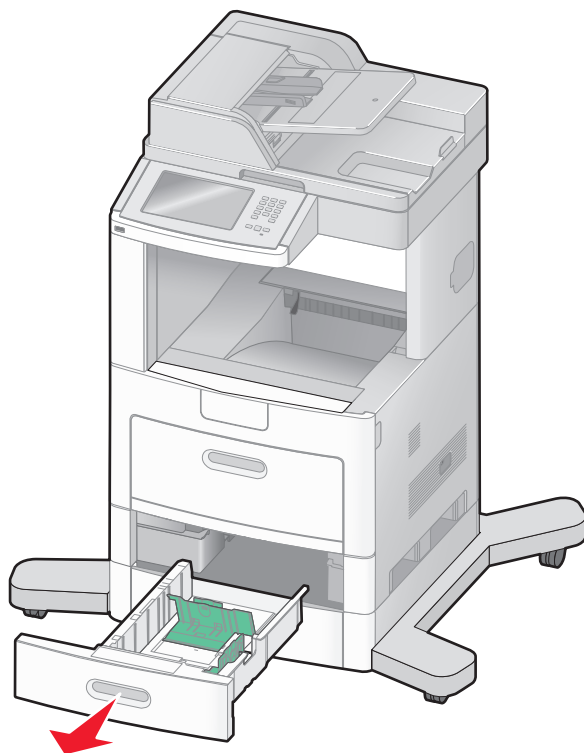
6 关闭底部后盖门。

7 插入标准进纸匣。

8 触摸**继续**。

240 - 249 卡纸

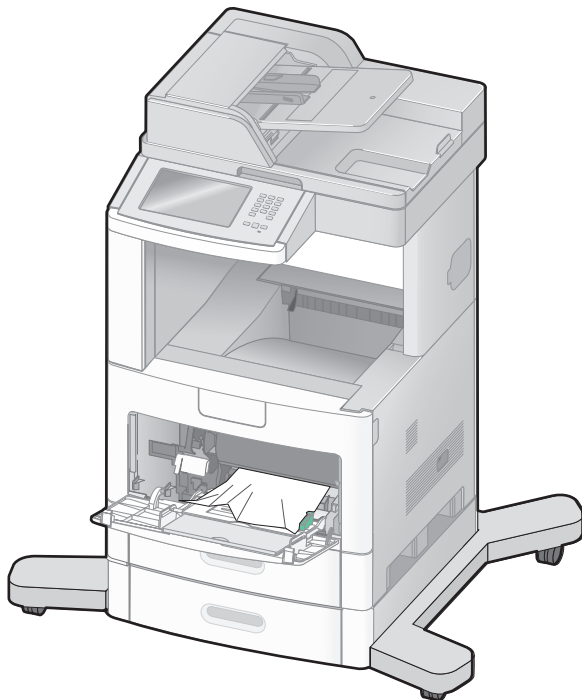
- 1 触摸**状态/耗材**来识别卡纸的位置。
- 2 拉出标准进纸匣。



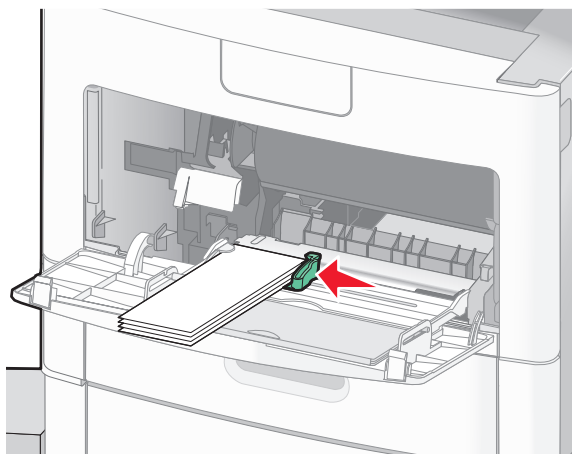
- 3 取出所有被卡的纸张，然后关闭进纸匣。
- 4 触摸**继续**。
- 5 如果卡纸消息仍然显示，则请拉出所有进纸匣选项。
- 6 取出被卡的纸张，然后插入进纸匣。
- 7 触摸**继续**。

250 卡纸

- 1 触摸**状态/耗材**来识别卡纸的位置。
- 2 从多功能进纸器中取出纸张。



- 3 前后弯曲纸张，使它们松散，然后将它们扇形展开。不要折叠或弄皱纸张。对齐纸张的边缘。
- 4 将纸张加载到多功能进纸器中。
- 5 将纸张导片向进纸匣内部滑动，直到它轻轻地靠着纸张的边缘。



- 6 触摸**继续**。

260 卡纸

触摸**状态/耗材**来识别卡纸的位置。信封进纸器从信封堆底部送入信封；底部的信封可能被卡住。

- 1 抬起信封压盖。
- 2 取出所有信封。
- 3 如果被卡的信封已进入打印机并且拉不出来，请将信封进纸器向上抬离打印机，然后将它放在一边。
- 4 从打印机中取出信封。

注意：如果您无法取出信封，那么将需要移除打印碳粉盒。如需更多信息，请参阅第 134 页“200 和 201 卡纸”。

- 5 重新安装信封进纸器。确认它咬合到位。
- 6 弯曲并对齐信封。
- 7 将信封加载到信封进纸器中。
- 8 调整纸张导片。
- 9 放下信封压盖。
- 10 触摸**继续**。

270 - 279 卡纸

要清除大容量附加接纸架或 4 层邮箱中的卡纸：

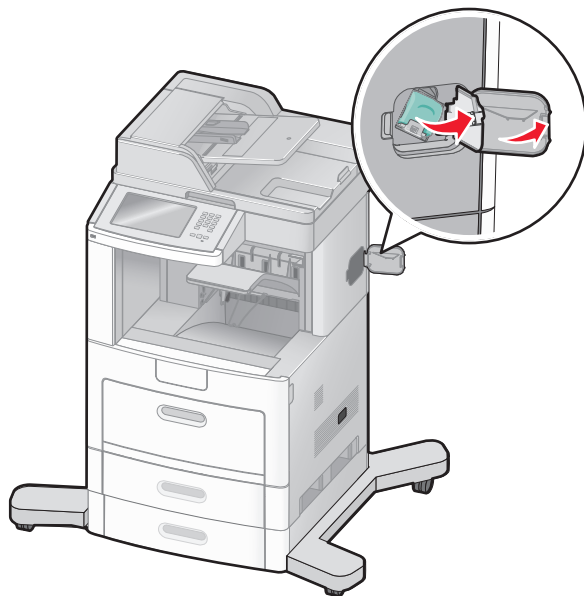
- 1 触摸**状态/耗材**来识别卡纸的位置。
- 2 如果纸张正在退出到接纸架中，请将纸张直接拉出，然后触摸**继续**。
如果不是，请继续执行第 3 步。
- 3 拉下接纸架盖门。
- 4 取出被卡的纸张。
- 5 关闭接纸架盖门。
- 6 触摸**继续**。

280 - 282 卡纸

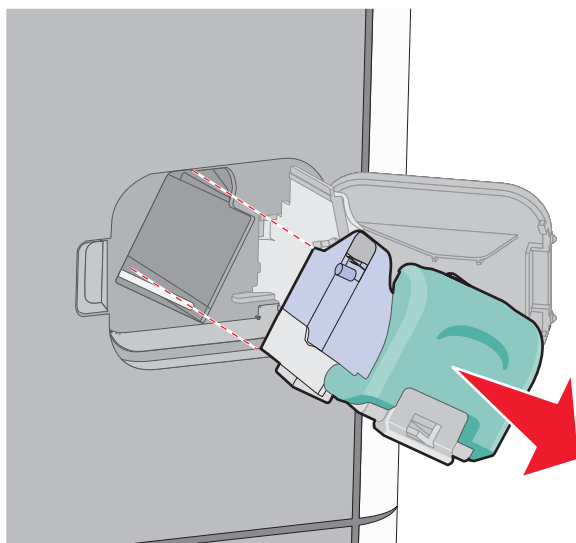
- 1 触摸**状态/耗材**来识别卡纸的位置。
- 2 拉下 StapleSmart 装订完成器盖门。
- 3 取出被卡的纸张。
- 4 关闭 StapleSmart 装订完成器盖门。
- 5 触摸**继续**。

283 订书钉卡住

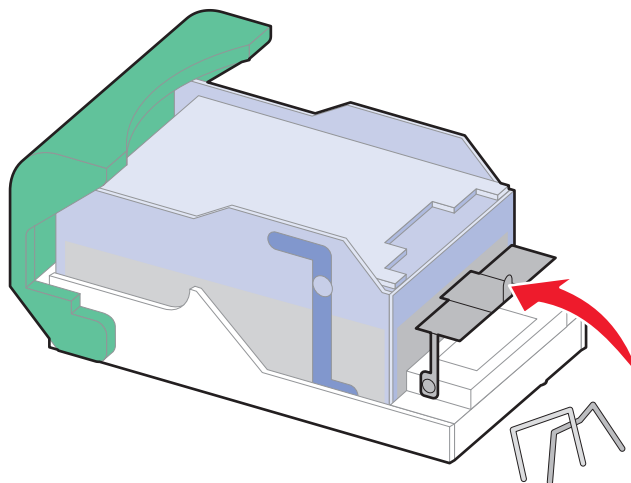
- 1 触摸状态/耗材来识别卡纸的位置。
- 2 按插销来打开装订器盖门。



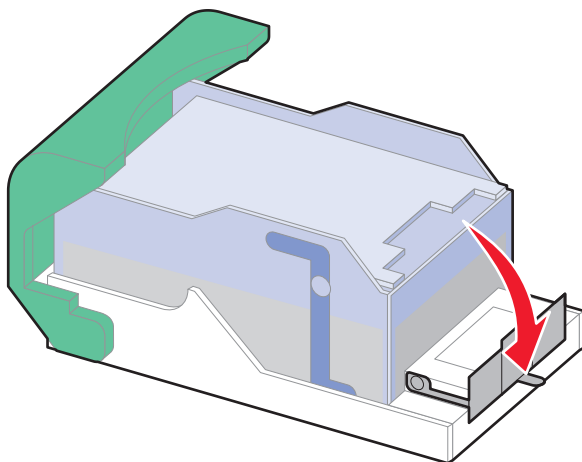
- 3 向下拉订书钉盒托架的插销，然后将托架拉出打印机。



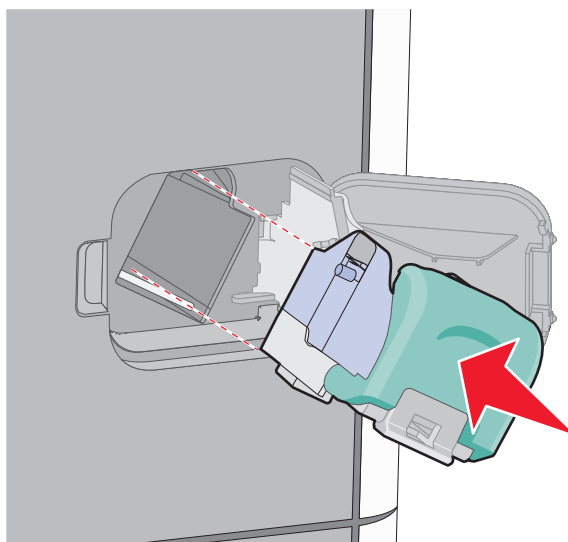
4 使用金属凸片来抬起订书钉护板，然后取出所有松散的订书钉。



5 关闭订书钉护板。



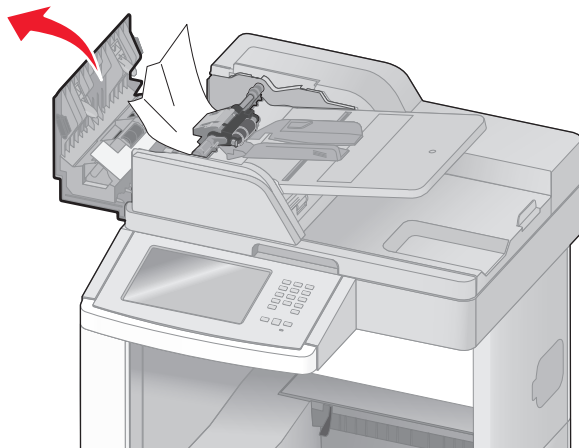
6 向下压订书钉护板，直到它咬合到位。



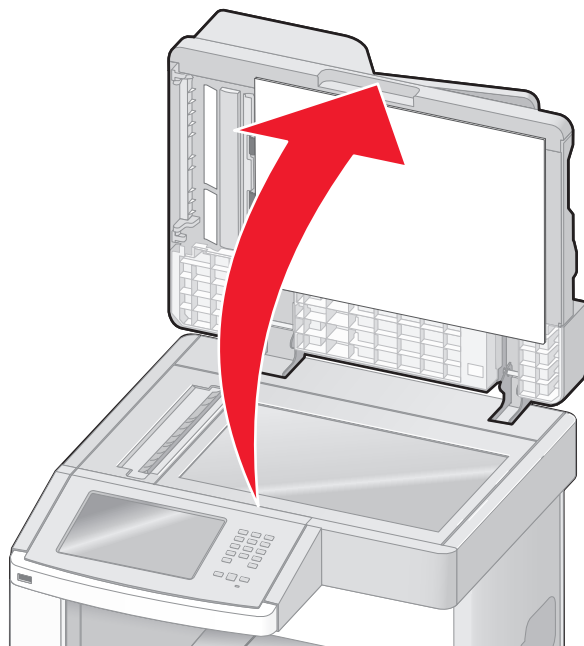
- 7 用力将订书钉盒托架推回到装订器部件中，直到订书钉盒托架发出**咔嚓**一声，卡入到位。
- 8 关闭装订器盖门。

290 - 294 卡纸

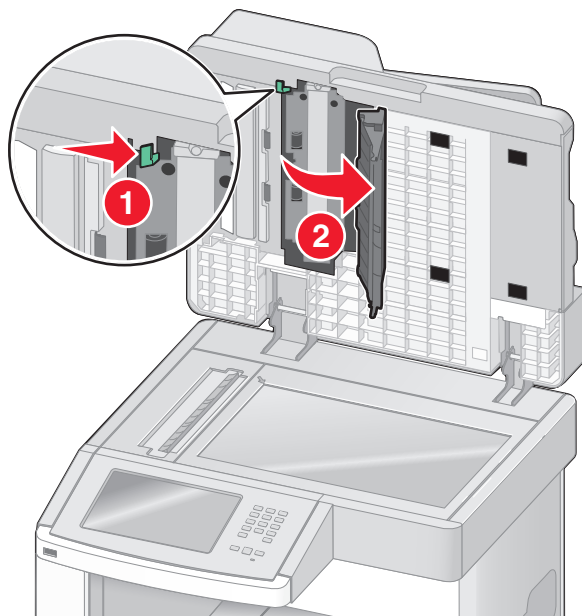
- 1 从 ADF 中移除所有原始文档。
- 2 打开 ADF 盖板，然后取出所有被卡的纸张。



- 3 关闭 ADF 盖板。
- 4 打开扫描仪盖板，然后取出所有被卡的纸张。



5 打开底部 ADF 盖门，然后取出所有被卡的纸张。



6 关闭底部 ADF 盖门和扫描仪盖板。

7 触摸重新启动作业。

理解打印机菜单

菜单列表

有许多菜单可让您容易地更改打印机设置。要访问菜单，请在主屏幕上触摸 。

纸张菜单	报告	网络/端口
默认纸张来源	菜单设置页	活动 NIC
纸张尺寸/类型	设备统计	标准网络 ²
配置多功能进纸器	网络设置页	SMTP 设置
信封增强	网络 <x> 设置页	标准 USB
替换尺寸	无线设置页 ¹	并口 <x>
纸张纹理	快捷方式列表	串口 <x>
纸张重量	传真作业日志	
加载纸张	传真呼叫日志	
自定义类型	复印快捷方式	
自定义名称	电子邮件快捷方式	
自定义扫描尺寸	传真快捷方式	
自定义接纸架名称	FTP 快捷方式	
Universal 设置	配置文件列表	
接纸架设置	NetWare 设置页	
	打印字体	
	打印目录	
	资产报告	

¹ 仅当无线网卡已安装时出现。

² 根据打印机设置，此菜单项显示为“标准网络”或“网络 <x>”。

安全	设置	帮助
编辑安全设置	常规设置	打印所有指南
混合安全设置	复印设置	复印指南
保密打印	传真设置	电子邮件指南
磁盘擦除	电子邮件设置	传真指南
安全审核日志	FTP 设置	FTP 指南
设置日期和时间	闪存驱动器菜单	信息指南
	打印设置	打印缺陷指南
		耗材指南

纸张菜单

“默认纸张来源”菜单

菜单项	描述
默认纸张来源 进纸匣 <x> 多功能进纸器 信封进纸器 手动纸张 手动信封	为所有打印作业设置默认的纸张来源 注意： <ul style="list-style-type: none"> “进纸匣 1”（标准进纸匣）是出厂默认设置。 只有已安装的纸张来源将作为菜单设置出现。 被打印作业选定的纸张来源将覆盖打印作业期间的“默认纸张来源”设置。 如果两个进纸匣中有相同尺寸和类型的纸张，并且“纸张尺寸”和“纸张类型”设置都相符，则进纸匣被自动连接在一起。当一个进纸匣为空时，作业将使用连接的进纸匣打印。 必须从“纸张”菜单将“配置多功能进纸器”设置为“盒子”，才能使“多功能进纸器”作为菜单设置出现。

“纸张尺寸/类型”菜单

菜单项	描述
进纸匣 <x> 尺寸 A4 A5 A6 JIS B5 Letter Legal Executive ¹ Oficio ¹ Folio Statement ¹ Universal	指定每个进纸匣中加载的纸张尺寸 注意： <ul style="list-style-type: none"> A4 是国际通用的出厂默认设置。Letter 是美国的出厂默认设置。 对于带有自动尺寸检测的进纸匣，只出现硬件检测到的尺寸。 使用此菜单项来配置自动进纸匣连接。如果在两个进纸匣中加载了相同尺寸和类型的纸张，并且“纸张尺寸”和“纸张类型”设置相匹配，则进纸匣被自动连接在一起。当一个进纸匣变空时，作业用连接的进纸匣打印。 自动尺寸检测不支持 Oficio、Folio 或 Statement 纸张尺寸。 2000 页进纸匣支持 A4、Letter 和 Legal 纸张尺寸。

¹ 仅在“进纸匣尺寸检测”被关闭时出现。

注意：此菜单中只列出已安装的进纸匣和进纸器。

菜单项	描述
进纸匣 <x> 类型 普通纸张 卡片纸 透明胶片 再生纸 标签 乙烯基标签 铜版纸 信签 预印纸 彩色纸 轻磅纸张 重磅纸张 粗糙/棉纸 自定义类型 <x>	指定每个进纸匣中加载的纸张类型 注意： <ul style="list-style-type: none"> “普通纸张”是进纸匣 1 的出厂默认设置。“自定义类型 <x>”是所有其他进纸匣的出厂默认设置。 如果可用，用户定义的名称将代替“自定义类型 <x>”出现。 使用此菜单项来配置自动进纸匣连接。如果在两个进纸匣中加载了相同尺寸和类型的纸张，并且“纸张尺寸”和“纸张类型”设置相匹配，则进纸匣被自动连接在一起。当一个进纸匣变空时，作业用连接的进纸匣打印。
多功能进纸器尺寸 A4 A5 A6 JIS B5 Letter Legal Executive Oficio Folio Statement Universal 7 3/4 Envelope 9 Envelope 10 Envelope DL Envelope 其他信封	指定多功能进纸器中加载的纸张尺寸 注意： <ul style="list-style-type: none"> 必须从“纸张”菜单将“配置多功能进纸器”设置为“盒子”，才能使“多功能进纸器尺寸”作为菜单项出现。 A4 是国际通用的出厂默认设置。Letter 是美国的出厂默认设置。 多功能进纸器不能自动检测纸张尺寸。必须设置纸张尺寸值。
¹ 仅在“进纸匣尺寸检测”被关闭时出现。 注意： 此菜单中只列出已安装的进纸匣和进纸器。	

菜单项	描述
多功能进纸器类型 普通纸张 卡片纸 透明胶片 再生纸 标签 乙烯基标签 铜版纸 信封 粗糙信封 信签 预印纸 彩色纸 轻磅纸张 重磅纸张 粗糙/棉纸 自定义类型 <x>	指定多功能进纸器中加载的纸张类型 注意： <ul style="list-style-type: none"> • 必须从“纸张”菜单将“配置多功能进纸器”设置为“盒子”，才能使“多功能进纸器类型”作为菜单项出现。 • “普通纸张”是出厂默认设置。
信封进纸器尺寸 7 3/4 Envelope 9 Envelope 10 Envelope DL Envelope 其他信封	指定信封进纸器中加载的信封尺寸 注意： DL Envelope 是国际通用的出厂默认设置。10 Envelope 是美国的出厂默认设置。
信封进纸器类型 信封 粗糙信封 自定义类型 <x>	指定信封进纸器中加载的信封类型 注意： <ul style="list-style-type: none"> • “信封”是出厂默认设置。 • 可以用“自定义类型”设置保存最多 6 种信封类型。
手动纸张尺寸 A4 A5 A6 JIS B5 Letter Legal Executive Oficio Folio Statement Universal	指定被手动加载的纸张尺寸 注意： A4 是国际通用的出厂默认设置。Letter 是美国的出厂默认设置。
¹ 仅在“进纸匣尺寸检测”被关闭时出现。 注意： 此菜单中只列出已安装的进纸匣和进纸器。	

菜单项	描述
手动纸张类型 普通纸张 卡片纸 透明胶片 再生纸 标签 乙烯基标签 铜版纸 信签 预印纸 彩色纸 轻磅纸张 重磅纸张 粗糙/棉纸 自定义类型 <x>	指定被手动加载的纸张类型 注意： “普通纸张”是出厂默认设置。
手动信封尺寸 7 3/4 Envelope 9 Envelope 10 Envelope DL Envelope 其他信封	指定被手动加载的信封尺寸 注意： DL Envelope 是国际通用的出厂默认设置。10 Envelope 是美国的出厂默认设置。
手动信封类型 信封 粗糙信封 自定义类型 <x>	指定被手动加载的信封类型 注意： “信封”是出厂默认设置。
¹ 仅在“进纸匣尺寸检测”被关闭时出现。 注意： 此菜单中只列出已安装的进纸匣和进纸器。	

“配置多功能进纸器”菜单

菜单项	描述
配置多功能进纸器 盒子 手动 首选	确定打印机何时选择多功能进纸器中的纸张 注意： <ul style="list-style-type: none"> “盒子”是出厂默认设置。 “盒子”设置将多功能进纸器配置为自动纸张来源。 当选择“手动”时，多功能进纸器只能被用于手动送入打印作业。 如果将纸张加载到多功能进纸器中并且选择“首选”，那么将总是先从多功能进纸器送入纸张。

信封增强

信封调节器能明显减少一些信封的褶皱。

菜单项	描述
信封增强 关 1 (最少) 2 3 4 5 6 (最多)	启用或禁用信封调节器 注意: <ul style="list-style-type: none"> • 出厂默认设置是 5。 • 如果降低噪音比减少褶皱更重要，则降低设置。

“替换尺寸”菜单

菜单项	描述
替换尺寸 关 Statement/A5 Letter/A4 所有列出的尺寸	如果请求的纸张尺寸不可用，用指定的纸张尺寸替换 注意: <ul style="list-style-type: none"> • “所有列出的尺寸”是出厂默认设置。允许所有可用的替换。 • “关”设置表示不允许尺寸替换。 • 设置替换让作业打印，但不出现“更改纸张”消息。

“纸张纹理”菜单

菜单项	描述
普通纸张纹理 平滑 正常 粗糙	指定在特定进纸匣中加载的纸张的相对纹理 注意: “正常”是出厂默认设置。
卡片纸纹理 平滑 正常 粗糙	指定在特定进纸匣中加载的卡片纸的相对纹理 注意: <ul style="list-style-type: none"> • “正常”是出厂默认设置。 • 设置仅在卡片纸被支持时出现。
透明胶片纹理 平滑 正常 粗糙	指定在特定进纸匣中加载的透明胶片的相对纹理 注意: “正常”是出厂默认设置。
再生纸纹理 平滑 正常 粗糙	指定在特定进纸匣中加载的再生纸的相对纹理 注意: “正常”是出厂默认设置。
标签纹理 平滑 正常 粗糙	指定在特定进纸匣中加载的标签的相对纹理 注意: “正常”是出厂默认设置。

菜单项	描述
乙烯基标签纹理 平滑 正常 粗糙	指定在特定进纸匣中加载的乙烯基标签的相对纹理 注意： “正常”是出厂默认设置。
铜版纸纹理 平滑 正常 粗糙	指定在特定进纸匣中加载的纸张的相对纹理 注意： “粗糙”是出厂默认设置。
信封纹理 平滑 正常 粗糙	指定在特定进纸匣中加载的信封的相对纹理 注意： “正常”是出厂默认设置。
粗糙信封纹理 平滑 正常 粗糙	指定在特定进纸匣中加载的粗糙信封的相对纹理 注意： “粗糙”是出厂默认设置。
信签纹理 平滑 正常 粗糙	指定在特定进纸匣中加载的纸张的相对纹理 注意： “正常”是出厂默认设置。
预印纸纹理 平滑 正常 粗糙	指定在特定进纸匣中加载的纸张的相对纹理 注意： “正常”是出厂默认设置。
彩色纸纹理 平滑 正常 粗糙	指定在特定进纸匣中加载的纸张的相对纹理 注意： “正常”是出厂默认设置。
轻磅纸张纹理 平滑 正常 粗糙	指定在特定进纸匣中加载的纸张的相对纹理 注意： “正常”是出厂默认设置。
重磅纸张纹理 平滑 正常 粗糙	指定在特定进纸匣中加载的纸张的相对纹理 注意： “正常”是出厂默认设置。
粗糙纸张纹理 平滑 正常 粗糙	指定在特定进纸匣中加载的纸张的相对纹理 注意： “粗糙”是出厂默认设置。
自定义 <x> 纹理 平滑 正常 粗糙	指定在特定进纸匣中加载的自定义纸张的相对纹理 注意： “正常”是出厂默认设置。

“纸张重量”菜单

菜单项	描述
普通纸张重量 轻 正常 重	指定在特定进纸匣中加载的纸张的相对重量 注意： “正常”是出厂默认设置。
卡片纸重量 轻 正常 重	指定在特定进纸匣中加载的卡片纸的相对重量 注意： “正常”是出厂默认设置。
透明胶片重量 轻 正常 重	指定在特定进纸匣中加载的纸张的相对重量 注意： “正常”是出厂默认设置。
再生纸重量 轻 正常 重	指定在特定进纸匣中加载的再生纸的相对重量 注意： “正常”是出厂默认设置。
标签重量 轻 正常 重	指定在特定进纸匣中加载的标签的相对重量 注意： “正常”是出厂默认设置。
乙烯基标签重量 轻 正常 重	指定在特定进纸匣中加载的乙烯基标签的相对重量 注意： “正常”是出厂默认设置。
铜版纸重量 轻 正常 重	指定在特定进纸匣中加载的纸张的相对重量 注意： “正常”是出厂默认设置。
信封重量 轻 正常 重	指定在特定进纸匣中加载的信封的相对重量 注意： “正常”是出厂默认设置。
粗糙信封重量 轻 正常 重	指定在特定进纸匣中加载的粗糙信封的相对重量 注意： “正常”是出厂默认设置。
信签重量 轻 正常 重	指定在特定进纸匣中加载的纸张的相对重量 注意： “正常”是出厂默认设置。

菜单项	描述
预印纸重量 轻 正常 重	指定在特定进纸匣中加载的纸张的相对重量 注意： “正常”是出厂默认设置。
彩色纸重量 轻 正常 重	指定在特定进纸匣中加载的纸张的相对重量 注意： “正常”是出厂默认设置。
轻磅纸张重量 轻	指定在特定进纸匣中加载的纸张的相对重量
重磅纸张重量 重	指定在特定进纸匣中加载的纸张的相对重量
粗糙纸张重量 轻 正常 重	指定在特定进纸匣中加载的纸张的相对重量 注意： “正常”是出厂默认设置。
自定义 <x> 轻 正常 重	指定在特定进纸匣中加载的自定义纸张类型的相对重量 注意： <ul style="list-style-type: none"> “正常”是出厂默认设置。 设置仅在自定义类型被支持时出现。

“加载纸张”菜单

菜单项	描述
加载卡片纸 双面打印 关	确定是否双面打印所有指定“卡片纸”作为纸张类型的作业 注意： “关”是出厂默认设置。
加载再生纸 双面打印 关	确定是否双面打印所有指定“再生纸”作为纸张类型的作业 注意： “关”是出厂默认设置。
加载标签 双面打印 关	确定是否双面打印所有指定“标签”作为纸张类型的作业 注意： “关”是出厂默认设置。
加载乙烯基标签 双面打印 关	确定是否双面打印所有指定“乙烯基标签”作为纸张类型的作业 注意： “关”是出厂默认设置。
注意： <ul style="list-style-type: none"> “双面打印”将每一个打印作业的打印机默认值设置为双面打印，除非从“打印属性”（在 Windows 中）或“打印”对话框（在 Macintosh 中）选择了单面打印。 如果选择“双面打印”，所有打印作业在发送时都通过双面打印部件，包括单面作业。 	

菜单项	描述
加载铜版纸 双面打印 关	确定是否双面打印所有指定“铜版纸”作为纸张类型的作业 注意： “关”是出厂默认设置。
加载信签 双面打印 关	确定是否双面打印所有指定“信签”作为纸张类型的作业 注意： “关”是出厂默认设置。
加载预印纸 双面打印 关	确定是否双面打印所有指定“预印纸”作为纸张类型的作业 注意： “关”是出厂默认设置。
加载彩色纸 双面打印 关	确定是否双面打印所有指定“彩色纸”作为纸张类型的作业 注意： “关”是出厂默认设置。
加载轻磅纸张 双面打印 关	确定是否双面打印所有指定“轻磅纸张”作为纸张类型的作业 注意： “关”是出厂默认设置。
加载重磅纸张 双面打印 关	确定是否双面打印所有指定“重磅纸张”作为纸张类型的作业 注意： “关”是出厂默认设置。
加载粗糙纸张 双面打印 关	确定是否双面打印所有指定“粗糙纸张”作为纸张类型的作业 注意： “关”是出厂默认设置。
加载自定义 <x> 双面打印 关	确定是否双面打印所有指定“自定义 <x>”作为纸张类型的作业 注意： <ul style="list-style-type: none"> “关”是出厂默认设置。 “加载自定义 <x>”仅在支持自定义类型时可用。
注意： <ul style="list-style-type: none"> “双面打印”将每一个打印作业的打印机默认值设置为双面打印，除非从“打印属性”（在 Windows 中）或“打印”对话框（在 Macintosh 中）选择了单面打印。 如果选择“双面打印”，所有打印作业在发送时都通过双面打印部件，包括单面作业。 	

“自定义类型”菜单

菜单项	描述
自定义类型 <x> 纸张 卡片纸 透明胶片 标签 乙烯基标签 信封	将纸张或特殊介质类型关联到出厂默认的自定义类型 <x> 名称，或者从内嵌的 Web 服务器或 MarkVision Professional 创建的用户定义的“自定义名称”。 注意： <ul style="list-style-type: none"> “纸张”是出厂默认设置。 自定义介质类型必须被选定的进纸匣或多功能进纸器支持才能从该来源打印。

菜单项	描述
再生纸 纸张 卡片纸 透明胶片 标签 乙烯基标签 信封	当在其他菜单中选择“再生纸”类型时，指定纸张类型 注意： <ul style="list-style-type: none"> “纸张”是出厂默认设置。 自定义介质类型必须被选定的进纸匣或多功能进纸器支持才能从该来源打印。

“自定义名称”菜单

菜单项	定义
自定义名称 <x> <无>	为纸张类型指定自定义名称。此名称在打印机菜单中代替 自定义类型 <x> 名称。

“自定义扫描尺寸”菜单

菜单项	描述
自定义扫描尺寸 <x> 扫描尺寸名称 宽度 3 - 14.17 英寸 (76 - 360 毫米) 高度 3 - 14.17 英寸 (76 - 360 毫米) 方向 横向 纵向 每面两次扫描 关 开 ADF 拾纸辊压力 用户默认设置 30% 40% 50% 60% 70% 80%	指定自定义扫描尺寸的名称和选项。此名称在打印机菜单中代替 自定义扫描尺寸 <x> 名称。 注意： <ul style="list-style-type: none"> 8.5 英寸是“宽度”的美国出厂默认设置。216 毫米是“宽度”的国际通用出厂默认设置。 14 英寸是“高度”的美国出厂默认设置。356 毫米是“高度”的国际通用出厂默认设置。 “横向”是“方向”的出厂默认设置。 “关”是“每面两次扫描”的出厂默认设置。 “用户默认设置”是“ADF 拾纸辊压力”的出厂默认设置。

“自定义接纸架名称”菜单

菜单项	描述
标准接纸架	为标准接纸架指定自定义名称
接纸架 1	为接纸架 1 指定自定义名称

“Universal 设置” 菜单

这些菜单项被用于指定“Universal 纸张尺寸”的高度、宽度和进纸方向。“Universal 纸张尺寸”是用户定义的纸张尺寸设置。它和其他纸张尺寸设置列在一起，并包含类似选项，例如对双面打印和在一张纸上打印多个页面的支持。

菜单项	描述
度量单位 英寸 毫米	指定度量单位 注意： <ul style="list-style-type: none"> “英寸”是美国的出厂默认设置。 “毫米”是国际通用的出厂默认设置。
纵向宽度 3 - 14 英寸 76 - 360 毫米	设置纵向宽度 注意： <ul style="list-style-type: none"> 如果宽度超过最大值，打印机使用允许的最大宽度。 8.5 英寸是美国的出厂默认设置。英寸值可以以 0.01 英寸为单位递增。 216 毫米是国际通用的出厂默认设置。毫米值可以以 1 毫米为单位递增。
纵向高度 3 - 14 英寸 76 - 360 毫米	设置纵向高度 注意： <ul style="list-style-type: none"> 如果高度超过最大值，打印机使用允许的最大高度。 14 英寸是美国的出厂默认设置。英寸值可以以 0.01 英寸为单位递增。 356 毫米是国际通用的出厂默认设置。毫米值可以以 1 毫米为单位递增。
进纸方向 短边 长边	如果可以按任一方向加载纸张，指定进纸方向 注意： <ul style="list-style-type: none"> “短边”是出厂默认设置。 “长边”仅在最长边小于进纸匣中支持的最大长度时出现。

“接纸架设置” 菜单

菜单项	描述
接纸架 标准接纸架 接纸架 <x>	确定已安装的接纸架 注意： “标准接纸架”是出厂默认设置。
配置接纸架 邮箱 连接 邮箱溢出 连接选件 类型分配	指定接纸架的配置选项 注意： <ul style="list-style-type: none"> “邮箱”是出厂默认设置。 “邮箱”设置将每一个接纸架视为单独的邮箱。 “连接”设置将所有可用的接纸架连接在一起。 “邮箱溢出”设置将每一个接纸架视为单独的邮箱，直到接纸架变满，然后打印机自动将纸张转移到溢出接纸架上。 “连接选件”设置将除标准接纸架之外的所有可用接纸架连接在一起，并且此设置仅在至少安装了两个接纸架选件时才出现。 “类型分配”设置将每一种纸张类型分配到一个接纸架。

菜单项	描述
分配类型/接纸架 普通纸张接纸架 卡片纸接纸架 透明胶片接纸架 再生纸接纸架 标签接纸架 乙烯基标签接纸架 铜版纸接纸架 信封接纸架 粗糙信封接纸架 信签接纸架 预印纸接纸架 彩色纸接纸架 轻磅纸张接纸架 重磅纸张接纸架 粗糙纸张接纸架 自定义 <x> 接纸架	为每一种支持的纸张类型选择接纸架 每种类型的可用选择为： 禁用 标准接纸架 接纸架 <x> 注意： “标准接纸架”是出厂默认设置。

“报告”菜单

注意：当您从“报告”菜单选择一个菜单项时，将打印出指示的报告。

菜单项	描述
菜单设置页	打印包含有关进纸匣中加载的纸张、已安装内存、总页数、警报、超时、控制面板语言、TCP/IP 地址、消耗品状态、网络连接状态的信息以及其他信息的报告
设备统计	打印包含打印机统计信息，例如消耗品信息和有关打印页面详细信息的报告
网络设置页	打印包含有关网络打印机设置信息，例如 TCP/IP 地址信息的报告 注意： 此菜单项仅对于网络打印机或连接到打印服务器的打印机出现。
网络 <x> 设置页	打印包含有关网络打印机设置信息，例如 TCP/IP 地址信息的报告 注意： <ul style="list-style-type: none"> 此菜单项仅在安装了多个网络选件时可用。 此菜单项仅对于网络打印机或连接到打印服务器的打印机出现。
无线设置页	打印包含有关无线网络打印机设置信息，例如 TCP/IP 地址信息的报告 注意： <ul style="list-style-type: none"> 此菜单项仅在安装了无线网卡并且启用了 Lexmark Document Solutions Suite 时可用。 此菜单项仅对于网络打印机或连接到打印服务器的打印机出现。
快捷方式列表	打印包含有关已配置的快捷方式信息的报告
传真作业日志	打印包含有关最近 200 个已完成传真的信息的报告
传真呼叫日志	打印包含有关最近 100 个已尝试、已接收和已阻止呼叫的信息的报告
复印快捷方式	打印包含有关复印快捷方式信息的报告
电子邮件快捷方式	打印包含有关电子邮件快捷方式信息的报告
传真快捷方式	打印包含有关传真快捷方式信息的报告

菜单项	描述
FTP 快捷方式	打印包含有关 FTP 快捷方式信息的报告
配置文件列表	打印存储在打印机中的配置文件列表
NetWare 设置页	打印包含有关网络设置的 NetWare 特定信息的报告 注意： 此菜单项仅对于安装了内置式打印服务器的打印机出现。
打印字体	打印可用于打印机中当前设置的打印机语言的所有字体的报告
打印目录	打印存储在闪存卡选件或打印机硬盘上的所有资源列表 注意： <ul style="list-style-type: none"> “作业缓冲区大小”必须设置为 100%。 闪存选件或打印机硬盘必须安装正确，并且工作正常。
资产报告	打印包含资产信息，包括打印机序列号和型号名称的报告。报告包含能被扫描到资产数据库中的文本和 UPC 条形码。

网络/端口菜单

活动 NIC 菜单

菜单项	描述
活动 NIC 自动 <可用网卡列表>	注意： <ul style="list-style-type: none"> “自动”是出厂默认设置。 此菜单项仅在网卡选件已安装时才出现。

“标准网络”或“网络 <x>”菜单

注意：仅活动端口出现在此菜单中；所有不活动端口都被忽略。

菜单项	描述
PCL 智能切换 开 关	设置打印机在打印作业需要 PCL 仿真时自动切换到 PCL 仿真，而不管默认的打印机语言是什么 注意： <ul style="list-style-type: none"> “开”是出厂默认设置。 当使用“关”设置时，打印机不检查输入的数据。 当使用“关”设置时，如果“PS 智能切换”设置为“开”，打印机将使用 PostScript 仿真。如果“PS 智能切换”设置为“关”，打印机将使用“设置”菜单中指定的默认打印机语言。

菜单项	描述
PS 智能切换 开 关	设置打印机在打印作业需要 PS 仿真时自动切换到 PS 仿真，而不管默认的打印机语言是什么 注意： <ul style="list-style-type: none"> “开”是出厂默认设置。 当使用“关”设置时，打印机不检查输入的数据。 当使用“关”设置时，如果“PCL 智能切换”设置为“开”，打印机将使用 PCL 仿真。如果“PCL 智能切换”设置为“关”，打印机将使用“设置”菜单中指定的默认打印机语言。
NPA 模式 关 自动	设置打印机按照 NPA 协议定义的惯例执行双向通信所要求的特殊处理 注意： <ul style="list-style-type: none"> “自动”是出厂默认设置。 从打印机控制面板更改此设置，然后退出菜单会使打印机重新启动。菜单选择被更新。
网络缓冲区 自动 3K 至 <允许的最大值 >	设置网络输入缓冲区的大小 注意： <ul style="list-style-type: none"> “自动”是出厂默认设置。 值可以以 1k 为单位进行调整。 允许的最大值由打印机中的内存数量，其他连接缓冲区的大小，以及“资源保存”是设置为“开”还是“关”决定。 要增加网络缓冲区的最大值，可禁用并口、串口和 USB 缓冲区或减小它们的大小设置值。 从打印机控制面板更改此设置，然后退出菜单会使打印机重新启动。菜单选择被更新。
作业缓存 关 开 自动	在打印前将作业暂时保存在打印机硬盘上。此菜单仅在已格式化的硬盘已安装时出现。 注意： <ul style="list-style-type: none"> “关”是出厂默认设置。 使用“开”设置将作业缓存到打印机硬盘上。此菜单选项仅在已格式化的硬盘已安装并且无故障时出现。 “自动”设置仅在打印机忙于处理从其他输入端口接收的数据时，才缓存打印作业。 从打印机控制面板更改此设置，然后退出菜单会使打印机重新启动。菜单选择被更新。
Mac 二进制 PS 开 关 自动	设置打印机处理 Macintosh 二进制 PostScript 打印作业 注意： <ul style="list-style-type: none"> “自动”是出厂默认设置。 “关”设置使用标准协议来过滤打印作业。 “开”设置处理原始的二进制 PostScript 打印作业。

菜单项	描述
标准网络设置 报告或网络报告 网卡 TCP/IP IPv6 AppleTalk NetWare LexLink 网络 <x> 设置 报告或网络报告 网卡 TCP/IP IPv6 无线 AppleTalk NetWare LexLink	如需网络设置菜单的描述和设置，请参阅下列内容： <ul style="list-style-type: none"> • 第161页“‘网络报告’菜单” • 第161页“‘网卡’菜单” • 第162页“‘TCP/IP’菜单” • 第163页“‘IPv6’菜单” • 第163页“‘无线’菜单” • 第164页“‘AppleTalk’菜单” • 第164页“‘NetWare’菜单” • 第165页“‘LexLink’菜单” 注意： “无线”菜单仅在打印机连接到无线网络时出现。

“SMTP 设置” 菜单

请使用下列菜单来配置 SMTP 服务器。

菜单项	描述
主 SMTP 网关 主 SMTP 网关端口 次级 SMTP 网关 次级 SMTP 网关端口	指定 SMTP 服务器端口信息 注意： 25 是默认的 SMTP 网关端口。
SMTP 超时 5 - 30	以秒为单位指定在服务器停止尝试发送电子邮件之前的时间 注意： 30 秒是出厂默认设置。
答复地址 使用 SSL 禁用 协商 要求	指定服务器信息。这是要求的项目。 注意： <ul style="list-style-type: none"> • 消息框的限制为 512 个字符。 • “禁用”是“使用 SSL”的出厂默认设置。
SMTP 服务器验证 不要求验证 注册/无格式 CRAM-MD5 Digest-MD5 NTLM Kerberos 5	指定扫描到电子邮件权限所要求的用户验证类型 注意： “不要求验证”是出厂默认设置。

菜单项	描述
设备启动的电子邮件 无 使用设备 SMTP 凭证 用户启动的电子邮件 无 使用设备 SMTP 凭证 使用会话用户 ID 和口令 使用会话电子邮件地址和口令 提示用户 设备用户 ID 设备口令 Kerberos 5 域 NTLM 域	指定服务器信息 注意: <ul style="list-style-type: none"> 消息框的限制为 512 个字符。 “无”是“设备启动的电子邮件”和“用户启动的电子邮件”的出厂默认设置。

“网络报告”菜单

此菜单可以从“网络/端口”菜单获得:

网络/端口 > 标准网络或网络 <x> > 标准网络设置或网络 <x> 设置 > 报告或网络报告

菜单项	描述
打印设置页 打印 NetWare 设置页	打印包含有关当前网络设置信息的报告 注意: <ul style="list-style-type: none"> 设置页包含有关网络打印机设置的信息, 例如 TCP/IP 地址。 “NetWare 设置页”菜单项仅在支持 NetWare 的型号上出现, 并显示有关 NetWare 设置的信息。

“网卡”菜单

此菜单可以从“网络/端口”菜单获得:

网络/端口 > 标准网络或网络 <x> > 标准网络设置或网络 <x> 设置 > 网卡

菜单项	描述
查看网卡状态 已连接 未连接	让您查看网卡的连接状态
查看网卡速度	让您查看当前活动网卡的速度
网络地址 UAA LAA	让您查看网络地址

菜单项	描述
作业超时 0-225 秒	设置网络打印作业在被取消之前能持续的时间，以秒为单位 注意： <ul style="list-style-type: none"> • 90 秒是出厂默认设置。 • 设置值为 0 将禁用超时。 • 如果选择 1 - 9 中的值，设置将被保存为 10。
标题页 关 开	允许打印机打印标题页 注意： “关”是出厂默认设置。

TCP/IP 菜单

请使用下列菜单项来查看或设置 TCP/IP 信息。

注意：此菜单仅对网络型号或连接到打印服务器的打印机可用。

此菜单可以从“网络/端口”菜单获得：

网络/端口 > 标准网络或网络 <x> > 标准网络设置或网络 <x> 设置 > TCP/IP

菜单项	描述
激活 开 关	激活 TCP/IP 注意： “开”是出厂默认设置。
查看主机名	让您查看当前的 TCP/IP 主机名 注意： 这只能从“内嵌的 Web 服务器”进行更改。
IP 地址	让您查看或更改当前的 TCP/IP 地址 注意： 手动设置 IP 地址将“启用 DHCP”和“启用自动 IP”设置为“关”。它在支持 BOOTP 和 RARP 的系统上也将“启用 BOOTP”和“启用 RARP”设置为“关”。
掩码	让您查看或更改当前的 TCP/IP 掩码
网关	让您查看或更改当前的 TCP/IP 网关
启用 DHCP 开 关	指定 DHCP 地址和参数分配设置
启用 RARP 开 关	指定 RARP 地址分配设置 注意： “开”是出厂默认设置。
启用 BOOTP 开 关	指定 BOOTP 地址分配设置 注意： “开”是出厂默认设置。
AutoIP 是 否	指定“零配置网络连接”设置 注意： “是”为出厂默认设置。

菜单项	描述
启用 FTP/TFTP 是 否	启用内置的 FTP 服务器，允许您使用文件传输协议将文件发送给打印机。 注意： “是”为出厂默认设置。
启用 HTTP 服务器 是 否	启用内置的 web 服务器（内嵌的 Web 服务器）。当启用后，能够使用 Web 浏览器来远程监视和管理打印机。 注意： “是”为出厂默认设置。
WINS 服务器地址	让您查看或更改当前的 WINS 服务器地址
DNS 服务器地址	让您查看或更改当前的 DNS 服务器地址

IPv6 菜单

请使用下列菜单项来查看或设置网际协议第 6 版（IPv6）信息。

注意：此菜单仅对网络型号或连接到打印服务器的打印机可用。

此菜单可以从“网络/端口”菜单获得：

网络/端口 > 标准网络或网络 <x> > 标准网络设置或网络 <x> 设置 > IPv6

菜单项	描述
启用 IPv6 开 关	在打印机中启用 IPv6 注意： “开”是出厂默认设置。
自动配置 开 关	指定网络适配器是否接受由路由器提供的自动 IPv6 地址配置输入项 注意： “开”是出厂默认设置。
查看主机名 查看地址 查看路由器地址	让您查看当前设置 注意： 这些设置只能从“内嵌的 Web 服务器”更改。
启用 DHCPv6 开 关	在打印机中启用 DHCPv6 注意： “开”是出厂默认设置。

“无线”菜单

请使用下列菜单项来查看或配置内置式无线打印服务器的设置。

注意：此菜单仅对连接到无线网络的型号可用。

此菜单可以从“网络/端口”菜单获得：

网络/端口 > 网络 <x> > 网络 <x> 设置 > 无线

菜单项	描述
网络模式 Infrastructure Ad hoc	指定网络模式 注意： <ul style="list-style-type: none"> • Infrastructure 模式让打印机使用访问点来访问网络。 • Ad hoc 是出厂默认设置。Ad hoc 模式将打印机配置为在它和计算机之间直接进行无线网络连接。
兼容性 802.11n 802.11b/g 802.11b/g/n	指定无线网络的无线标准
选择网络 <可用网络列表>	让您为打印机选择要使用的可用网络
查看信号质量	让您查看无线连接的质量
查看安全模式	让您查看无线连接的加密方法。“禁用”指出无线网络未被加密。

AppleTalk 菜单

此菜单可以从“网络/端口”菜单获得：

网络/端口 > 标准网络或网络 <x> > 标准网络设置或网络 <x> 设置 > AppleTalk

菜单项	描述
激活 开 关	激活 AppleTalk 支持 注意： “开”是出厂默认设置。
查看名称	显示已分配的 AppleTalk 名称 注意： 名称只能从“内嵌的 Web 服务器”进行更改。
查看地址	显示已分配的 AppleTalk 地址 注意： 地址只能从“内嵌的 Web 服务器”进行更改。
设置域 <网络上可用的域列表>	提供一份网络上可用的 AppleTalk 域列表 注意： 默认设置是网络的默认域。如果不存在默认域，则标有 * 的域是默认设置。

NetWare 菜单

此菜单可以从“网络/端口”菜单获得：

网络/端口 > 标准网络或网络 <x> > 标准网络设置或网络 <x> 设置 > NetWare

菜单项	描述
激活 是 否	激活 NetWare 支持 注意： “否”是出厂默认设置。
查看注册名	让您查看已分配的 NetWare 注册名 注意： 这只能从“内嵌的 Web 服务器”进行更改。

菜单项	描述
打印模式	让您查看已分配的 NetWare 打印模式 注意： 这只能从“内嵌的 Web 服务器”进行更改。
网络号	让您查看已分配的 NetWare 网络号 注意： 这只能从“内嵌的 Web 服务器”进行更改。
选择 SAP 帧 Ethernet 802.2 Ethernet 802.3 Ethernet Type II Ethernet SNAP	启用以太网帧类型设置 注意： “开”是所有菜单项的出厂默认设置。
数据包猝发传输 是 否	通过允许与 NetWare 服务器之间传输和确认多个数据包来减少网络通信量 注意： “是”为出厂默认设置。
NSQ/GSQ 模式 是 否	指定 NSQ/GSQ 模式设置 注意： “是”为出厂默认设置。

LexLink 菜单

此菜单可以从“网络/端口”菜单获得：

网络/端口 > 标准网络或网络 <x> > 标准网络设置或网络 <x> 设置 > LexLink 菜单

菜单项	描述
激活 开 关	激活 LexLink 支持 注意： “关”是出厂默认设置。
查看别名	让您查看已分配的 LexLink 别名 注意： LexLink 别名只能从“内嵌的 Web 服务器”进行更改。

标准 USB 菜单

菜单项	描述
PCL 智能切换 开 关	设置打印机在通过 USB 端口接收的打印作业需要 PCL 仿真时自动切换到 PCL 仿真，而不管默认的打印机语言是什么 注意： <ul style="list-style-type: none"> “开”是出厂默认设置。 当使用“关”设置时，打印机不检查输入的数据。 当使用“关”设置时，如果“PS 智能切换”设置为“开”，打印机将使用 PostScript 仿真。如果“PS 智能切换”设置为“关”，打印机将使用“设置”菜单中指定的默认打印机语言。

菜单项	描述
PS 智能切换 开 关	设置打印机在通过 USB 端口接收的打印作业需要 PS 仿真时自动切换到 PS 仿真，而不管默认的打印机语言是什么 注意： <ul style="list-style-type: none"> “开”是出厂默认设置。 当使用“关”设置时，打印机不检查输入的数据。 当使用“关”设置时，如果“PCL 智能切换”设置为“开”，打印机将使用 PCL 仿真。如果“PCL 智能切换”设置为“关”，打印机将使用“设置”菜单中指定的默认打印机语言。
NPA 模式 开 关 自动	设置打印机按照 NPA 协议定义的惯例执行双向通信所要求的特殊处理 注意： <ul style="list-style-type: none"> “自动”是出厂默认设置。 从打印机控制面板更改此设置，然后退出菜单会使打印机重新启动。菜单选择被更新。
USB 缓冲区 禁用 自动 3K 至 <允许的最大值>	设置 USB 输入缓冲区的大小 注意： <ul style="list-style-type: none"> “自动”是出厂默认设置。 “禁用”设置将关闭作业缓存。在恢复正常的处理之前，任何已经缓存到硬盘上的作业都会被打印出来。 USB 缓冲区大小的值可以以 1K 为单位进行调整。 允许的最大值由打印机中的内存数量，其他连接缓冲区的大小，以及“资源保存”是设置为“开”还是“关”决定。 要增加 USB 缓冲区的最大值，可禁用并口、串口和网络缓冲区或减小它们的大小设置值。 从打印机控制面板更改此设置，然后退出菜单会使打印机重新启动。菜单选择被更新。
作业缓存 关 开 自动	在打印前将作业暂时保存在打印机硬盘上 注意： <ul style="list-style-type: none"> “关”是出厂默认设置。 使用“开”设置将作业缓存到打印机硬盘上。 “自动”设置仅在打印机忙于处理从其他输入端口接收的数据时，才缓存打印作业。 从打印机控制面板更改此设置，然后退出菜单会使打印机重新启动。菜单选择被更新。
Mac 二进制 PS 开 关 自动	设置打印机处理 Macintosh 二进制 PostScript 打印作业 注意： <ul style="list-style-type: none"> “自动”是出厂默认设置。 “关”设置使用标准协议来过滤打印作业。 “开”设置处理原始的二进制 PostScript 打印作业。
ENA 上的 USB ENA 地址 ENA 掩码 ENA 网关	设置使用 USB 电缆连接到打印机的外置式打印服务器的网络地址、掩码和网关信息。 注意： 此菜单项仅在打印机通过 USB 端口连接到外置式打印服务器时可用。

“并口 <x>”菜单

此菜单仅在可选的并口卡已安装时出现。

菜单项	描述
PCL 智能切换 开 关	设置打印机在通过并口接收的打印作业需要 PCL 仿真时是否自动切换到 PCL 仿真，而不管默认的打印机语言是什么 注意： <ul style="list-style-type: none"> “开”是出厂默认设置。 当使用“关”设置时，打印机不检查输入的数据。 当使用“关”设置时，如果“PS 智能切换”设置为“开”，打印机将使用 PostScript 仿真。如果“PS 智能切换”设置为“关”，打印机将使用“设置”菜单中指定的默认打印机语言。
PS 智能切换 开 关	设置打印机在通过并口接收的打印作业需要 PS 仿真时是否自动切换到 PS 仿真，而不管默认的打印机语言是什么 注意： <ul style="list-style-type: none"> “开”是出厂默认设置。 当使用“关”设置时，打印机不检查输入的数据。 当使用“关”设置时，如果“PCL 智能切换”设置为“开”，打印机将使用 PCL 仿真。如果“PCL 智能切换”设置为“关”，打印机将使用“设置”菜单中指定的默认打印机语言。
NPA 模式 开 关 自动	设置打印机按照 NPA 协议定义的惯例执行双向通信所要求的特殊处理 注意： <ul style="list-style-type: none"> “自动”是出厂默认设置。 从打印机控制面板更改此设置，然后退出菜单会使打印机重新启动。菜单选择被更新。
并口缓冲区 禁用 自动 3K 至 <允许的最大值>	设置并口输入缓冲区的大小 注意： <ul style="list-style-type: none"> “自动”是出厂默认设置。 “禁用”设置将关闭作业缓存。在恢复正常的处理之前，任何已经缓存到硬盘上的作业都会被打印出来。 并口缓冲区大小设置可以以 1K 为单位进行调整。 允许的最大值由打印机中的内存数量，其他连接缓冲区的大小，以及“资源保存”是设置为“开”还是“关”决定。 要增加并口缓冲区的最大值，可禁用 USB、串口和网络缓冲区或减小它们的大小设置值。 从打印机控制面板更改此设置，然后退出菜单会使打印机重新启动。菜单选择被更新。
作业缓存 关 开 自动	在打印前将作业暂时保存在打印机硬盘上 注意： <ul style="list-style-type: none"> “关”是出厂默认设置。 “关”设置不将打印作业缓存到打印机硬盘上。 “开”设置将作业缓存到打印机硬盘上。 “自动”设置仅在打印机忙于处理从其他输入端口接收的数据时，才缓存打印作业。 从打印机控制面板更改此设置，然后退出菜单会使打印机重新启动。菜单选择被更新。
高级状态 开 关	启用通过并口的双向通信 注意： <ul style="list-style-type: none"> “开”是出厂默认设置。 “关”设置禁用并口数据流通。

菜单项	描述
协议 标准 快速字节	指定并口协议 注意: <ul style="list-style-type: none"> “快速字节”是出厂默认设置。它提供与大多数现有并口的兼容性并且是推荐设置。 “标准”设置尝试解决并口通信问题。
承认初始化 开 关	确定打印机是否承认来自计算机的打印机硬件初始化请求 注意: <ul style="list-style-type: none"> “关”是出厂默认设置。 计算机通过从并口激活初始化信号来请求初始化。许多个人计算机每次开机时都激活初始化信号。
并行模式 2 开 关	确定并口数据是在脉冲波形的上升沿还是下降沿被采样 注意: <ul style="list-style-type: none"> “开”是出厂默认设置。 此菜单仅在标准或可选并口可用时出现。
Mac 二进制 PS 开 关 自动	设置打印机处理 Macintosh 二进制 PostScript 打印作业 注意: <ul style="list-style-type: none"> “自动”是出厂默认设置。 “关”设置使用标准协议来过滤打印作业。 “开”设置处理原始的二进制 PostScript 打印作业。
ENA 上的并口 ENA 地址 ENA 掩码 ENA 网关	设置使用并口电缆连接到打印机的外置式打印服务器的网络地址、掩码和网关信息。 注意: 此菜单项仅在打印机通过并口连接到外置式打印服务器时可用。

“串口 <x>”菜单

此菜单仅在可选的串口卡已安装时出现。

菜单项	描述
PCL 智能切换 开 关	设置打印机在通过串口接收的打印作业需要 PCL 仿真时自动切换到 PCL 仿真，而不管默认的打印机语言是什么 注意: <ul style="list-style-type: none"> “开”是出厂默认设置。 当使用“关”设置时，打印机不检查输入的数据。 当使用“关”设置时，如果“PS 智能切换”设置为“开”，打印机将使用 PostScript 仿真。如果“PS 智能切换”设置为“关”，打印机将使用“设置”菜单中指定的默认打印机语言。

菜单项	描述
PS 智能切换 开 关	设置打印机在通过串口接收的打印作业需要 PS 仿真时自动切换到 PS 仿真，而不管默认的打印机语言是什么 注意： <ul style="list-style-type: none"> “开”是出厂默认设置。 当使用“关”设置时，打印机不检查输入的数据。 当使用“关”设置时，如果“PCL 智能切换”设置为“开”，打印机将使用 PCL 仿真。如果“PCL 智能切换”设置为“关”，打印机将使用“设置”菜单中指定的默认打印机语言。
NPA 模式 开 关 自动	设置打印机按照 NPA 协议定义的惯例执行双向通信所要求的特殊处理 注意： <ul style="list-style-type: none"> “自动”是出厂默认设置。 当使用“开”设置时，打印机执行 NPA 处理。如果数据不是 NPA 格式，它将被当作坏数据拒绝。 当使用“关”设置时，打印机不执行 NPA 处理。 当使用“自动”设置时，打印机检查数据，确定其格式，然后适当地进行处理。 从打印机控制面板更改此设置，然后退出菜单会使打印机重新启动。菜单选择被更新。
串口缓冲区 禁用 自动 3K 至 <允许的最大值>	设置串口输入缓冲区的大小 注意： <ul style="list-style-type: none"> “自动”是出厂默认设置。 “禁用”设置将关闭作业缓存。在恢复正常的处理之前，任何已经缓存到硬盘上的作业都会被打印出来。 串口缓冲区大小设置可以以 1k 为单位进行调整。 允许的最大值由打印机中的内存数量，其他连接缓冲区的大小，以及“资源保存”是设置为“开”还是“关”决定。 要增加串口缓冲区的最大值，可禁用并口、USB 和网络缓冲区或减小它们的大小设置值。 从打印机控制面板更改此设置，然后退出菜单会使打印机重新启动。菜单选择被更新。
作业缓存 关 开 自动	在打印前将作业暂时保存在打印机硬盘上 注意： <ul style="list-style-type: none"> “关”是出厂默认设置。 “关”设置不将打印作业缓存到硬盘上。 “开”设置将作业缓存到打印机硬盘上。 “自动”设置仅在打印机忙于处理从其他输入端口接收的数据时，才缓存打印作业。 从打印机控制面板更改此设置，然后退出菜单会使打印机重新启动。菜单选择被更新。
串口协议 DTR DTR/DSR XON/XOFF XON/XOFF/DTR XON/XOFF/DTRDSR	为串口选择硬件和软件信号交换设置 注意： <ul style="list-style-type: none"> DTR 是出厂默认设置。 DTR/DSR 是硬件信号交换设置。 XON/XOFF 是软件信号交换设置。 XON/XOFF/DTR 和 XON/XOFF/DTR/DSR 是组合的硬件和软件信号交换设置。

菜单项	描述
鲁棒性 XON 开 关	确定打印机是否向计算机传达有效性 注意： <ul style="list-style-type: none"> “关”是出厂默认设置。 如果“串口协议”设置为 XON/XOFF，此菜单项只适用于串行端口。
波特率 1200 2400 4800 9600 19200 38400 57600 115200 138200 172800 230400 345600	指定能够通过串口接收数据的速率 注意： <ul style="list-style-type: none"> 9600 是出厂默认设置。 波特率 138200、172800、230400 和 345600 只在“标准串口”菜单中显示。这些设置在“串口选件”或“串口选件 2”菜单中不显示。
数据位数 7 8	指定在每一个传输帧中传送的数据位数 注意： 8 是出厂默认设置。
奇偶校验 偶校验 奇校验 无 忽略	为串行输入和输出的数据帧设置奇偶校验 注意： “无”是出厂默认设置。
承认 DSR 开 关	确定打印机是否使用 DSR 信号。DSR 是一个握手信号，用于大多数串口电缆。 注意： <ul style="list-style-type: none"> “关”是出厂默认设置。 串口使用 DSR 来区分数据是计算机发送的，还是串口电缆上的电流噪声引起的。这种电流噪声会导致打印杂散字符。选择开以防止打印杂散字符。 此菜单项仅在“串口 RS-232/RS-422”被设置为 RS 232 时出现。

安全菜单

“杂项”菜单

菜单项	描述
面板注册 注册失败 失败时间期限 锁定时间 注册超时	限制在 <i>所有</i> 用户被锁定之前，尝试从打印机控制面板注册失败的次数和时间期限 注意： <ul style="list-style-type: none"> “注册失败”指定在用户被锁定之前尝试注册失败的次数。设置范围是 1 - 50。3 次尝试是出厂默认设置。 “失败时间期限”指定在此期间内，当用户被锁定之前能够尝试注册失败的时间期限。设置范围是 1 - 60 分钟。5 分钟是出厂默认设置。 “锁定时间”指定用户在超过注册失败的限制后被锁定的持续时间。设置范围是 0 - 60 分钟。5 分钟是出厂默认设置。0 表示打印机不实行锁定。 “注册超时”指定在自动注销用户之前打印机在主屏幕上保持空闲的持续时间。设置范围是 1 - 900 秒。300 秒是出厂默认设置。
远程注册 注册失败 失败时间期限 锁定时间 注册超时	限制在 <i>所有</i> 远程用户被锁定之前，尝试从计算机注册失败的次数和时间期限 注意： <ul style="list-style-type: none"> “注册失败”指定在用户被锁定之前尝试注册失败的次数。设置范围是 1 - 50。3 次尝试是出厂默认设置。 “失败时间期限”指定在此期间内，当用户被锁定之前能够尝试注册失败的时间期限。设置范围是 1 - 60 分钟。5 分钟是出厂默认设置。 “锁定时间”指定用户在超过注册失败的限制后被锁定的持续时间。设置范围是 0 - 60 分钟。5 分钟是出厂默认设置。0 表示打印机不实行锁定。 “注册超时”指定在自动注销用户之前远程接口保持空闲的持续时间。设置范围是 1 - 900 秒。300 秒是出厂默认设置。

“保密打印”菜单

菜单项	描述
最多无效 PIN 码 关 2 - 10	限制能够输入无效 PIN 码的次数 注意： <ul style="list-style-type: none"> “关”是出厂默认设置。 此菜单项仅在打印机硬盘已安装时出现。 一旦到达限制，使用该用户名和 PIN 码的作业被删除。
作业有效期 关 1 小时 4 小时 24 小时 1 周	限制保密作业在被删除之前保留在打印机中的时间 注意： <ul style="list-style-type: none"> “关”是默认设置。 如果在保密作业驻留在打印机 RAM 或打印机硬盘上时更改“作业有效期”设置，那些打印作业的有效期时间不会更改为新的默认值。 如果关闭打印机电源，保留在打印机 RAM 中的所有保密作业将被删除。

“磁盘擦除”菜单

菜单项	描述
自动擦除 关 开	<p>“磁盘擦除”仅从打印机硬盘上删除当前未被文件系统使用的打印作业数据。打印机硬盘上的所有永久数据被保存下来，例如下载字体、宏和挂起作业。</p> <p>“自动擦除”标记以前作业使用的所有磁盘空间并且不允许文件系统重新使用此空间，直到它被清除。只有“自动擦除”让用户可以激活磁盘擦除，而不让打印机长时间脱机。</p> <p>注意：</p> <ul style="list-style-type: none"> • 此菜单项仅在安装了已格式化并且无故障的打印机硬盘时出现。 • “关”是默认设置。 • 由于“自动擦除”需要大量资源，激活此选项可能会降低打印机性能，特别是当打印机要求磁盘空间比它能被擦除并返回到服务更快时。
手动擦除 立即开始 不立即开始	<p>“磁盘擦除”仅从打印机硬盘上删除当前未被文件系统使用的打印作业数据。打印机硬盘上的所有永久数据被保存下来，例如下载字体、宏和挂起作业。</p> <p>“手动擦除”改写所有已被用于挂起已处理（例如已打印）打印作业中的数据的磁盘空间。此类擦除不删除与未处理打印作业相关的任何信息。</p> <p>注意：</p> <ul style="list-style-type: none"> • 此菜单项仅在安装了已格式化并且无故障的打印机硬盘时出现。 • “不立即开始”是默认设置。 • 如果“磁盘擦除”访问控制被激活，那么用户必须成功验证并且有要求的授权才能初始化磁盘擦除。
自动方法 单通道 多通道	<p>“磁盘擦除”仅从打印机硬盘上删除当前未被文件系统使用的打印作业数据。打印机硬盘上的所有永久数据被保存下来，例如下载字体、宏和挂起作业。</p> <p>注意：</p> <ul style="list-style-type: none"> • 此菜单项仅在安装了已格式化并且无故障的打印机硬盘时出现。 • “单通道”是默认设置。 • 只能使用“多通道”方法来擦除高度保密信息。
手动方法 单通道 多通道	<p>“磁盘擦除”仅从打印机硬盘上删除当前未被文件系统使用的打印作业数据。打印机硬盘上的所有永久数据被保存下来，例如下载字体、宏和挂起作业。</p> <p>手动和预定擦除都允许文件系统再次使用标记的磁盘空间，而不必先擦除它。</p> <p>注意：</p> <ul style="list-style-type: none"> • 此菜单项仅在安装了已格式化并且无故障的打印机硬盘时出现。 • “单通道”是默认设置。 • 只能使用“多通道”方法来擦除高度保密信息。
预定方法 单通道 多通道	<p>“磁盘擦除”仅从打印机硬盘上删除当前未被文件系统使用的打印作业数据。打印机硬盘上的所有永久数据被保存下来，例如下载字体、宏和挂起作业。</p> <p>手动和预定擦除都允许文件系统再次使用标记的磁盘空间，而不必先擦除它。</p> <p>注意：</p> <ul style="list-style-type: none"> • 此菜单项仅在安装了已格式化并且无故障的打印机硬盘时出现。 • “单通道”是默认设置。 • 只能使用“多通道”方法来擦除高度保密信息。 • 初始化预定擦除时不显示用户警告或确认消息。

“安全审核日志”菜单

菜单项	描述
导出日志	<p>让授权用户能够导出安全日志</p> <p>注意：</p> <ul style="list-style-type: none"> • 要从打印机控制面板导出日志，必须将闪存驱动器安装在打印机上。 • 可以从“内嵌的 Web 服务器”将日志下载到计算机。
删除日志 立即删除 不删除	<p>指定是否删除审核日志</p> <p>注意：“立即删除”是出厂默认设置。</p>
配置日志 启用审核 启用远程 Syslog 远程 Syslog 工具 记录事件严重性	<p>指定是否以及如何创建审核日志</p> <p>注意：出厂默认设置启用安全审核日志。</p>

“设置日期/时间”菜单

菜单项	描述
查看日期/时间	让您查看打印机的当前日期和时间设置
设置日期/时间 <输入日期/时间>	注意： 以 YYYY-MM-DD HH:MM 格式设置日期/时间。
时区 <时区列表>	注意： GMT 是出厂默认设置。
遵守 DST 开 关	注意： “开”是出厂默认设置，并且使用与“时区”设置相关联的适用夏时制。
启用 NTP 开 关	<p>启用网络时间协议，它与网络上的设备时钟同步</p> <p>注意：“开”是出厂默认设置。</p>

设置菜单

“常规设置”菜单

菜单项	描述
显示语言 English Francais Deutsch Italiano Espanol Dansk Norsk Nederlands Svenska Portuguese Suomi Russian Polski Magyar Turkce Cesky 简体中文 繁体中文 Korean Japanese	设置出现在显示屏上的文本语言 注意： 不是所有的语言都对所有打印机可用。
Eco 模式 关 能源 能源/纸张 纸张	最小化能源、纸张或特殊介质的使用 注意： <ul style="list-style-type: none"> “关”是出厂默认设置。“关”设置将打印机重置为其出厂默认设置。 “能源”设置最小化打印机使用的能源。可能会影响性能，但不会影响打印质量。 “纸张”设置通过双面打印来最小化打印作业所需要的纸张和特殊介质的数量。可能会影响性能，但不会影响打印质量。 “能源/纸张”设置最小化能源以及纸张和特殊介质的用量。
ADF 已加载蜂鸣音 启用 禁用	指定当加载纸张时 ADF 是否发出蜂鸣音 注意： “禁用”是出厂默认设置。
静音模式 关 开	减少打印机产生的噪音 注意： <ul style="list-style-type: none"> “关”是出厂默认设置。 “开”设置配置打印机来尽可能少产生噪音。

菜单项	描述
运行初始设置 是 否	指导打印机运行设置向导 注意： <ul style="list-style-type: none"> • “是”为出厂默认设置。 • 当通过在“国家”选择屏幕上选择“完成”来结束设置向导后，默认设置变为“否”。
键盘 键盘类型 English Francais Francais Canadien Deutsch Italiano Espanol Dansk Norsk Nederlands Svenska Suomi Portuguese Russian Polski Swiss German Swiss French Turkce Korean 自定义键 <x> 音符/符号选项卡 开 关 俄语/波兰语选项卡 开 关 韩语选项卡 开 关	为打印机控制面板键盘指定语言和自定义键信息。其他选项卡启用从打印机控制面板键盘到重音标记和符号的访问。
纸张尺寸 美制 公制	指定打印机出厂默认的量度。默认设置由初始化设置向导中的“国家/地区”选择决定。
扫描到 PC 端口范围 <端口范围>	为端口阻止防火墙后面的打印机指定有效的端口范围。有效端口用分号隔开的两组数字指定。 注意： 9751:12000 是出厂默认设置。

菜单项	描述
<p>显示的信息</p> <p>左边 右边 自定义文本 <x> <文本输入项> 黑色碳粉 当注册耗材时显示 关 早期警告 不足 接近使用寿命结束 使用寿命结束 要显示的消息类型 默认 交替 默认消息 <文本输入项> 交替消息 <文本输入项></p>	<p>指定显示在主屏幕的左上角和右上角的内容</p> <p>对于“左边”和“右边”选项，请从下列选项中选择：</p> <p>无 IP 地址 主机名 联系人名称 位置 日期/时间 mDNS/DDNS 服务名称 零配置名称 碳粉盒水平 自定义文本 <x></p> <p>注意：</p> <ul style="list-style-type: none"> • “IP 地址”是“左边”的出厂默认设置。 • “日期/时间”是“右边”的出厂默认设置。 • “关”是“当注册耗材时显示”的出厂默认设置。 • “默认”是“要显示的消息类型”的出厂默认设置。
<p>显示的信息（续）</p> <p>卡纸 加载纸张 服务错误</p>	<p>可以使用下列选项定制“卡纸”、“加载纸张”和“服务错误”的显示信息：</p> <p>激活 是 否 要显示的消息类型 默认 交替 默认消息 <文本输入项> 交替消息 <文本输入项></p> <p>注意：</p> <ul style="list-style-type: none"> • “否”是“激活”的出厂默认设置。 • “默认”是“要显示的消息类型”的出厂默认设置。

菜单项	描述
主屏幕定制 更改语言 复印 复印快捷方式 传真 传真快捷方式 电子邮件 电子邮件快捷方式 FTP FTP 快捷方式 搜索挂起作业 挂起作业 USB 驱动器 配置文件 书签 基于用户的作业数	可以在主屏幕上添加其他按钮，也可以移除默认按钮。 每个按钮的可用选择如下： 显示 不显示
日期格式 MM-DD-YYYY DD-MM-YYYY YYYY-MM-DD	格式化打印机日期
时间格式 12 小时 A.M./P.M. 24 小时时钟	格式化打印机时间
屏幕明亮度 20 - 100	指定打印机控制面板屏幕的明亮度
一页复印 开 关	将来自扫描仪玻璃的副本设置为每次仅一页 注意： “关”是出厂默认设置。

菜单项	描述
输出照明 标准接纸架 LED 正常/待机模式 亮 暗 关 省电模式 亮 暗 关 接纸架选件 LED 正常/待机模式 亮 暗 关 省电模式 亮 暗 关	设置标准接纸架或接纸架选件的照明亮度 注意： <ul style="list-style-type: none"> 在“正常/待机”模式下，出厂默认设置是“亮”。 在“省电模式”下，出厂默认设置是“暗”。
显示书签 开 关	指定是否从“挂起作业”区域显示书签 注意： “开”是出厂默认设置。当选择“开”时，书签出现在“挂起作业”区域中。
允许背景消除 开 关	指定在复印、传真、电子邮件、FTP 或扫描到 USB 时是否允许图像背景消除。 注意： “开”是出厂默认设置。图像的背景将被消除。
允许自定义作业扫描 开 关	让您将多个作业扫描到一个文件中 注意： “开”是出厂默认设置。如果选择“开”，可以为特定作业启用“允许自定义作业扫描”设置。
扫描仪卡纸恢复 作业级别 页面级别	指定在 ADF 中发生卡纸时应该如何重新加载扫描作业 注意： <ul style="list-style-type: none"> 如果选择“作业级别”，当任何页面卡住时，整个作业都必须被重新扫描。 如果选择“页面级别”，从被卡页面之前重新扫描。
Web 页面刷新率 30 - 300	指定内嵌的 Web 服务器每次刷新之间的秒数 注意： 120 秒是出厂默认设置。
联系人名称	为打印机指定联系人名称 注意： 联系人名称将被保存在内嵌的 Web 服务器上。
位置	指定打印机的位置 注意： 位置将被保存在内嵌的 Web 服务器上。

菜单项	描述
警报 警报控制 碳粉盒警报 订书钉警报	设置当打印机要求操作者干预时发出警报声 每种警报类型的可用选择为： 关 一次 连续 注意： <ul style="list-style-type: none"> “一次”是“警报控制”的出厂默认设置。“一次”发出三声短促的蜂鸣音。 “关”是“碳粉警报”和“订书钉警报”的出厂默认设置。“关”表示将不发出警报声。 “连续”每隔 10 秒钟重复三声蜂鸣音。 “订书钉警报”仅在装订完成器已安装时可用。
超时 作业挂起超时 禁用 5 - 255	设置打印机在挂起要求不可用资源的作业并继续打印打印队列中的其他作业之前等待用户干预的时间 注意： <ul style="list-style-type: none"> 30 秒是出厂默认设置。 此菜单项仅在打印机硬盘已安装时出现。
超时 待机模式 禁用 2 - 240	指定系统在进入较低能耗状态前不活动的分钟数 注意： 15 分钟是出厂默认设置。
超时 省电模式 禁用 2 - 240	指定一些系统开始进入最低能耗状态前不活动的分钟数。 注意： <ul style="list-style-type: none"> 60 分钟是出厂默认设置。 “省电模式”和“待机模式”不会互相影响。
超时 屏幕超时 15 - 300	以秒为单位设置打印机在打印机显示屏返回到 就绪 状态之前等待的时间 注意： 30 秒是出厂默认设置。
超时 打印超时 禁用 1 - 255	以秒为单位设置打印机在取消打印作业的剩余部分之前等待接收作业结束消息的时间 注意： <ul style="list-style-type: none"> 90 秒是出厂默认设置。 当计时器到时后，打印机将打印仍留在其中的任何已部分打印的页面，然后查看是否有新的打印作业在等待。 “打印超时”仅在使用 PCL 或 PPDS 仿真时可用。此设置对 PostScript 仿真打印作业没有影响。
超时 等待超时 禁用 15 - 65535	以秒为单位设置打印机在取消打印作业之前等待其他数据的时间 注意： <ul style="list-style-type: none"> 40 秒是出厂默认设置。 “等待超时”仅在打印机使用 PostScript 仿真时可用。此设置对 PCL 或 PPDS 仿真打印作业没有影响。

菜单项	描述
打印恢复 自动继续 禁用 5 - 255	如果在指定时间内问题未解决，让打印机自动从某个脱机状态继续打印 注意： <ul style="list-style-type: none"> “禁用”是出厂默认设置。 5 - 255 是以秒为单位的时间范围。
打印恢复 卡纸恢复 开 关 自动	指定打印机是否重新打印被卡的页面 注意： <ul style="list-style-type: none"> “自动”是出厂默认设置。打印机重新打印被卡的页面，除非用来保存该页面的内存要用于其他打印机任务。 “开”设置打印机始终重新打印被卡的页面。 “关”设置打印机从不重新打印被卡的页面。
打印恢复 页面保护 开 关	让打印机成功打印在其他情况下可能不打印的页面 注意： <ul style="list-style-type: none"> “关”是出厂默认设置。选择“关”时，如果内存不足以打印整页，则打印部分页面。 “开”设置打印机处理整页以便打印整个页面。
出厂默认设置 不还原 立即还原	使打印机设置返回到出厂默认设置 注意： <ul style="list-style-type: none"> “不还原”是出厂默认设置。“不还原”保留用户定义的设置。 “立即还原”使所有打印机设置返回到出厂默认设置，除了“网络/端口”菜单中的设置。保存在 RAM 中的所有下载资源都被删除。保存在闪存或打印机硬盘上的下载资源不受影响。

“复印设置”菜单

菜单项	描述
内容 文本/照片 照片 印刷图像 文本	指定包含在复印作业中的内容类型 注意： <ul style="list-style-type: none"> “文本/照片”是出厂默认设置。当原始文档是文本和图形或图片的混合时使用“文本/照片”。 “照片”告诉扫描仪格外注意图形和图片。此设置增加扫描的时间，但强调再现原始文档中色调的完整动态范围。这增加了保存的信息量。 当作业主要由图像组成时使用“印刷图像”。“印刷图像”将图像转换为半色调。半色调转换通过将灰度或彩色图像转换为有限颜色的小点模式使图像可打印。 “文本”强调清晰、黑色、高分辨率的文本与干净白色背景的对比。

菜单项	描述
面数（双面） 1 面到 1 面 1 面到 2 面 2 面到 1 面 2 面到 2 面	指定原始文档是双面（两个面）还是单面（一个面），然后指定副本应该是双面还是单面 注意： <ul style="list-style-type: none"> • 1 面到 1 面—原始页面打印在一个面上。复印页面将打印在一个面上。 • 1 面到 2 面—原始页面打印在一个面上。复印页面将打印在两个面上。例如，如果原件是六张纸，副本是两个面上都打印的三张纸。 • 2 面到 1 面—原始页面打印在两个面上。复印页面将只打印在一个面上。例如，如果原件草稿是三张纸，每张纸的每个面上有一个图像，则副本是六张纸，每张纸只有一个面上有一个图像。 • 2 面到 2 面—原始页面打印在两个面上。副本精确模仿原件。
纸张节省 关 2 合 1 纵向 2 合 1 横向 4 合 1 纵向 4 合 1 横向	设置原始文档的两页或四页放在同一个页面上 注意： “关”是出厂默认设置。
打印页面边框 开 关	指定是否在页面的边缘周围打印边框 注意： “开”是出厂默认设置。
逐份打印 开 关	当打印作业的多份副本时，按顺序堆放打印作业的页面 注意： “开”是出厂默认设置。
装订 开 关	启用装订 注意： “关”是出厂默认设置。
原始尺寸 Letter Legal Executive Folio Statement Universal 4 x 6 英寸 3 x 5 英寸 名片 自定义扫描尺寸 <x> A4 A5 Oficio（墨西哥） A6 JIS B5 书本原件 自动尺寸检测 混合 Letter/Legal	指定原始文档的纸张尺寸

菜单项	描述
复印目标纸张来源 进纸匣 <x> 单页进纸器 多页进纸器 自动尺寸匹配	为复印作业指定纸张来源 注意： “进纸匣 1”是出厂默认设置。
透明胶片分隔页 开 关	将一张纸放在透明胶片之间 注意： “开”是出厂默认设置。
分隔页 无 份数之间 作业之间 页面之间	根据选定的值，将一张纸放在页面、副本或作业之间 注意： “无”是出厂默认设置。
分隔页纸张来源 进纸匣 <x> 手动进纸器 信封进纸器	指定纸张来源
浓度 1 - 9	为复印作业指定浓度级别
接纸架 标准接纸架 接纸架 <x>	指定当副本打印完成后用哪个接纸架接收
份数	为复印作业指定份数
页眉/页脚 顶部左边 顶部左边 关 日期/时间 页码 贝茨编号 自定义文本 打印到 所有页 仅第一页 除第一页外的所有页 输入自定义文本	为页面的顶部左边指定页眉/页脚信息 注意： <ul style="list-style-type: none"> • “关”是“顶部左边”的出厂默认设置。 • “所有页”是“打印到”的出厂默认设置。

菜单项	描述
页眉/页脚 顶部中间 顶部中间 关 日期/时间 页码 贝茨编号 自定义文本 打印到 所有页 仅第一页 除第一页外的所有页 输入自定义文本	为页面的顶部中间指定页眉/页脚信息 注意: <ul style="list-style-type: none"> • “关”是“顶部中间”的出厂默认设置。 • “所有页”是“打印到”的出厂默认设置。
页眉/页脚 顶部右边 顶部右边 关 日期/时间 页码 贝茨编号 自定义文本 打印到 所有页 仅第一页 除第一页外的所有页 输入自定义文本	为页面的顶部右边指定页眉/页脚信息 注意: <ul style="list-style-type: none"> • “关”是“顶部右边”的出厂默认设置。 • “所有页”是“打印到”的出厂默认设置。
页眉/页脚 底部左边 底部左边 关 日期/时间 页码 贝茨编号 自定义文本 打印到 所有页 仅第一页 除第一页外的所有页 输入自定义文本	为页面的底部左边指定页眉/页脚信息 注意: <ul style="list-style-type: none"> • “关”是“底部左边”的出厂默认设置。 • “所有页”是“打印到”的出厂默认设置。

菜单项	描述
页眉/页脚 底部中间 底部中间 关 日期/时间 页码 贝茨编号 自定义文本 打印到 所有页 仅第一页 除第一页外的所有页 输入自定义文本	为页面的底部中间指定页眉/页脚信息 注意: <ul style="list-style-type: none"> • “关”是“底部中间”的出厂默认设置。 • “所有页”是“打印到”的出厂默认设置。
页眉/页脚 底部右边 底部右边 关 日期/时间 页码 贝茨编号 自定义文本 打印到 所有页 仅第一页 除第一页外的所有页 输入自定义文本	为页面的底部右边指定页眉/页脚信息 注意: <ul style="list-style-type: none"> • “关”是“底部右边”的出厂默认设置。 • “所有页”是“打印到”的出厂默认设置。
背景画面 关 密件 副本 草稿 急件 自定义	指定打印在复印作业每一页上的背景画面文本 注意: “关”是出厂默认设置。
自定义背景画面	指定自定义背景画面文本
允许优先副本 开 关	允许中断打印作业来复印一页或一个文档 注意: “开”是出厂默认设置。
自定义作业扫描 开 关	让您将包含混合纸张尺寸的文档复印到一个复印作业中
允许另存为快捷方式 开 关	让您将自定义复印设置另存为快捷方式 注意: “开”是出厂默认设置。
背景消除 -4 至 +4	调整可在副本上看到的背景数量

菜单项	描述
自动居中 开 关	让您在页面上使副本自动居中 注意： “关”是出厂默认设置。
颜色漏失 颜色漏失 无 红色 绿色 蓝色 默认红色阈值 0 - 255 默认绿色阈值 0 - 255 默认蓝色阈值 0 - 255	指定在复印期间停止使用哪种颜色，以及如何增加或减少漏失 注意： <ul style="list-style-type: none"> “无”是“颜色漏失”的出厂默认设置。 128 是每种颜色阈值的出厂默认设置。
对比度 0 - 5 最适合内容	指定用于复印作业的对比度 注意： “最适合内容”是出厂默认设置。
镜像图像 开 关	创建原始文档的镜像图像 注意： “关”是出厂默认设置。
反白图像 开 关	创建原始文档的反白图像 注意： “关”是出厂默认设置。
阴影细节 0 - 4	调整可在副本上看到的阴影细节数量 注意： 0 是出厂默认设置。
边对边扫描 开 关	指定是否在复印之前边对边扫描原始文档 注意： “关”是出厂默认设置。
清晰度 0 - 5	调整副本的清晰度 注意： 3 是出厂默认设置。
校样复印 开 关	创建原始文档的一份样本 注意： “关”是出厂默认设置。

传真设置菜单

“传真模式（模拟传真设置）”菜单

“模拟传真设置”模式通过电话线发送传真作业。

常规传真设置

菜单项	描述
传真封面页 传真封面页 默认为关 默认为开 从不使用 总是使用 包括收件人字段 开 关 包括发件人字段 开 关 发件人 包括消息字段 开 关 消息 包括徽标 开 关 包括页脚 <x> 页脚 <x>	配置传真封面页 注意： “关”是所有“传真封面页”选项的出厂默认设置。
工作站名称	在打印机内指定传真的名称
工作站号码	指定与传真相关联的号码
工作站 ID 工作站名称 工作站号码	指定如何识别传真
启用手动传真 开 关	设置打印机只能手动发送传真，这需要分线器和电话听筒 注意： <ul style="list-style-type: none"> • 使用常规电话来应答发来的传真作业和拨出传真号码。 • 触摸数字键盘上的 # 0 来直接转到“手动传真”功能。
内存使用 所有接收 大部分接收 相等 大部分发送 所有发送	定义在发送和接收传真作业之间的非易失性内存的分配 注意： <ul style="list-style-type: none"> • “所有接收”指定所有内存被设置为接收传真作业。 • “大部分接收”指定大部分内存被设置为接收传真作业。 • “相等”是出厂默认设置。“相等”将用于发送和接收传真作业的内存分为相等的数量。 • “大部分发送”指定大部分内存被设置为发送传真作业。 • “所有发送”指定所有内存被设置为发送传真作业。
取消传真 允许 不允许	指定打印机是否可以取消传真作业 注意： 如果“取消传真”未被启用，它将不会作为选项出现。

菜单项	描述
呼叫者 ID FSK DTMF	指定使用的呼叫者 ID 的类型 注意： FSK 是出厂默认设置。
传真号码屏蔽 关 从左起 从右起	指定在外发传真号码中从哪里开始屏蔽数字的方向 注意： 被屏蔽的字符数由“需屏蔽数字”设置决定。
需屏蔽数字 0 - 58	指定在外发传真号码中要屏蔽的数字个数

传真发送设置

菜单项	描述
分辨率 标准 精细 超精细 极精细	指定用每英寸点数 (dpi) 表示的质量。较高的分辨率提供较好的打印质量，但会增加外发传真的传输时间。 注意： “标准”是出厂默认设置。
原始尺寸 Letter Legal Executive Folio Statement Universal 4 x 6 英寸 3 x 5 英寸 名片 自定义扫描尺寸 <x> A4 A5 Oficio (墨西哥) A6 JIS B5 书本原件 自动尺寸检测 混合 Letter/Legal	指定被扫描文档的纸张尺寸 注意： Letter 是美国的出厂默认设置。A4 是国际通用的出厂默认设置。
面数 (双面) 关 长边 短边	指定文本和图形在页面上的方向 注意： <ul style="list-style-type: none"> “关”是出厂默认设置。 “长边”假设沿着页面的长边进行装订 (纵向打印时为左边，横向打印时为顶边)。 “短边”假设沿着页面的短边进行装订 (纵向打印时为顶边，横向打印时为左边)。

菜单项	描述
内容 文本 文本/照片 照片	指定将被扫描到传真的内容类型 注意: <ul style="list-style-type: none"> 当文档大部分是文本时使用“文本”。 “文本/照片”是出厂默认设置。当文档大部分是文本或线条图案时使用“文本/照片”。 当文档是高质量照片或喷墨打印输出时使用“照片”。
浓度 1 - 9	减淡或加深输出 注意: 5 是出厂默认设置。
拨号前缀	提供数字输入项字段来输入数字
拨号前缀规则 前缀规则 <x>	建立拨号前缀规则
自动重拨 0 - 9	指定打印机尝试将传真发送到指定号码的次数 注意: 5 是出厂默认设置。
重拨频率 1 - 200	指定重拨之间的分钟数
在 PABX 后面 关 开	启用无拨号音的总机无条件拨号
启用 ECM 开 关	为传真作业启用错误修正模式
启用传真扫描 开 关	让您通过在打印机上扫描来发送传真
驱动程序到传真 开 关	允许通过打印机发送驱动程序到传真作业
允许另存为快捷方式 开 关	让您将传真号码作为快捷方式保存到打印机中
拨号模式 音频 脉冲	指定拨号声音为音频或脉冲。
最大速度 2400 4800 9600 14400 33600	指定用波特率表示的发送传真的最大速度
自定义作业扫描 开 关	让您将包含混合纸张尺寸的文档扫描到一个作业中

菜单项	描述
扫描预览 开 关	指定是否在显示屏上出现扫描作业的预览
背景消除 -4 至 +4	调整可在副本上看到的背景数量 注意： 0 是出厂默认设置。
自动居中 开 关	让您在页面上使传真自动居中 注意： “关”是出厂默认设置。
颜色漏失 颜色漏失 无 红色 绿色 蓝色 默认红色阈值 0 - 255 默认绿色阈值 0 - 255 默认蓝色阈值 0 - 255	指定在传真期间停止使用哪种颜色，以及如何增加或减少漏失 注意： <ul style="list-style-type: none"> “无”是“颜色漏失”的出厂默认设置。 128 是每种颜色阈值的出厂默认设置。
对比度 最适合内容 0 - 5	指定输出的对比度 注意： “最适合内容”是出厂默认设置。
镜像图像 开 关	创建原始文档的镜像图像 注意： “关”是出厂默认设置。
反白图像 开 关	创建原始文档的反白图像 注意： “关”是出厂默认设置。
阴影细节 0 - 4	调整可在传真上看到的阴影细节数量 注意： 0 是出厂默认设置。
边对边扫描 开 关	指定是否在传真之前边对边扫描原始文档 注意： “关”是出厂默认设置。
清晰度 0 - 5	调整传真上的清晰度 注意： 3 是出厂默认设置。
启用彩色传真扫描 默认为开 从不使用 总是使用 默认为关	启用彩色传真 注意： “默认为关”是出厂默认设置。

菜单项	描述
将彩色传真自动转换为单色传真 开 关	将所有外发的传真转换为黑白色 注意： “开”是出厂默认设置。

传真接收设置

菜单项	描述
启用传真接收 开 关	允许通过打印机接收传真作业 注意： “开”是出厂默认设置。
应答振铃 1 - 25	指定在应答发来的传真作业之前振铃的次数 注意： 1 是出厂默认设置。
自动缩小 开 关	缩放发来的传真作业，使它适合指定传真来源中加载的纸张尺寸 注意： “开”是出厂默认设置。
纸张来源 自动 进纸匣 <x> 多功能进纸器	指定选择为打印机提供纸张的纸张来源来打印发来的传真
接纸架 标准接纸架 接纸架 1<x>	指定用于已接收传真的接纸架 注意： 接纸架 1 仅在装订完成器已安装时可用。
面数（双面） 开 关	为发来的传真作业启用双面打印（两面打印）
传真页脚 开 关	在每一页的底部打印来自已接收传真的传输信息 注意： “开”是出厂默认设置。
最大速度 2400 4800 9600 14400 33600	指定用波特率表示的接收传真的最大速度
传真转发 转发 打印 打印并转发	启用将已接收传真转发到其他收件人
转发到 传真 电子邮件 FTP LDSS eSF	指定传真将被转发到的收件人类型 注意： 此菜单项只能从打印机“内嵌的 Web 服务器”使用。

菜单项	描述
转发到快捷方式	让您输入与收件人类型（传真、电子邮件、FTP、LDSS 或 eSF）相匹配的快捷方式号码。
阻止无名称传真 开 关	启用对从没有指定工作站 ID 的设备发来的传真的阻止
禁止的传真列表	启用保存在打印机上的被禁止传真号码的列表
挂起传真 挂起传真模式 关 始终为开 手动 预定 传真挂起时间表	启用在所有时间或根据设定的时间表挂起传真 注意： “关”是出厂默认设置。
装订 开 关	为已安装的装订完成器指定默认的装订设置 注意： 只有与已安装的装订完成器相关联的设置才出现。

传真日志设置

菜单项	描述
传输日志 打印日志 不打印日志 仅错误时打印	启用在每个传真作业之后打印传输日志
接收错误日志 从不打印 错误时打印	启用在每个接收错误后面打印接收错误日志
自动打印日志 开 关	启用传真日志的自动打印 注意： 每到 200 个作业后打印日志。
日志纸张来源 进纸匣 <x> 手动进纸器	选择用于打印日志的纸张来源
日志显示 远程工作站名称 已拨号码	指定打印的日志是否显示已拨号码或返回的工作站名称
启用作业日志 开 关	启用对传真作业日志的访问
启用呼叫日志 开 关	启用对传真呼叫日志的访问
日志接纸架 标准接纸架 接纸架 <x>	指定用于打印传真日志的接纸架

扬声器设置

菜单项	描述
扬声器模式 始终为关 在连接前为开 始终为开	注意： <ul style="list-style-type: none"> “始终为关” 关闭扬声器。 “在连接前为开” 是出厂默认设置。扬声器被打开并发出噪音，直到传真连接建立为止。 “始终为开” 打开扬声器。
扬声器音量 高 低	控制音量设置 注意： “高” 是出厂默认设置。
振铃音量 开 关	控制传真扬声器的振铃音量 注意： “开” 是出厂默认设置。

独特振铃

菜单项	描述
一次振铃 开 关	使用一次振铃模式应答呼叫 注意： “开” 是出厂默认设置。
两次振铃 开 关	使用两次振铃模式应答呼叫 注意： “开” 是出厂默认设置。
三次振铃 开 关	使用三次振铃模式应答呼叫 注意： “开” 是出厂默认设置。

“传真模式（传真服务器设置）” 菜单

“传真服务器” 模式将传真作业发送到传真服务器以进行传输。

传真服务器设置

菜单项	描述
收件人格式 答复地址 主题 消息	让您使用打印机触摸屏上的虚拟键盘输入信息
主 SMTP 网关	指定 SMTP 服务器端口信息 注意： 25 是默认的 SMTP 网关端口。
次级 SMTP 网关	指定 SMTP 服务器端口信息 注意： 25 是默认的 SMTP 网关端口。

菜单项	描述
图像格式 PDF (.pdf) XPS (.xps) TIFF (.tif)	指定扫描到传真的图像类型
内容 文本 文本/照片 照片	指定将被扫描到传真的内容类型 注意: <ul style="list-style-type: none"> • 当文档大部分是文本时使用“文本”。 • “文本/照片”是出厂默认设置。当文档大部分是文本或线条图案时使用“文本/照片”。 • 当文档是高质量照片或喷墨打印输出时使用“照片”。
传真分辨率 标准 精细 超精细 极精细	指定扫描到传真的分辨率级别
浓度 1 - 9	减淡或加深输出 注意: 5 是出厂默认设置。
方向 纵向 横向	指定扫描图像的方向
原始尺寸 Letter Legal Executive Folio Statement Universal 4 x 6 英寸 3 x 5 英寸 名片 自定义扫描尺寸 <x> A4 A5 Oficio (墨西哥) A6 JIS B5 书本原件 自动尺寸检测 混合 Letter/Legal	指定被扫描文档的纸张尺寸 注意: Letter 是美国的出厂默认设置。A4 是国际通用的出厂默认设置。
使用多页 TIFF 开 关	在单页 TIFF 文件和多页 TIFF 文件之间提供选择。对于多页的扫描到传真作业，可以创建包含所有页面的一个 TIFF 文件，也可以创建一个文件包含作业一个页面的多个 TIFF 文件。 注意: <ul style="list-style-type: none"> • “开”是出厂默认设置。 • 此菜单项适用于所有扫描功能。

菜单项	描述
启用模拟接收 开 关	启用模拟传真接收 注意： “关”是出厂默认设置。

“电子邮件设置”菜单

菜单项	描述
电子邮件服务器设置 主题 消息	指定电子邮件服务器信息 注意： 消息框的限制为 512 个字符。
电子邮件服务器设置 发送一份副本给我 从不出现 默认为开 默认为关 始终为开	发回一份电子邮件的副本给电子邮件的创建者
电子邮件服务器设置 最大电子邮件大小 0 - 65535 KB	指定以 KB 计算的最大电子邮件大小 注意： 超过指定大小的电子邮件不会被发送。
电子邮件服务器设置 大小错误消息	当电子邮件超过配置的大小限制时发送消息
电子邮件服务器设置 限制目标	仅当地址包含域名，例如公司域名时发送电子邮件 注意： <ul style="list-style-type: none"> • 电子邮件只能被发送到指定的域。 • 限制为一个域。
电子邮件服务器设置 Web 链接设置 服务器 注册 口令 路径 基本文件名 Web 链接	定义路径名称 注意： 定义路径。例如：/directory/path 下列字符或符号不能用于路径名称： * : ? < > 。
格式 PDF (.pdf) 安全 PDF TIFF (.tif) JPEG (.jpg) XPS (.xps)	指定文件的格式
PDF 版本 1.2 - 1.6	设置将被扫描到电子邮件的 PDF 文件的版本 注意： 1.5 是出厂默认设置。

菜单项	描述
内容 文本/照片 照片 文本	指定将被扫描到电子邮件的内容类型 注意: <ul style="list-style-type: none"> “文本/照片”是出厂默认设置。当文档大部分是文本或线条图案时使用“文本/照片”。 当文档是高质量照片或喷墨打印输出时使用“照片”。 当文档大部分是文本时使用“文本”。
颜色 灰度 彩色	指定用灰度还是彩色打印作业 注意: “灰度”是出厂默认设置。
分辨率 75 150 200 300 400 600	指定扫描的每英寸点数 注意: 150 dpi 是出厂默认设置。
浓度 1 - 9	减淡或加深输出 注意: 5 是出厂默认设置。
方向 纵向 横向	指定扫描图像的方向 注意: “纵向”是出厂默认设置。
原始尺寸 Letter Legal Executive Folio Statement Universal 4 x 6 英寸 3 x 5 英寸 名片 自定义扫描尺寸 <x> A4 A5 Oficio (墨西哥) A6 JIS B5 书本原件 自动尺寸检测 混合 Letter/Legal	指定被扫描文档的纸张尺寸 注意: Letter 是美国的出厂默认设置。A4 是国际通用的出厂默认设置。
面数 (双面) 关 长边 短边	指定文本和图形在页面上的方向 注意: <ul style="list-style-type: none"> “关”是出厂默认设置。 “长边”假设沿着页面的长边进行装订 (纵向打印时为左边, 横向打印时为顶边)。 “短边”假设沿着页面的短边进行装订 (纵向打印时为顶边, 横向打印时为左边)。

菜单项	描述
JPEG 质量 最适合内容 5 - 90	设置相对于文件大小和图像质量的 JPEG 照片图像质量 注意: <ul style="list-style-type: none"> “最适合内容”是出厂默认设置。 设置为 5 将缩小文件大小，但也降低图像质量。 设置为 90 将提供最佳的图像质量，但文件大小会非常大。 此菜单项适用于所有扫描功能。
发送电子邮件图像为 附件 Web 链接	指定将如何发送图像 注意: “附件”是出厂默认设置。
使用多页 TIFF 开 关	在单页 TIFF 文件和多页 TIFF 文件之间提供选择。对于多页的扫描到电子邮件作业，可以创建包含所有页面的一个 TIFF 文件，也可以创建一个文件包含作业一个页面的多个 TIFF 文件。 注意: <ul style="list-style-type: none"> “开”是出厂默认设置。 此菜单项适用于所有扫描功能。
传输日志 打印日志 不打印日志 仅错误时打印	指定是否打印传输日志 注意: “打印日志”是出厂默认设置。
日志纸张来源 进纸匣 <x> 手动进纸器 手动信封 多功能进纸器	指定用于打印电子邮件日志的纸张来源 注意: “进纸匣 1”是出厂默认设置。
日志接纸架 标准接纸架 接纸架 <x>	指定用于已打印的电子邮件日志的接纸架
电子邮件位深度 8 位 1 位	当“彩色”被设置为“关”时，通过使用 1 位图像来使“文本/照片”模式具有较小的文件大小。 注意: 8 位是出厂默认设置。
自定义作业扫描 开 关	让您将包含混合纸张尺寸的文档复印到一个作业中
扫描预览 开 关	指定是否在显示屏上出现扫描作业的预览 注意: “关”是出厂默认设置。
允许另存为快捷方式 开 关	让您将电子邮件地址另存为快捷方式 注意: <ul style="list-style-type: none"> “关”是出厂默认设置。 当设置为“关”时，“另存为快捷方式”按钮不会出现在“电子邮件目标”屏幕上。
背景消除 -4 至 +4	调整可在扫描图像上看到的背景数量 注意: 0 是出厂默认设置。

菜单项	描述
自动居中 开 关	让您在页面上使副本自动居中 注意： “关”是出厂默认设置。
颜色漏失 颜色漏失 无 红色 绿色 蓝色 默认红色阈值 0 - 255 默认绿色阈值 0 - 255 默认蓝色阈值 0 - 255	指定在复印期间停止使用哪种颜色，以及如何增加或减少漏失 注意： <ul style="list-style-type: none"> • “无”是“颜色漏失”的出厂默认设置。 • 128 是每种颜色阈值的出厂默认设置。
对比度 0 - 5 最适合内容	指定输出的对比度 注意： “最适合内容”是出厂默认设置。
镜像图像 开 关	创建原始文档的镜像图像 注意： “关”是出厂默认设置。
反白图像 开 关	创建原始文档的反白图像 注意： “关”是出厂默认设置。
阴影细节 0 - 4	调整可在扫描图像上看到的阴影细节数量 注意： 0 是出厂默认设置。
边对边扫描 开 关	指定是否边对边扫描原始文档 注意： “关”是出厂默认设置。
清晰度 0 - 5	调整扫描图像的清晰度 注意： 3 是出厂默认设置。
使用抄送/密送 开 关	启用“抄送”和“密送”字段的使用 注意： “关”是出厂默认设置。

“FTP 设置” 菜单

菜单项	描述
格式 PDF (.pdf) 安全 PDF TIFF (.tif) JPEG (.jpg) XPS (.xps)	指定 FTP 文件的格式 注意: PDF (.pdf) 是出厂默认设置。
PDF 版本 1.2 - 1.6	为 FTP 设置 PDF 文件的版本 注意: 1.5 是出厂默认设置。
内容 文本/照片 照片 文本	指定将被扫描到 FTP 的内容类型 注意: <ul style="list-style-type: none"> “文本/照片” 是出厂默认设置。当文档大部分是文本或线条图案时使用“文本/照片”。 当文档是高质量照片或喷墨打印输出时使用“照片”。 当文档大部分是文本时使用“文本”。
颜色 灰度 彩色	指定用灰度还是彩色打印作业 注意: “灰度” 是出厂默认设置。
分辨率 75 150 200 300 400 600	指定扫描的每英寸点数 注意: 150 dpi 是出厂默认设置。
浓度 1 - 9	减淡或加深输出 注意: 5 是出厂默认设置。
方向 纵向 横向	指定扫描图像的方向 注意: “纵向” 是出厂默认设置。

菜单项	描述
原始尺寸 Letter Legal Executive Folio Statement Universal 4 x 6 英寸 3 x 5 英寸 名片 自定义扫描尺寸 <x> A4 A5 Oficio (墨西哥) A6 JIS B5 书本原件 自动尺寸检测 混合 Letter/Legal	指定被扫描文档的纸张尺寸 注意: Letter 是美国的出厂默认设置。A4 是国际通用的出厂默认设置。
面数 (双面) 关 长边 短边	指定文本和图形在页面上的方向 注意: <ul style="list-style-type: none"> “关”是出厂默认设置。 “长边”假设沿着页面的长边进行装订 (纵向打印时为左边, 横向打印时为顶边)。 “短边”假设沿着页面的短边进行装订 (纵向打印时为顶边, 横向打印时为左边)。
JPEG 质量 最适合内容 5 - 90	设置相对于文件大小和图像质量的 JPEG 照片图像质量 注意: <ul style="list-style-type: none"> “最适合内容”是出厂默认设置。 设置为 5 将缩小文件大小, 但也降低图像质量。 设置为 90 将提供最佳的图像质量, 但文件大小会非常大。 此菜单项适用于所有扫描功能。
使用多页 TIFF 开 关	在单页 TIFF 文件和多页 TIFF 文件之间提供选择。对于多页的扫描到 FTP 作业, 可以创建包含所有页面的一个 TIFF 文件, 也可以创建一个文件包含作业一个页面的多个 TIFF 文件。 注意: <ul style="list-style-type: none"> “开”是出厂默认设置。 此菜单项适用于所有扫描功能。
传输日志 打印日志 不打印日志 仅错误时打印	指定是否打印传输日志 注意: “打印日志”是出厂默认设置。
日志纸张来源 进纸匣 <x> 手动进纸器 手动信封 多功能进纸器	指定用于打印 FTP 日志的纸张来源 注意: “进纸匣 1”是出厂默认设置。

菜单项	描述
日志接纸架 标准接纸架 接纸架 <x>	指定用于 FTP 日志的接纸架
FTP 位深度 8 位 1 位	当“彩色”被设置为“关”时，通过使用 1 位图像来使“文本/照片”模式具有较小的文件大小。 注意： 8 位是出厂默认设置。
基本文件名	让您输入基本文件名
自定义作业扫描 开 关	让您将包含混合纸张尺寸的文档复印到一个作业中
扫描预览 开 关	指定是否在显示屏上出现扫描作业的预览 注意： “关”是出厂默认设置。
允许另存为快捷方式 开 关	为 FTP 地址启用快捷方式创建 注意： “开”是出厂默认设置。
背景消除 -4 至 +4	调整可在副本上看到的背景数量 注意： 0 是出厂默认设置。
自动居中 开 关	让您在页面上使副本自动居中 注意： “关”是出厂默认设置。
颜色漏失 颜色漏失 无 红色 绿色 蓝色 默认红色阈值 0 - 255 默认绿色阈值 0 - 255 默认蓝色阈值 0 - 255	指定在扫描期间停止使用哪种颜色，以及如何增加或减少漏失 注意： <ul style="list-style-type: none"> “无”是“颜色漏失”的出厂默认设置。 128 是每种颜色阈值的出厂默认设置。
对比度 0 - 5 最适合内容	指定输出的对比度 注意： “最适合内容”是出厂默认设置。
镜像图像 开 关	创建原始文档的镜像图像 注意： “关”是出厂默认设置。
反白图像 开 关	创建原始文档的反白图像 注意： “关”是出厂默认设置。

菜单项	描述
阴影细节 0 - 4	调整可在扫描图像上看到的阴影细节数量 注意： 0 是出厂默认设置。
边对边扫描 开 关	指定是否边对边扫描原始文档 注意： “关”是出厂默认设置。
清晰度 0 - 5	调整扫描图像的清晰度 注意： 3 是出厂默认设置。

“闪存驱动器”菜单

扫描设置

菜单项	描述
格式 PDF (.pdf) 安全 PDF TIFF (.tif) JPEG (.jpg) XPS (.xps)	指定文件的格式
PDF 版本 1.2 - 1.6	设置将被扫描到 USB 的 PDF 文件版本 注意： 1.5 是出厂默认设置。
内容 文本/照片 照片 文本	指定将被扫描到 USB 的内容类型 注意： <ul style="list-style-type: none"> “文本/照片”是出厂默认设置。当文档主要是文本或线条图案时使用“文本/照片”。 当文档是高质量照片或喷墨打印输出时使用“照片”。 当文档主要是文本时使用“文本”。
颜色 灰度 彩色	指定用灰度还是彩色打印作业 注意： “灰度”是出厂默认设置。
分辨率 75 150 200 300 400 600	指定每英寸扫描的点数 注意： 150 dpi 是出厂默认设置。
浓度 1 - 9	减淡或加深输出 注意： 5 是出厂默认设置。
方向 纵向 横向	指定扫描图像的方向 注意： “纵向”是出厂默认设置。

菜单项	描述
原始尺寸 Letter Legal Executive Folio Statement Universal 4 x 6 英寸 3 x 5 英寸 名片 自定义扫描尺寸 <x> A4 A5 Oficio (墨西哥) A6 JIS B5 书本原件 自动尺寸检测 混合 Letter/Legal	指定被扫描的文档的纸张尺寸 注意: Letter 是美国的出厂默认设置。A4 是国际通用的出厂默认设置。
面数 (双面) 关 长边 短边	指定文本和图形在页面上的方向 注意: <ul style="list-style-type: none"> “关”是出厂默认设置。 “长边”假设沿着页面的长边装订 (纵向打印时为左边, 横向打印时为顶边)。 “短边”假设沿着页面的短边装订 (纵向打印时为顶边, 横向打印时为左边)。
照片 JPEG 质量 5 - 90	设置相对于文件大小和图像质量的 JPEG 照片图像质量 注意: <ul style="list-style-type: none"> 50 是出厂默认设置。 设置为 5 将缩小文件大小, 但也降低图像质量。 设置为 90 将提供最佳的图像质量, 但文件大小会非常大。 此菜单项应用于所有扫描功能。
JPEG 质量 最适合内容 5 - 90	设置相对于文件大小和图像质量的 JPEG 文本或文本/照片图像质量。 注意: <ul style="list-style-type: none"> “最适合内容”是出厂默认设置。 设置为 5 将缩小文件大小, 但也降低图像质量。 设置为 90 将提供最佳的图像质量, 但文件大小会非常大。 此菜单项应用于“文本”、“文本/照片”和所有扫描功能。
使用多页 TIFF 开 关	提供单页 TIFF 文件和多页 TIFF 文件之间的选择。对于多页的扫描到 USB 作业, 可以创建一个包含所有页面的 TIFF 文件, 也可以按作业的每一页为一个文件来创建多个 TIFF 文件。 注意: <ul style="list-style-type: none"> “开”是出厂默认设置。 此菜单项应用于所有扫描功能。

菜单项	描述
扫描位深度 8 位 1 位	当“颜色”设置为“关”时，让“文本/照片”模式能够通过使用 1 位图像来具有较小的文件大小 注意： 8 位是出厂默认设置。
基本文件名	让您输入基本文件名
自定义作业扫描 关 开	让您将包含混合纸张尺寸的文档复印到一个作业中
扫描预览 开 关	指定扫描作业的预览是否将出现在显示屏上 注意： “关”是出厂默认设置。
背景消除 -4 至 +4	调整可在副本上看到的背景数量 注意： 0 是出厂默认设置。
自动居中 开 关	让您在页面上使副本自动居中 注意： “关”是出厂默认设置。
颜色漏失 颜色漏失 无 红色 绿色 蓝色 默认红色阈值 0 - 255 默认绿色阈值 0 - 255 默认蓝色阈值 0 - 255	指定在扫描期间停止使用哪种颜色，以及如何增加或减少漏失 注意： <ul style="list-style-type: none"> “无”是“颜色漏失”的出厂默认设置。 128 是每种颜色阈值的出厂默认设置。
对比度 0 - 5 最适合内容	指定输出的对比度 注意： “最适合内容”是出厂默认设置。
镜像图像 开 关	创建原始文档的镜像图像 注意： “关”是出厂默认设置。
反白图像 开 否	创建原始文档的反白图像 注意： “关”是出厂默认设置。
阴影细节 0 - 4	调整可在扫描图像上看到的阴影细节数量 注意： 0 是出厂默认设置。
边对边扫描 开 关	指定是否边对边扫描原始文档 注意： “关”是出厂默认设置。
清晰度 0 - 5	调整扫描图像的清晰度 注意： 3 是出厂默认设置。

打印设置

菜单项	描述
份数	指定要打印的份数
纸张来源 进纸匣 <x> 多功能进纸器 手动纸张 手动信封	指定为从闪存驱动器打印的打印机提供纸张的纸张来源
逐份打印 关 (1,1,1,2,2,2) 开 (1,2,1,2,1,2)	打印多份副本时，使打印作业的页面按顺序堆放 注意： <ul style="list-style-type: none"> “关”是出厂默认设置。将不逐份打印页面。 “开”设置使打印作业按顺序堆放。
面数（双面） 开 关	启用双面打印（两面打印）
装订 开 关	启用装订 注意： “关”是出厂默认设置。
双面打印装订 长边 短边	定义双面打印的页如何装订，以及页背面相对于页正面的打印方向 注意： <ul style="list-style-type: none"> “长边”是出厂默认设置。 “长边”指定在纵向页面的左边和横向页面的顶边装订。 “短边”指定在纵向页面的顶边和横向页面的左边装订。
方向 自动 纵向 横向	指定打印作业的方向 注意： “自动”是出厂默认设置。
合并打印（每面页数） 关 2 页 3 页 4 页 6 页 9 页 12 页 16 页	指定在一张纸的一个面上打印多个页面图像。 这也被称为“纸张节省”。 注意： <ul style="list-style-type: none"> “关”是出厂默认设置。 选择的数值是将在每一个面上打印的页面图像数量。
合并打印边框 无 实线	当使用“合并打印”时在每一个页面图像的周围打印一个边框 注意： “无”是出厂默认设置。
合并打印顺序 水平 水平反转 垂直反转 垂直	当使用“合并打印”时指定多个页面图像的位置 注意： <ul style="list-style-type: none"> “水平”是出厂默认设置。 位置由页面图像的个数以及图像是纵向还是横向打印决定。

菜单项	描述
分隔页 无 份数之间 作业之间 页面之间	根据选定的值在页面之间、副本之间或作业之间放置一张纸 注意： “无”是出厂默认设置。
分隔页纸张来源 进纸匣 <x> 手动进纸器 信封进纸器	指定纸张来源
空白页 不打印 打印	指定是否在打印作业中插入空白页 注意： “不打印”是出厂默认设置。

打印设置

“设置”菜单

菜单项	描述
打印机语言 PCL 仿真 PS 仿真	设置默认的打印机语言 注意： <ul style="list-style-type: none"> • PCL 仿真使用 PCL 解释程序来处理打印作业。PostScript 仿真使用 PS 解释程序来处理打印作业。 • PCL 是出厂默认的打印机语言。 • 将一种打印机语言设置为默认语言不会阻止软件程序发送使用其他打印机语言的打印作业。
作业等待 开 关	指定当打印作业要求不可用的打印机选件或自定义设置时将它们从打印队列中删除。将它们存储在单独的打印队列中，以便其他作业能够正常打印。当获得缺少的信息和/或选件后，打印存储的作业。 注意： <ul style="list-style-type: none"> • “关”是出厂默认设置。 • 此菜单仅在安装了非只读的打印机硬盘时出现。此要求确保打印机掉电时存储的作业不会被删除。
打印区域 正常 整页	设置逻辑和物理的可打印区域 注意： <ul style="list-style-type: none"> • 如果在打印机“设置”菜单中启用了“边对边”，此菜单不会出现。 • “正常”是出厂默认设置。当试图打印由“正常”设置定义的不可打印区域内的数据时，打印机在边界上裁剪图像。 • “整页”设置允许图像移动到由“正常”设置定义的不可打印区域内，但打印机将在“正常”设置的边界上裁剪图像。 • “整页”设置只影响使用 PCL 5e 解释程序打印的页面。该设置对使用 PCL XL 解释程序或 PostScript 解释程序打印的页面没有影响。

菜单项	描述
下载目标 RAM 闪存 硬盘	设置下载资源的存储位置 注意: <ul style="list-style-type: none"> • RAM 是出厂默认设置。 • 将下载资源保存在闪存或打印机硬盘中是永久的存储方法。即使打印机电源被关闭，下载的资源仍保存在闪存或打印机硬盘中。 • 将下载资源保存在 RAM 中是暂时的存储方法。 • 此菜单仅在闪存和/或硬盘选件已安装时出现。
作业统计 开 关	指定打印机是否将有关最近打印作业的统计信息保存在硬盘上 注意: <ul style="list-style-type: none"> • “关”是出厂默认设置。“关”表示打印机不保存作业统计信息。 • 统计信息包括打印错误的记录、打印时间、作业大小（以字节为单位）、请求的纸张尺寸和类型、已打印的总页数以及请求的总份数。 • “作业统计”仅在打印机硬盘已安装并且工作正常时可用。硬盘应该没有被读/写或写保护。“作业缓冲区大小”应该没有被设置为 100%。 • 从打印机控制面板更改此设置，然后退出菜单会使打印机重新启动。菜单选择被更新。
资源保存 开 关	指定打印机在接收所需内存比可用内存多的作业时，如何处理临时的下载资源，如存储在 RAM 中的字体和宏 注意: <ul style="list-style-type: none"> • “关”是出厂默认设置。“关”设置打印机只将下载资源保留到内存被需要时为止。删除下载资源以便处理打印作业。 • “开”设置在更改语言和复位打印机的过程中保留下载资源。如果打印机内存用完，会出现 38 内存已满 消息，并且删除下载资源。
全部打印顺序 按字母顺序 先打印最新作业 先打印最旧作业	指定当选择“全部打印”时，挂起和保密作业的打印顺序 注意: <ul style="list-style-type: none"> • “按字母顺序”是出厂默认设置。 • 打印作业在打印机控制面板上总是按字母顺序出现。

“输出”菜单

菜单项	描述
面数（双面） 2 个面 1 个面	指定是否将双面（两面）打印设置为所有打印作业的默认设置 注意: <ul style="list-style-type: none"> • “1 个面”是出厂默认设置。 • 要从软件程序设置双面打印，对于 Windows 用户，请单击 文件 > 打印，然后单击 属性、首选项、选项或设置；对于 Macintosh 用户，请选择 文件 > 打印，然后从“打印”对话框和弹出菜单调整设置。
双面打印装订 长边 短边	定义如何装订双面打印的页面以及如何根据正面上的打印确定背面的打印方向 注意: <ul style="list-style-type: none"> • “长边”是出厂默认设置。 • “长边”指定在纵向页面的左边和横向页面的顶边装订。 • “短边”指定在纵向页面的顶边和横向页面的左边装订。

菜单项	描述
份数 1 - 999	为每一个打印作业指定默认的份数 注意: 1 是出厂默认设置。
空白页 不打印 打印	指定是否在打印作业中插入空白页 注意: “不打印”是出厂默认设置。
逐份打印 关 (1,1,1,2,2,2) 开 (1,2,1,2,1,2)	打印多份副本时, 使打印作业的页面按顺序堆放 注意: <ul style="list-style-type: none"> “关”是出厂默认设置。将不逐份打印页面。 “开”设置使打印作业按顺序堆放。 两个设置都按照“份数”菜单设置指定的次数打印整个作业。
分隔页 无 份数之间 作业之间 页面之间	指定是否插入空白的分隔页 注意: <ul style="list-style-type: none"> “无”是出厂默认设置。 选择“份数之间”时, 如果“逐份打印”被设置为“开”, 则在打印作业的每个副本之间插入空白页。如果“逐份打印”被设置为“关”, 则在每组打印页之间插入空白页, 例如在所有的第 1 页后面, 所有的第 2 页后面。 选择“作业之间”时, 在打印作业之间插入空白页。 选择“页面之间”时, 在打印作业的每个页面之间插入空白页。此设置在打印透明胶片或在文档中插入空白页以用于注释时有用。
分隔页纸张来源 进纸匣 <x> 多功能进纸器 信封进纸器	指定分隔页的纸张来源 注意: <ul style="list-style-type: none"> “进纸匣 1” (标准进纸匣) 是出厂默认设置。 要使“多功能进纸器”作为菜单设置出现, 必须从“纸张”菜单将“配置多功能进纸器”设置为“盒子”。
合并打印 (每面页数) 关 2 页 3 页 4 页 6 页 9 页 12 页 16 页	指定在一张纸的一个面上打印多个页面图像 注意: <ul style="list-style-type: none"> “关”是出厂默认设置。 选择的数值是将在每一个面上打印的页面图像数。
合并打印顺序 水平 水平反转 垂直反转 垂直	指定在使用“合并打印 (每面页数)”时, 多个页面图像的位置 注意: <ul style="list-style-type: none"> “水平”是出厂默认设置。 位置根据图像数以及图像是纵向打印还是横向打印而定。
打印方向 自动 横向 纵向	指定合并打印页面的打印方向 注意: “自动”是出厂默认设置。打印机在纵向和横向之间进行选择。

菜单项	描述
合并打印边框 无 实线	当使用“合并打印（每面页数）”时在每一个页面图像的周围打印一个边框 注意： “无”是出厂默认设置。
装订作业 关 开	指定是否装订作业 注意： <ul style="list-style-type: none"> • 此菜单项仅在 StapleSmart 装订完成器已安装时可用。 • “关”是出厂默认设置。不装订打印作业。 • 不装订信封。
偏移页 关 作业之间 份数之间	将副本或打印作业交错堆放在接纸架中 注意： <ul style="list-style-type: none"> • 此菜单项仅在 StapleSmart 装订完成器已安装时出现。 • “关”是出厂默认设置。在打印作业期间不偏移页面。 • 选择“作业之间”时，偏移每一个打印作业。 • 选择“份数之间”时，偏移打印作业的每一个副本。

“质量”菜单

菜单项	描述
打印分辨率 300 dpi 600 dpi 1200 dpi 1200 Image Q 2400 Image Q	指定打印输出的分辨率 注意： 600 dpi 是出厂默认设置。打印机驱动程序的默认设置是 1200 IQ。
Pixel Boost 关 字体 水平 垂直 两个方向	增强小字体和图形的打印质量 注意： <ul style="list-style-type: none"> • “关”是出厂默认设置。 • “字体”设置仅应用于文本。 • “水平”加深文本和图像的水平线条。 • “垂直”加深文本和图像的垂直线条。 • “两个方向”加深文本和图像的水平垂直线条。
碳粉浓度 1 - 10	减淡或加深打印输出 注意： <ul style="list-style-type: none"> • 8 是出厂默认设置。 • 选择较小的数字可以帮助节省碳粉。
增强细线 开 关	启用更适合如建筑图纸、地图、电路图和流程图等文件的打印模式 注意： <ul style="list-style-type: none"> • “关”是出厂默认设置。 • 要使用“内嵌的 Web 服务器”设置“增强细线”，请在浏览器窗口中键入网络打印机的 IP 地址。

菜单项	描述
灰度修正 自动 关	调整打印输出的灰度值 注意： “自动”是出厂默认设置。
明亮度 -6 至 +6	调整或加深打印输出并节省碳粉 注意： <ul style="list-style-type: none"> • 0 是出厂默认设置。 • 负值将加深文本、图像和图形。正值将减淡它们并节省碳粉。
对比度 0 - 5	调整打印输出中灰度级别之间的差异程度 注意： <ul style="list-style-type: none"> • 0 是出厂默认设置。 • 较高的设置显示灰度级别之间的更多差异。

“实用程序”菜单

菜单项	描述
删除挂起作业 保密 挂起 未还原 全部	从打印机硬盘上删除保密和挂起作业 注意： <ul style="list-style-type: none"> • 选择一个设置只影响驻留在打印机内的打印作业。书签、闪存驱动器上的作业和其他类型的挂起作业不受影响。 • 选择“未还原”将删除所有未从硬盘上还原的“打印并挂起”作业。
格式化闪存 是 否	格式化闪存。闪存是指通过在打印机内安装闪存卡选件而增加的内存。 警告—可能的损坏： 当正在格式化闪存时，不要关闭打印机电源。 注意： <ul style="list-style-type: none"> • 闪存卡选件必须被安装在打印机中并且操作正确才能使该菜单项可用。闪存卡选件一定不能被读/写或写保护。 • 选择“是”将删除保存在闪存中的所有数据。 • 选择“否”将取消格式化请求。
删除硬盘上的下载资源 立即删除 不删除	从打印机硬盘上删除下载资源，包括所有挂起作业、已缓存的作业和暂时存放的作业。作业统计信息不受影响。 注意： “立即删除”是默认设置。
作业统计信息 打印 清除	打印所有已保存的作业统计信息列表或从打印机硬盘上删除信息 注意： <ul style="list-style-type: none"> • 打印机硬盘必须被安装在打印机中并且操作正确才能使该菜单项可用。 • 选择“打印”将打印统计信息列表。 • 选择“清除”将删除所有保存在打印机硬盘上的作业统计信息。 • 如果将“作业统计”设置为 MarkTrack™ 使用 NPA，“清除”选项将不出现。

菜单项	描述
十六进制打印 激活	帮助隔离打印作业问题的来源 注意: <ul style="list-style-type: none"> 当选择“激活”时，所有发送到打印机的数据以十六进制和字符方式进行打印并且不执行控制码。 要退出或停用“十六进制打印”，请关闭打印机电源或复位打印机。
覆盖率估算 关 开	提供页面上黑色覆盖率的百分比估算值。估算值被打印在每个打印作业结尾的分隔页上。 注意: “关”是出厂默认设置。
LCD 对比度 1 - 10	调整显示屏的照明对比度 注意: <ul style="list-style-type: none"> 5 是出厂默认设置。 越高的设置使显示屏看起来越亮。 越低的设置使显示屏看起来越暗。
LCD 明亮度 1 - 10	调整显示屏上背景灯的明亮度 注意: <ul style="list-style-type: none"> 5 是出厂默认设置。 越高的设置使显示屏看起来越亮。 越低的设置使显示屏看起来越暗。

PDF 菜单

菜单项	描述
缩放以适合 是 否	缩放页面内容以适合选定的纸张尺寸 注意: “否”是出厂默认设置。
注释 不打印 打印	打印 PDF 中的注释 注意: “不打印”是出厂默认设置。

PostScript 菜单

菜单项	描述
打印 PS 错误 开 关	打印包含 PostScript 错误的页面 注意: “关”是出厂默认设置。
字体优先级 常驻 闪存/硬盘	建立字体搜索的顺序 注意: <ul style="list-style-type: none"> “常驻”是出厂默认设置。 要使此菜单项可用，必须在打印机中安装已格式化的闪存选件卡或打印机硬盘并操作正确。 闪存选件或打印机硬盘不能被读/写、写或口令保护。 “作业缓冲区大小”一定不能设置为 100%。

“PCL 仿真”菜单

菜单项	描述
字体来源 常驻 硬盘 下载 闪存 全部	指定“字体名称”菜单项使用的字体集 注意: <ul style="list-style-type: none"> “常驻”是出厂默认设置。它显示下载到打印机 RAM 中的出厂默认字体集。 “闪存”和“硬盘”设置仅在可用时出现，并显示常驻在该选件上的所有字体。 闪存和硬盘选件必须被正确格式化，并且不能被读/写，写或口令保护。 “下载”仅在可用时出现，并显示所有下载到打印机 RAM 中的字体。 “全部”显示对任何选件都可用的所有字体。
字体名称 <可用字体列表>	指定特定字体和保存它的选件 注意: <ul style="list-style-type: none"> Courier 10 是出厂默认设置。 字体来源缩写 R 表示“常驻”，F 表示“闪存”，K 表示“硬盘”，D 表示“下载”。
符号集 10U PC-8 12U PC-850	指定用于每个字体名称的符号集 注意: <ul style="list-style-type: none"> 10U PC-8 是美国的出厂默认设置。 12U PC-850 是国际通用的出厂默认设置。 符号集是字母和数字字符、标点符号以及特殊符号的集合。符号集支持不同的语言或特定程序，例如用于科学文本的数学符号。只显示支持的符号集。
PCL 仿真设置 水平字距 0.08 - 100	指定可缩放单一宽度字体的水平字距 注意: <ul style="list-style-type: none"> 10 是出厂默认设置。 “水平字距”指每英寸固定空间字符的个数 (cpi)。 水平字距可以以 0.01 cpi 为单位递增或递减。 对于不可缩放的单一宽度字体，水平字距会出现在显示屏上，但不能被更改。
PCL 仿真设置 打印方向 纵向 横向	指定文本和图形在页面上的打印方向 注意: <ul style="list-style-type: none"> “纵向”是出厂默认设置。 “纵向”沿着与页面短边平行的方向打印文本和图形。 “横向”沿着与页面长边平行的方向打印文本和图形。
PCL 仿真设置 每页行数 1 - 255	指定打印在每一页上的行数 注意: <ul style="list-style-type: none"> 60 是美国的出厂默认设置。64 是国际通用的默认设置。 打印机根据“每页行数”、“纸张尺寸”和“打印方向”设置来设置每一行之间的距离。在设置“每页行数”之前，请先选择需要的“纸张尺寸”和“打印方向”。
PCL 仿真设置 A4 宽度 198 毫米 203 毫米	设置打印机在 A4 尺寸的纸张上打印 注意: <ul style="list-style-type: none"> 198 毫米是出厂默认设置。 203 毫米设置值将页面的宽度设置为允许打印 80 个水平字距为 10 的字符。

菜单项	描述
PCL 仿真设置 换行后自动回车 开 关	指定打印机是否在换行控制命令之后自动执行回车 注意： “关”是出厂默认设置。
PCL 仿真设置 回车后自动换行 开 关	指定打印机是否在回车控制命令之后自动执行换行 注意： “关”是出厂默认设置。
重编进纸匣号码 分配多功能进纸器 关 无 0 - 199 分配进纸匣 <x> 关 无 0 - 199 分配手动纸张 关 无 0 - 199 分配手动信封 关 无 0 - 199	配置打印机来与将不同来源分配用于进纸匣和进纸器的打印机软件或程序一起工作 注意： <ul style="list-style-type: none"> • “关”是出厂默认设置。 • “无”不是可用的选项。它仅在被 PCL 5 解释程序选定时显示。 • “无”忽略“选择进纸”命令。 • 0 - 199 允许分配自定义设置。
重编进纸匣号码 查看出厂默认设置 MPF Default = 8 T1 Default = 1 T2 Default = 4 T3 Default = 5 T4 Default = 20 T5 Default = 21 Env Default = 6 MPaper Default = 2 MEnv Default = 3	让您查看分配给每个进纸匣或进纸器（即使它未被安装）的出厂默认设置
重编进纸匣号码 还原默认设置 是 否	使所有进纸匣和进纸器分配返回到出厂默认设置

HTML 菜单

菜单项		描述
字体名称 Albertus MT Antique Olive Apple Chancery Arial MT Avant Garde Bodoni Bookman Chicago Clarendon Cooper Black Copperplate Coronet Courier Eurostile Garamond Geneva Gill Sans Goudy Helvetica Hoefler Text	Intl CG Times Intl Courier Intl Univers Joanna MT Letter Gothic Lubalin Gothic Marigold MonaLisa Recut Monaco New CenturySbk New York Optima Oxford Palatino StempelGaramond Taffy Times TimesNewRoman Univers Zapf Chancery	为 HTML 文档设置默认字体 注意: <ul style="list-style-type: none"> • Times 字体将被用在未指定字体的 HTML 文档中。 • 下列字体仅在适当的 DBCS 字体卡已安装时出现: HG-GothicB、MSung-Light、MD_DotumChe 和 MingMT-Light。

菜单项	描述
字体大小 1 - 255 磅	为 HTML 文档设置默认的字体大小 注意: <ul style="list-style-type: none"> • 12 磅是出厂默认设置。 • 字体大小可以以 1 磅为单位递增。
缩放 1 - 400%	为 HTML 文档缩放默认字体 注意: <ul style="list-style-type: none"> • 100% 是出厂默认设置。 • 缩放可以以 1% 为单位递增。
方向 纵向 横向	为 HTML 文档设置页面方向 注意: “纵向”是出厂默认设置。
页边距尺寸 8 - 255 毫米	为 HTML 文档设置页边距 注意: <ul style="list-style-type: none"> • 19 毫米是出厂默认设置。 • 页边距尺寸可以以 1 毫米为单位递增。
背景 不打印 打印	指定是否在 HTML 文档上打印背景 注意: “打印”是出厂默认设置。

图象菜单

菜单项	描述
自动适合 开 关	选择最佳的纸张尺寸、比例和方向 注意： <ul style="list-style-type: none"> “开”是出厂默认设置。 设置“开”将覆盖某些图象的比例和方向设置。
反转 开 关	反转双色调的单色图象 注意： <ul style="list-style-type: none"> “关”是出厂默认设置。 字体大小可以以 1 磅为单位递增。 此设置不能应用于 GIF 或 JPEG 图象。
比例 左上角定位 最适合 中心定位 适合高度/宽度 适合高度 适合宽度	缩放图象以适合选定的纸张尺寸 注意： <ul style="list-style-type: none"> “最适合”是出厂默认设置。 当“自动适合”被设置为“开”时，“比例”被自动设置为“最适合”。
方向 纵向 横向 纵向反转 横向反转	设置图象方向 注意： “纵向”是出厂默认设置。

XPS 菜单

菜单项	描述
打印错误页 关 开	打印包含有关错误（包括 XML 标记错误）的信息的页面 注意： “关”是出厂默认设置。

“帮助”菜单

帮助菜单由一系列以 PDF 文件格式保存在打印机中的帮助页组成。它们包含有关使用打印机和执行任务的参考信息。您可以选择单独打印每一份帮助页，或选择**打印所有指南**来一次打印所有帮助页。

打印机中存有英语、法语、德语和西班牙语版本的文件。其他译文可从**软件和文档 CD**上获得。

菜单项	描述
打印所有指南	打印所有指南
复印指南	提供有关制作副本和更改设置的信息
电子邮件指南	提供有关使用地址、快捷方式号码或地址簿发送电子邮件，以及更改设置的信息

菜单项	描述
传真指南	提供有关使用传真号码、快捷方式号码或地址簿发送传真，以及更改设置的信息
FTP 指南	提供有关使用 FTP 地址、快捷方式号码或地址簿将文档直接扫描到 FTP 服务器，以及更改设置的信息
信息指南	提供找到其他信息的帮助
打印缺陷指南	提供解决复印或打印中出现的重复缺陷的帮助
耗材指南	提供用于订购耗材的部件号

理解打印机消息

状态和错误消息列表

正在应答

打印机正在应答传真呼叫。等待消息被清除。

忙

等待消息被清除。

呼叫完成

传真呼叫已完成。等待消息被清除。

更改 <来源> 为 <x>

<来源> 是进纸匣或进纸器，<x> 是纸张类型或尺寸。

您可以为打印作业的剩余部分更改当前的纸张来源。已格式化的页面将打印在选定进纸匣中加载的纸张上。这可能会造成文本或图像剪切。请尝试下列办法中的一个或多个：

- 选择装有正确纸张尺寸或类型的进纸匣。
- 触摸**使用当前 [来源]** 来忽略消息并使用为打印作业选定的进纸匣打印。
- 如果正确的尺寸和类型已被加载到进纸匣中，并且该尺寸和类型在打印机控制面板的“纸张”菜单中被指定，则触摸**继续**来继续处理作业。

注意：如果当进纸匣中没有纸张时触摸“继续”，作业将不会被继续处理。

- 触摸**取消作业**来取消当前作业。

检查进纸匣 <x> 连接

请尝试下列办法中的一个或多个：

- 关闭打印机电源，然后再打开。

如果错误第二次出现：

- 1 关闭打印机电源。
- 2 从墙壁插座中拔掉电源线。
- 3 移除进纸匣。
- 4 重新安装进纸匣。
- 5 将电源线连接到正确接地的插座上。
- 6 重新启动打印机。

如果错误再次出现：

- 1 关闭打印机电源。
 - 2 从墙壁插座中拔掉电源线。
 - 3 移除进纸匣。
 - 4 联系客户支持。
- 触摸**继续**来清除消息，并且不使用进纸匣进行打印。

关闭盖门或插入碳粉盒

碳粉盒缺少或安装不正确。请插入碳粉盒并关闭所有盖门和盖板。

关闭装订完成器侧盖门

关闭装订完成器上的侧盖门。

连接 <x>bps

传真已连接。等待消息被清除。

注意： <x> 是每秒钟的波特率。

正在拨号

拨出传真号码。如果号码太长，在屏幕上显示不全，则只出现**正在拨号**。等待消息被清除。

硬盘被损坏

打印机试图在已损坏的硬盘上执行硬盘恢复操作，但硬盘不能被修复。必须重新格式化硬盘。

触摸**重新格式化硬盘**来重新格式化硬盘并清除消息。

注意： 重新格式化硬盘将删除当前存储在硬盘上的所有文件。

硬盘已满 - 扫描作业被取消

由于打印机硬盘空间不足，扫描作业被取消或停止。

触摸**继续**来清除消息。

传真失败

传真未能发送。等待消息被清除。

传真内存已满

没有足够的内存来发送传真作业。

触摸**继续**来清除消息。

传真分区不起作用。请与系统管理员联系。

传真分区显示被损坏。请尝试下列办法中的一个或多个：

- 触摸**继续**来清除消息。
- 关闭打印机电源，然后再打开来复位打印机。如果消息再次出现，请与您的系统支持人员联系。

传真服务器“收件人格式”未设置。请与系统管理员联系。

打印机处于“传真服务器”模式，但“传真服务器”设置未完成。

请尝试下列办法中的一个或多个：

- 触摸**继续**来清除消息。
- 完成“传真服务器”设置。如果消息再次出现，请与您的系统支持人员联系。

传真工作站名称未设置

“传真工作站名称”未被输入。在传真被正确配置之前，发送和接收传真被禁用。

请尝试下列办法中的一个或多个：

- 触摸**继续**来清除消息。
- 完成“模拟传真设置”。如果消息再次出现，请与您的系统支持人员联系。

传真工作站号码未设置

“传真工作站号码”未被输入。在传真被正确配置之前，发送和接收传真被禁用。

请尝试下列办法中的一个或多个：

- 触摸**继续**来清除消息。
- 完成“模拟传真设置”。如果消息再次出现，请与您的系统支持人员联系。

正在清除缓冲区

等待消息被清除。

插入订书钉盒

请尝试下列办法中的一个或多个：

- 插入订书钉盒来清除消息。
- 触摸**继续**来清除消息，并且不使用装订功能进行打印。

插入进纸匣 <x>

将指定的进纸匣插入打印机中。

安装接纸架 <x>

请尝试下列办法中的一个或多个：

- 安装指定的接纸架：
 - 1 关闭打印机电源。
 - 2 从墙壁插座中拔掉电源线。
 - 3 安装指定的接纸架。
 - 4 将电源线连接到正确接地的插座上。
 - 5 重新启动打印机。
- 取消当前作业。

安装信封进纸器

请尝试下列办法中的一个或多个：

- 安装信封进纸器：
 - 1 关闭打印机电源。
 - 2 从墙壁插座中拔掉电源线。
 - 3 安装信封进纸器。
 - 4 将电源线连接到正确接地的插座上。
 - 5 重新启动打印机。
- 取消当前作业。

安装进纸匣 <x>

请尝试下列办法中的一个或多个：

- 安装指定的进纸匣：
 - 1 关闭打印机电源。
 - 2 从墙壁插座中拔掉电源线。
 - 3 安装指定的进纸匣。
 - 4 将电源线连接到正确接地的插座上。
 - 5 重新启动打印机。
- 取消当前作业。

无效的 PIN 码

输入有效的 PIN 码。

保存作业以延迟传输

延迟发送的传真作业完成扫描。等待消息被清除。

线路忙

已拨出传真号码，但传真线路忙。等待消息被清除。

用 <x> 加载 <来源>

<来源> 是进纸匣或进纸器，<x> 是纸张类型或尺寸。

请尝试下列办法中的一个或多个：

- 将指定的纸张加载到进纸匣中。
- 触摸**继续**来清除消息并继续打印。

如果打印机发现装有正确纸张类型和尺寸的进纸匣，它将从该进纸匣进纸。如果打印机找不到装有正确纸张类型和尺寸的进纸匣，它将使用默认的纸张来源打印。

- 取消当前作业。

用 <x> 加载手动进纸器

<x> 是纸张类型或尺寸。

请尝试下列办法中的一个或多个：

- 将指定的纸张加载到多功能进纸器中。
- 触摸**继续**来清除消息并继续打印。

如果打印机发现装有正确纸张类型和尺寸的进纸匣，它将从该进纸匣进纸。如果打印机找不到装有正确纸张类型和尺寸的进纸匣，它将使用默认的纸张来源打印。

- 取消当前作业。

加载订书钉

请尝试下列办法中的一个或多个：

- 更换装订完成器中指定的订书钉盒。
- 触摸**继续**来清除消息并继续打印。
- 触摸**取消作业**来取消打印作业。

内存已满，不能打印传真

没有足够的内存来打印传真作业。

触摸**继续**来清除消息而不打印。当打印机被重新启动后，将尝试打印挂起的传真。

Network/Network <x>（网络/网络 <x>）

打印机连接在网络上。

Network（网络）指出打印机使用内建在打印机系统板上的标准网络端口。**Network <x>（网络 <x>）**指出在打印机内安装了内置式打印服务器或者打印机被连接到外置式打印服务器上。

没有将模拟电话线连接到调制解调器，传真被禁用。

打印机没有检测到模拟电话线路，因此传真被禁用。请将打印机连接到模拟电话线路上。

无应答

已拨出传真号码，但连接不成功。等待消息被清除。

无拨号音

打印机没有拨号音。等待消息被清除。

排队等待发送

传真作业的扫描过程已经完成，但作业未被发送，因为正在发送或接收另一个传真作业。等待消息被清除。

Ready（就绪）

打印机已准备好接收打印作业。

重新安装接纸架 <x>

请尝试下列办法中的一个或多个：

- 关闭打印机电源，然后再打开。

如果错误第二次出现：

- 1 关闭打印机电源。
- 2 从墙壁插座中拔掉电源线。
- 3 移除指定的接纸架。
- 4 重新安装接纸架。
- 5 将电源线连接到正确接地的插座上。
- 6 重新启动打印机。

如果错误再次出现：

- 1 关闭打印机电源。
 - 2 从墙壁插座中拔掉电源线。
 - 3 移除指定的接纸架。
 - 4 联系客户支持。
- 触摸**继续**来清除消息，并且不使用指定的接纸架进行打印。

重新安装接纸架 <x> - <y>

请尝试下列办法中的一个或多个：

- 关闭打印机电源，然后再打开。

如果错误第二次出现：

- 1 关闭打印机电源。
- 2 从墙壁插座中拔掉电源线。
- 3 移除指定的接纸架。
- 4 重新安装接纸架。
- 5 将电源线连接到正确接地的插座上。
- 6 重新启动打印机。

如果错误再次出现：

- 1 关闭打印机电源。
 - 2 从墙壁插座中拔掉电源线。
 - 3 移除指定的接纸架。
 - 4 联系客户支持。
- 触摸**继续**来清除消息，并且不使用指定的接纸架进行打印。

重新安装信封进纸器

请尝试下列办法中的一个或多个：

- 关闭打印机电源，然后再打开。

如果错误第二次出现：

- 1 关闭打印机电源。
- 2 从墙壁插座中拔掉电源线。
- 3 移除信封进纸器。
- 4 重新安装信封进纸器。
- 5 将电源线连接到正确接地的插座上。
- 6 重新启动打印机。

如果错误再次出现：

- 1 关闭打印机电源。
 - 2 从墙壁插座中拔掉电源线。
 - 3 移除信封进纸器。
 - 4 联系客户支持。
- 触摸**继续**来清除消息，并且不使用信封进纸器进行打印。

接收完成

打印机已收到整个传真作业。等待消息被清除。

正在接收第 <n> 页

打印机正在接收传真作业的第 <n> 页，其中 <n> 是接收的页码。等待消息被清除。

移除包装材料，检查 <x>

从指定位置移除所有剩余的包装材料。

从 <连接接纸架组名称> 上取走纸张

从指定的接纸架上取走纸张。打印机自动检测纸张移除并恢复打印。

如果移除纸张不能清除消息，则请触摸**继续**。

从所有接纸架上取走纸张

从所有接纸架上取走纸张。打印机自动检测纸张移除并恢复打印。

如果移除纸张不能清除消息，则请触摸**继续**。

从接纸架 <x> 上取走纸张

从指定的接纸架上取走纸张。打印机自动检测纸张移除并恢复打印。

如果移除纸张不能清除消息，则请触摸**继续**。

从标准接纸架上取走纸张

从标准接纸架上取走纸张。

如果重新启动作业，请放回 <x>。

一个或多个中断扫描作业的消息现已被清除。请将原始文档放回扫描仪中来重新启动扫描作业。<x> 是一页扫描作业。

请尝试下列办法中的一个或多个：

- 当消息出现时，如果正在处理扫描作业，请触摸**取消作业**。此操作取消作业并清除消息。
- 如果卡纸恢复为活动，请触摸**从自动文档传送器扫描**。在成功扫描的最后一页之后，扫描立即从 ADF 恢复。
- 如果卡纸恢复为活动，请触摸**从平板扫描**。在成功扫描的最后一页之后，扫描立即从扫描仪玻璃恢复。
- 如果卡纸恢复为活动，请触摸**完成作业而不再扫描**。作业在成功扫描的最后一页处结束，但作业不被取消。成功扫描的页面转到它们的目标：复印、传真、电子邮件或 FTP。
- 如果作业恢复为活动，请触摸**重新启动作业**。消息被清除。启动包含与之前作业相同参数的新扫描作业。

更换刷片

更换熔印部件刷片，或请尝试下列办法中的一个或多个：

- 触摸**继续**来清除消息并继续打印。
- 触摸**忽略**来清除消息，但在下一次打开电源时，消息会再次出现。

还原挂起作业吗？

请尝试下列办法中的一个或多个：

- 触摸**继续**来还原存储在打印机硬盘上的所有挂起作业。
- 如果您不想还原任何打印作业，请触摸**不还原**。

扫描文档太长

扫描作业超过了最多页数。触摸**取消作业**来清除消息。

扫描仪 ADF 盖板打开

ADF 盖板被打开。当关闭盖板后此消息被清除。

扫描仪卡纸通道盖板打开

关闭底部的 ADF 盖门来清除消息。

安全清理磁盘空间

打印机硬盘擦除过程需要恢复。当所有存储块被清理后，消息被清除。

正在发送第 <n> 页

打印机正在发送传真作业的第 <n> 页，其中 <n> 是被发送的页码。等待消息被清除。

Serial <x>（串口 <x>）

打印机正在使用串行电缆连接。串口是活动的通信连接。

设置时钟

未设置时钟。如果没有其它传真状态消息出现，则出现此消息。在时钟被设置之前它一直存在。

SMTP 服务器未设置。请与系统管理员联系。

SMTP 服务器上出现错误，或 SMTP 服务器配置不正确。触摸**继续**来清除消息。如果消息再次出现，请与您的系统支持人员联系。

一些挂起作业未被还原

触摸**继续**来删除指定的作业。

注意：一些挂起作业未被还原。它们保留在硬盘上并且不可访问。

系统忙，正在为作业准备资源。

不是作业需要的所有资源都可用。等待消息被清除。

系统忙，正在为作业准备资源。正在删除挂起作业。

不是作业需要的所有资源都可用。删除一些挂起作业来释放系统内存。等待消息被清除。

不支持的硬盘

安装了不支持的打印机硬盘。请移除不支持的设备，然后安装一个支持的设备。

不支持的 USB 设备，请移除

移除不能被识别的 USB 设备。

不支持的 USB 集线器，请移除

移除不能被识别的 USB 集线器。

USB/USB <x>

打印机正在使用 USB 电缆连接。USB 端口是活动的通信连接。

正在等待重拨

打印机正在等待重拨传真号码。等待消息被清除。

30 更换无效的再填充碳粉盒

取出打印碳粉盒，然后安装一个支持的打印碳粉盒。

31 更换有故障的碳粉盒

取出有故障的打印碳粉盒，然后安装一个新的。

32 碳粉盒部件号不被设备支持

取出打印碳粉盒，然后安装一个支持的碳粉盒。

34 纸张尺寸小于打印尺寸

请尝试下列办法中的一个或多个：

- 在进纸匣中加载适当的纸张或其他特殊介质。
- 触摸**继续**来清除消息并使用其他进纸匣打印作业。

- 检查进纸匣的长度和宽度导片，并确认纸张被正确加载到进纸匣中。
- 检查“打印属性”或“打印”对话框设置来确认打印作业请求正确的纸张尺寸和类型。
- 检查纸张尺寸是否设置正确。例如，如果“多功能进纸器尺寸”被设置为 **Universal**，请确认纸张大小足够打印数据。
- 取消当前的打印作业。

35 内存不足以支持资源保存特性

请尝试下列办法中的一个或多个：

- 触摸**继续**来禁用“资源保存”并继续打印。
- 要在接收到此消息后启用“资源保存”，请确认连接缓冲区被设置为“自动”，然后退出菜单来激活连接缓冲区的更改。当出现**就绪**时，启用“资源保存”。
- 安装额外的内存。

37 内存不足以逐份打印作业

请尝试下列办法中的一个或多个：

- 触摸**继续**来打印作业的已存储部分并开始逐份打印作业的剩余部分。
- 取消当前的打印作业。

37 内存不足以进行闪存碎片整理操作

请尝试下列办法中的一个或多个：

- 触摸**继续**来停止碎片整理操作并继续打印。
- 删除打印机内存中的字体、宏和其他数据。
- 安装额外的打印机内存。

37 内存不足，一些挂起作业已被删除

打印机删除一些挂起作业以便处理当前作业。

触摸**继续**来清除消息。

37 内存不足，一些挂起作业将不被还原

打印机不能还原打印机硬盘上的一些或所有保密或挂起作业。

触摸**继续**来清除消息。

38 内存已满

请尝试下列办法中的一个或多个：

- 触摸**继续**来清除消息。
- 取消当前的打印作业。
- 安装额外的打印机内存。

39 复杂页面，一些数据可能未被打印

请尝试下列办法中的一个或多个：

- 触摸**继续**来清除消息并继续打印。
- 取消当前的打印作业。
- 安装额外的打印机内存。

42.xy 碳粉盒使用地区不匹配

请安装与打印机的使用地区号码相匹配的打印碳粉盒。**x** 表示打印机使用地区的值。**y** 表示碳粉盒使用地区的值。**x** 和 **y** 可能有下列值：

1	美国
2	欧洲、中东和非洲
3	亚洲
4	拉丁美洲
9	无效地区

50 PPDS 字体错误

请尝试下列办法中的一个或多个：

- 触摸**继续**来清除消息并继续打印。
- 打印机找不到请求的字体。从 **PPDS** 菜单，选择**最适合**，然后选择**开**。打印机将查找相似字体并重新格式化受影响的文本。
- 取消当前的打印作业。

51 检测到有故障的闪存

请尝试下列办法中的一个或多个：

- 触摸**继续**来清除消息并继续打印。
- 取消当前的打印作业。

52 闪存中没有足够的可用空间用于资源

请尝试下列办法中的一个或多个：

- 触摸**继续**来清除消息并继续打印。
之前未保存在闪存中的下载字体和宏被删除。
- 删除闪存中存储的字体、宏和其他数据。
- 升级到更大容量的闪存卡。

53 检测到未格式化的闪存

请尝试下列办法中的一个或多个：

- 触摸**继续**来停止碎片整理操作并继续打印。
- 格式化闪存。如果错误消息仍然存在，闪存可能有故障并需要更换。

54 网络 <x> 软件错误

<x> 是网络连接的号码。

请尝试下列办法中的一个或多个：

- 触摸**继续**来继续打印。
- 关闭打印机电源，然后再打开来复位打印机。
- 升级（刷新）打印机或打印服务器中的网络固件。

54 串口选件 <x> 错误

<x> 是串口选件的号码。

请尝试下列办法中的一个或多个：

- 检查串口电缆是否连接正确，并且是否与串口相符。
- 检查打印机和主计算机上的串口参数（协议、波特率、奇偶校验和数据位数）是否设置正确。
- 触摸**继续**来继续打印。
- 关闭打印机电源，然后再打开来复位打印机。

54 标准网络软件错误

请尝试下列办法中的一个或多个：

- 触摸**继续**来继续打印。
- 关闭打印机电源，然后再打开来复位打印机。
- 升级（刷新）打印机或打印服务器中的网络固件。

55 插槽 <x> 中有不支持的选件

<x> 是打印机系统板上的插槽。

请尝试下列办法中的一个或多个：

- 1 关闭打印机电源。
- 2 从墙壁插座中拔掉电源线。
- 3 从打印机系统板上移除不支持的选件卡。
- 4 将电源线连接到正确接地的插座上。
- 5 重新打开打印机电源。

56 并口 <x> 已禁用

<x> 是并口的号码。

请尝试下列办法中的一个或多个：

- 触摸**继续**来清除消息。
打印机放弃所有通过并口接收到的数据。
- 确认“并口缓冲区”菜单项没有被设置为“禁用”。

56 串口 <x> 已禁用

<x> 是串口的号码。

请尝试下列办法中的一个或多个：

- 触摸**继续**来清除消息。
打印机放弃所有通过串口接收到的数据。
- 确认“串口缓冲区”菜单项没有被设置为“禁用”。

56 标准并口已禁用

请尝试下列办法中的一个或多个：

- 触摸**继续**来清除消息。
打印机放弃所有通过并口接收到的数据。
- 确认“并口缓冲区”菜单项没有被设置为“禁用”。

56 标准 USB 端口已禁用

请尝试下列办法中的一个或多个：

- 触摸**继续**来清除消息。
打印机放弃所有通过 USB 端口接收到的数据。
- 确认“USB 缓冲区”菜单项没有被设置为“禁用”。

56 USB 端口 <x> 已禁用

<x> 是 USB 端口的号码。

请尝试下列办法中的一个或多个：

- 触摸**继续**来清除消息。
打印机放弃所有通过 USB 端口接收到的数据。
- 确认“USB 缓冲区”菜单项没有被设置为“禁用”。

57 配置改变，挂起作业未被还原

自从作业被存储在打印机硬盘上后，打印机中的某些配置已改变，使得挂起作业无效。可能的更改包括：

- 打印机固件已被更新。
- 打印作业所需要的纸张输入、输出或双面打印选项已被移除。

- 打印作业使用来自 USB 端口中的设备的数据创建，但设备已不在端口中。
- 打印机硬盘包含的作业是在其他打印机型号中安装时存储的。

触摸**继续**来清除消息。

58 安装的接纸架太多

- 1 关闭打印机电源。
- 2 从墙壁插座中拔掉电源线。
- 3 移除多余的接纸架。
- 4 将电源线连接到正确接地的插座上。
- 5 重新打开打印机电源。

58 安装的硬盘太多

- 1 关闭打印机电源。
- 2 从墙壁插座中拔掉电源线。
- 3 移除多余的硬盘。
- 4 将电源线连接到正确接地的插座上。
- 5 重新打开打印机电源。

58 安装的闪存选件太多

- 1 关闭打印机电源。
- 2 从墙壁插座中拔掉电源线。
- 3 移除多余的闪存。
- 4 将电源线连接到正确接地的插座上。
- 5 重新打开打印机电源。

58 安装的进纸匣太多

- 1 关闭打印机电源。
- 2 从墙壁插座中拔掉电源线。
- 3 移除多余的进纸匣。
- 4 将电源线连接到正确接地的插座上。
- 5 重新打开打印机电源。

59 不兼容的信封进纸器

请尝试下列办法中的一个或多个：

- 移除信封进纸器。
- 触摸**继续**来清除消息并继续打印，但不使用信封进纸器。

59 不兼容的接纸架 <x>

请尝试下列办法中的一个或多个：

- 移除指定的接纸架。
- 触摸**继续**来清除消息并继续打印，但不使用指定的接纸架。

59 不兼容的进纸匣 <x>

请尝试下列办法中的一个或多个：

- 移除指定的进纸匣。
- 触摸**继续**来清除消息并继续打印，但不使用指定的进纸匣。

61 移除有故障的硬盘

请尝试下列办法中的一个或多个：

- 触摸**继续**来清除消息并继续打印。
- 在执行任何需要打印机硬盘的操作之前请安装另外的打印机硬盘。

62 硬盘已满

请尝试下列办法中的一个或多个：

- 触摸**继续**来清除消息并继续处理作业。
- 删除存储在打印机硬盘上的字体、宏和其他数据。
- 安装容量更大的打印机硬盘。

63 未格式化的硬盘

请尝试下列办法中的一个或多个：

- 触摸**继续**来清除消息并继续打印。
- 格式化打印机硬盘。

如果错误消息仍然存在，硬盘可能有故障并需要更换。

80 需要日常维护

打印机需要完成日常维护。请订购维护工具包，它包含更换拾纸辊、充电辊、转印辊和熔印部件所需的所有部件。

88 碳粉不足

碳粉不足。更换打印碳粉盒，然后触摸**继续**来清除消息并继续打印。

88.yy 碳粉即将不足

碳粉不足。更换打印碳粉盒，然后触摸**继续**来清除消息并继续打印。

88.yy 更换碳粉盒

打印碳粉盒已空。

- 1 更换打印碳粉盒。
- 2 触摸**继续**来清除消息。

200 - 282.yy 卡纸

- 1 清理纸张通道。
- 2 触摸**继续**来继续打印。

283 订书钉卡住

- 1 从指定的装订器区域清除卡住的订书钉。
- 2 触摸**继续**来继续打印。

290-294.yy 扫描仪卡纸

从扫描仪中清除所有原始文档。

293 如果重新启动作业，请放回所有原件。

扫描仪使用 ADF 扫描，但 ADF 中没有纸张，扫描仪被中断。请在 ADF 中加载纸张。

请尝试下列办法中的一个或多个：

- 当出现维护消息时，如果没有活动的扫描作业，请触摸**继续**。此操作清除消息。
- 当出现维护消息时，如果正在处理扫描作业，请触摸**取消作业**此操作取消作业并清除消息。
- 如果卡纸恢复为活动，请触摸**从自动文档传送器扫描**。在成功扫描的最后一页之后，扫描立即从 ADF 恢复。
- 如果卡纸恢复为活动，请触摸**从平板扫描**。在成功扫描的最后一页之后，扫描立即从扫描仪玻璃恢复。
- 如果卡纸恢复为活动，请触摸**完成作业**而不再扫描。作业在成功扫描的最后一页处结束，但作业不被取消。成功扫描的页面转到它们的目标：复印、传真、电子邮件或 FTP。
- 如果作业恢复为活动并且您能够重新启动作业，请触摸**重新启动作业**。消息被清除。启动包含与之前作业相同参数的新扫描作业。

293.02 平板盖板打开

关闭扫描仪盖板。

840.01 扫描仪已禁用

此消息指出扫描仪已被系统支持人员禁用。

841-846 扫描仪服务错误

- 1 关闭打印机电源。
- 2 从墙壁插座中拔掉电源线。
- 3 检查所有电缆连接。
- 4 将电源线连接到正确接地的插座上。
- 5 重新打开打印机电源。

如果服务消息再次出现，请与客户支持联系，并报告消息。

900 - 999 服务 <消息>

- 1 关闭打印机电源。
- 2 从墙壁插座中拔掉电源线。
- 3 检查所有电缆连接。
- 4 将电源线连接到正确接地的插座上。
- 5 重新打开打印机电源。

如果服务消息再次出现，请与客户支持联系，并报告消息。

1565 仿真错误，加载仿真选项

打印机在 30 秒后自动清除消息并禁用固件卡上的下载仿真程序。

要解决此问题，请从 Lexmark 的 Web 站点：www.lexmark.com 上下载正确的下载仿真程序版本。

维护打印机

需要定期完成某些任务以维持最佳的打印质量。

清洁打印机的外部

- 1 确认您已经关闭打印机电源，并且从墙壁插座中拔掉电源线。

⚠ 当心—电击危险： 为避免在清洁打印机的外部时发生电击危险，请在操作之前从墙壁插座中拔掉电源线并断开所有连接到打印机的电缆。

- 2 移除标准输出托盘中的纸张。

- 3 将干净、不起毛的布用水浸湿。

警告—可能的损坏： 不要使用家庭用的清洁剂或洗涤剂，因为它们可能会损坏打印机的表面。

- 4 仅擦拭打印机的外部，确认包括标准输出托盘。

警告—可能的损坏： 使用湿布清洁内部可能会损坏打印机。

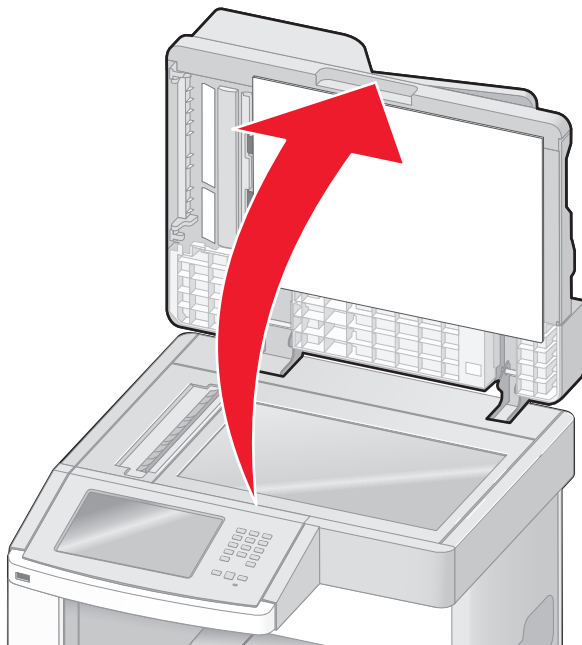
- 5 在开始新的打印作业之前，请确认纸张支架和标准输出托盘已经变干。

清洁扫描仪玻璃

如果您遇到打印质量问题，如复印或扫描的图像上有条纹，请清洁扫描仪玻璃。

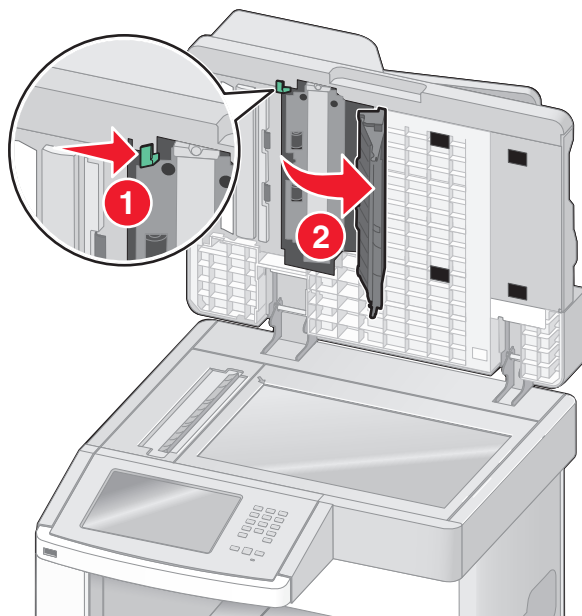
- 1 用水稍微弄湿一块柔软，不起毛的布或纸巾。

- 2 打开扫描仪盖板。



- 3 擦拭扫描仪玻璃直到它变干净并且变干。

- 4 擦拭扫描仪盖板的白色内面直到它变干净并且变干。
- 5 打开底部的 ADF 盖门。



- 6 擦拭 ADF 盖门下面的 ADF 扫描仪玻璃。
- 7 关闭底部的 ADF 盖门。
- 8 用布或纸巾从一边到另一边来回擦拭扫描仪玻璃（平板）和背衬材料。
- 9 关闭扫描仪盖板。

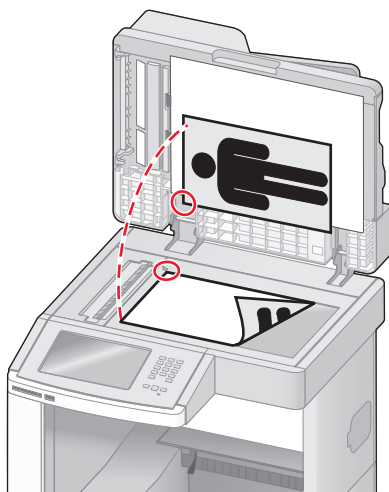
调整扫描仪对齐

“扫描仪对齐”是将扫描区域与纸张位置对齐的过程。要手动调整扫描仪对齐：

- 1 关闭打印机电源。
- 2 清洁扫描仪玻璃和背衬材料。
- 3 按下 **2** 和 **6** 并同时打开打印机电源。
- 4 当出现显示进程条的屏幕时松开按钮。
打印机执行加电序列，然后出现“配置”菜单。
- 5 触摸向下箭头，直到出现**扫描仪手动对齐**。
- 6 触摸**扫描仪手动对齐**。
- 7 触摸**打印快速测试**来打印对齐页。
- 8 选择要对齐的扫描仪部分。

要对齐扫描仪玻璃（平板）：

- a** 将“快速测试”页面朝下放在扫描仪玻璃上。



- b** 触摸**复印快速测试**。

扫描仪打印出一份“快速测试”页。

- c** 触摸**平板**。

- d** 使用“快速测试”页的副本来调整“左边距”和“上边距”设置。

- e** 触摸**提交**。

- f** 触摸**复印快速测试**并将新的副本与原件进行比较。

重复平板对齐步骤，直到“快速测试”副本页面上的位置接近匹配原件。

要对齐 ADF：

- a** 执行下列操作之一：

- 要对齐 ADF 正面：将“快速测试”页面朝上放入 ADF 中，让短边先进入。
- 要对齐 ADF 背面：将“快速测试”页面朝下放入 ADF 中，让短边先进入。

- b** 触摸**复印快速测试**。

扫描仪打印出一份“快速测试”页。

- c** 触摸**ADF 正面**或**ADF 背面**。

- d** 使用“快速测试”页的副本来调整“水平调整”和“上边距”设置。

- e** 触摸**提交**。

- f** 触摸**复印快速测试**并将新的副本与原件进行比较。

重复 ADF 对齐步骤，直到“快速测试”副本页面上的位置接近匹配原件。

- 9** 触摸**返回**。

- 10** 触摸**退出配置**。

保存耗材

为打印机耗材选择一个阴凉、干净的地方保存。将耗材正面朝上并保存在原来的包装内，直到您准备使用它们。

不要将耗材暴露在：

- 直射的阳光下
- 温度高于 35°C（95°F）的环境中
- 高湿度（高于 80%）的环境中
- 含盐分的空气中
- 腐蚀性气体中
- 浓重的粉尘中

节省耗材

您可以从打印机控制面板更改一些设置来帮助您节省碳粉和纸张。如需更多信息，请参阅“耗材菜单”、“质量菜单”和“输出菜单”。

如果您需要打印几份副本，您可以通过打印第一份副本并在打印剩余的副本之前检查它的正确性来节省耗材。

检查耗材状态

当需要替换耗材部件或要求维护时，显示屏上会出现消息。

从打印机控制面板检查耗材状态

- 1 确认打印机的电源已经打开，并且出现**就绪**消息。
- 2 在主屏幕上，触摸**状态/耗材**。

注意：如果主屏幕上没有**状态/耗材**，则打印菜单设置页来查看耗材状态。

从网络计算机检查消耗品的状态

注意：计算机必须连接在与打印机相同的网络上。

- 1 在 Web 浏览器的地址字段中键入打印机 IP 地址。

注意：如果您不知道打印机的 IP 地址，请打印网络设置页并在 TCP/IP 部分中找到 IP 地址。

- 2 单击**设备状态**。出现“设备状态”页面，显示消耗品水平的摘要。

订购耗材

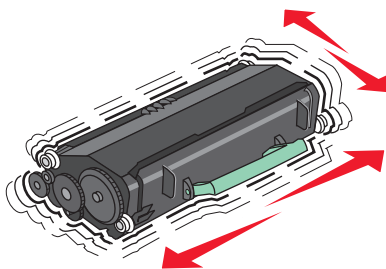
在美国，要订购耗材，请拨打电话 1-800-539-6275 与 Lexmark 联系以获得您所在地区的 Lexmark 授权耗材经销商的信息。在其他国家或地区，请访问 Lexmark 的 Web 站点：www.lexmark.com 或与您购买打印机处的销售商联系。对于中国大陆用户，也可拨打 800-810-0595 进行查询。

注意：所有打印机耗材的使用寿命估算值都是假设使用 letter 或 A4 尺寸的普通纸张打印。

订购打印碳粉盒

当出现 **88 碳粉不足** 消息或打印效果变浅时：

- 1 取出打印碳粉盒。
- 2 将碳粉盒用力向左右两边和前后摇晃几次来使碳粉重新分布。



- 3 重新插入碳粉盒并继续打印。

注意：重复几次此过程直到打印效果继续变浅，然后更换碳粉盒。

推荐的打印碳粉盒及部件号

部件名称	Lexmark 回收计划碳粉盒	常规碳粉盒
适用于美国和加拿大		
打印碳粉盒	X651A11A	X651A21A
高容量打印碳粉盒	X651H11A	X651H21A
超高容量打印碳粉盒	X654X11A	X654X21A
用于标签打印的高容量回收计划打印碳粉盒	X651H04A	不适用
用于标签打印的超高容量回收计划打印碳粉盒	X654X04A	不适用
适用于欧洲、中东和非洲		
打印碳粉盒	X651A21E	X651A11E
高容量打印碳粉盒	X651H21E	X651H11E
超高容量打印碳粉盒	X654X21E	X654X11E
用于标签打印的高容量回收计划打印碳粉盒	X651H04E	不适用
用于标签打印的超高容量回收计划打印碳粉盒	X654X04E	不适用
适用于亚太地区，包括澳大利亚和新西兰		
打印碳粉盒	X651A21P	X651A11P
高容量打印碳粉盒	X651H21P	X651H11P

部件名称	Lexmark 回收计划碳粉盒	常规碳粉盒
超高容量打印碳粉盒	X654X21P	X654X11P
用于标签打印的高容量回收计划打印碳粉盒	X651H04P	不适用
用于标签打印的超高容量回收计划打印碳粉盒	X654X04P	不适用
适用于拉丁美洲		
打印碳粉盒	X651A21L	X651A11L
高容量打印碳粉盒	X651H21L	X651H11L
超高容量打印碳粉盒	X654X21L	X654X11L
用于标签打印的高容量回收计划打印碳粉盒	X651H04L	不适用
用于标签打印的超高容量回收计划打印碳粉盒	X654X04L	不适用

订购维护工具包

当出现 **80 需要日常维护** 时，请订购维护工具包。维护工具包包含更换拾纸辊、充电辊、转印辊和熔印部件所需的所有部件。

注意：

- 使用某些类型的纸张可能要求更频繁地更换维护工具包。充电辊、熔印部件、拾纸辊和转印辊也可以根据需要单独订购和更换。
- 要检查打印机中安装的熔印部件类型（T1 或 T2），请移除打印碳粉盒来查看熔印部件上的标签。

部件名称	部件号
维护工具包	40X4723（100 V T1 熔印部件）
	40X4724（110 V T1 熔印部件）
	40X4765（220 V T1 熔印部件）
	40X4766（100 V T2 熔印部件）
	40X4767（110 V T2 熔印部件）
	40X4768（220 V T2 熔印部件）

订购熔印部件

要检查打印机中安装的熔印部件类型（T1 或 T2），请移除打印碳粉盒来查看熔印部件上的标签。

部件名称	部件号
T1 熔印部件	40X1870（100 V）
	40X4418（110 V）
	40X1871（220 V）
T2 熔印部件	40X5853（100 V）
	40X5854（110 V）
	40X5855（220 V）

订购 ADF 维护工具包

ADF 维护工具包包括更换 ADF 拾纸机构和 ADF 分离辊所需的所有部件。
请参阅下面的表格来获得适用于您的特定打印机的维护工具包部件号。

部件名称	部件号
ADF 维护工具包	40X4769

订购转印辊

当打印页的正面或背面出现碳粉污迹时，请订购供替换的转印辊。

部件名称	部件号
转印辊配件	40X1886

订购充电辊

当打印页上出现碳粉模糊或背景阴影时，请订购供替换的充电辊。

部件名称	部件号
充电辊配件	40X5852

订购拾纸辊

当不能从进纸匣正确送入纸张时，请订购新的拾纸辊。

部件名称	部件号
拾纸辊	40X4308

订购 ADF 替换部件

如果您遇到双重进纸或不能从自动文档传送器进纸的问题时，请订购 ADF 替换部件。

部件名称	部件号
ADF 拾纸配件	3017345
ADF 分离辊	3017348

订购订书钉盒

当出现订书钉不足或订书钉已用完时，请订购指定的订书钉盒。
如需更多信息，请参阅装订完成器盖门内部的图示。

部件名称	部件号
订书钉盒 - 3 件装	25A0013

回收 Lexmark 产品

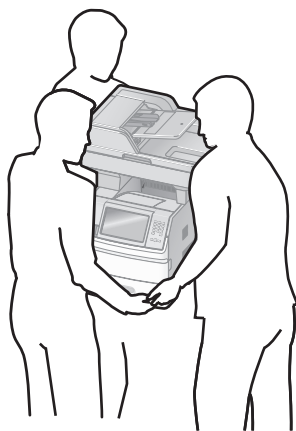
要将 Lexmark 产品返回给 Lexmark 以回收利用：

- 1 请访问 Web 站点：www.lexmark.com/recycle。
- 2 查找您要回收的产品类型，然后从列表中选择您所在的国家。
- 3 按照计算机屏幕上的说明进行操作。

移动打印机

在移动打印机之前

⚠ 当心—可能的伤害： 打印机的重量大于 18 千克（40 磅），因此，需要两个或更多个受过训练的人才能安全地移动它。



⚠ 当心—可能的伤害： 在移动打印机之前，请按照下列指南来避免人身伤害或打印机损坏：

- 使用电源开关关闭打印机，然后从墙壁插座中拔掉电源线。
- 在移动打印机之前，断开打印机上的所有电源线和电缆。
- 将打印机抬离可选的进纸器并将它放在一边，而不是尝试同时搬抬进纸器和打印机。

注意：

- 在移动打印机之前，移除所有打印机选件。
- 使用打印机两边的把手来将它抬离可选的进纸器。

警告—可能的损坏： 因不当移动造成的打印机损坏不在打印机保修范围内。

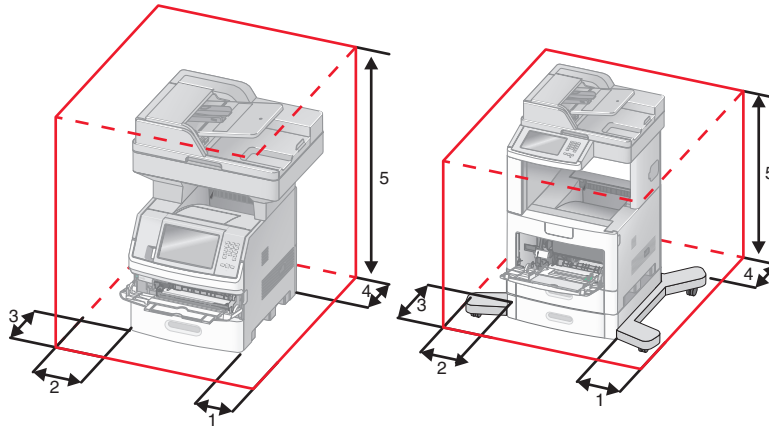
将打印机移动到其他位置

请按照下面的预防措施来安全地将打印机及选件移动到其他位置：

- 任何用来移动打印机的小车必须有足够的平面来支撑打印机的整个底座。任何用来移动选件的小车必须有足够的平面来支撑选件。
- 使打印机始终保持直立状态。
- 移动时避免剧烈震动。

在新位置上设置打印机

请在打印机周围留出如下建议的空间：



1	右边	20 厘米 (8 英寸)
2	左边	31 厘米 (12 英寸)
3	前面	51 厘米 (20 英寸)
4	后面	20 厘米 (8 英寸)
5	顶部	31 厘米 (12 英寸)

运输打印机

当运输打印机时，使用原包装箱或向打印机销售商索取重定位套件。

管理支持

查找高级网络连接和管理员信息

本章节包含基本的管理支持任务。如需了解更多高级系统支持任务，请参阅 *软件和文档 CD 上的网络连接指南* 和 Lexmark 的 Web 站点：www.lexmark.com 上的 *Embedded Web Server Administrator's Guide*（*内嵌的 Web 服务器管理员指南*）。

使用“内嵌的 Web 服务器”

如果打印机被安装在网络上，“内嵌的 Web 服务器”可被用于下列功能：

- 查看打印机控制面板的虚拟显示屏
- 检查打印机消耗品的状态
- 配置打印机设置
- 配置网络设置
- 查看报告

要访问“内嵌的 Web 服务器”，请在 Web 浏览器的地址字段中键入打印机 IP 地址。

注意：

- 如果您不知道打印机的 IP 地址，请打印网络设置页并在 TCP/IP 部分中查找 IP 地址。
- 如需更多信息，请参阅 *软件和文档 CD 上的网络连接指南* 和 Lexmark Web 站点：www.lexmark.com 上的 *Embedded Web Server Administrator's Guide*（*内嵌的 Web 服务器管理员指南*）。

检查设备状态

您可以使用“内嵌的 Web 服务器”来查看进纸匣设置、打印碳粉盒中的碳粉水平、维护工具包中剩余使用寿命的百分比以及某些打印机部件的容量量度。要查看设备状态：

1 在 Web 浏览器的地址字段中键入打印机 IP 地址。

注意：如果您不知道打印机的 IP 地址，请打印网络设置页并在 TCP/IP 部分中找到 IP 地址。

2 单击 **设备状态**。

设置电子邮件警报

您可以让打印机在耗材水平变低或者需要更换、添加纸张或解决卡纸问题时发送电子邮件给您。

要设置电子邮件警报：

1 在 Web 浏览器的地址字段中键入打印机 IP 地址。

注意：如果您不知道打印机的 IP 地址，请打印网络设置页并在 TCP/IP 部分中找到 IP 地址。

2 单击 **设置**。

3 在“其他设置”下面，单击 **电子邮件警报设置**。

4 选择要通知的项目并键入电子邮件地址。

5 单击**提交**。

注意：请咨询您的系统支持人员来设置电子邮件服务器。

查看报告

您可以从“内嵌的 Web 服务器”查看一些报告。这些报告对于评估打印机、网络和耗材的状态很有用。

要从网络打印机查看报告：

1 在 Web 浏览器的地址字段中键入打印机 IP 地址。


注意：如果您不知道打印机的 IP 地址，请打印网络设置页并在 TCP/IP 部分中找到 IP 地址。

2 单击**报告**，然后单击您要查看的报告类型。

调整显示屏的明亮度

如果阅读显示屏有困难，可以通过“设置”菜单来调整 LCD 明亮度。

1 确认打印机的电源已经打开，并且出现**就绪**消息。

2 在主屏幕上，触摸 。

3 触摸**设置**。


4 触摸**常规设置**。

5 触摸向下箭头，直到出现**屏幕明亮度**。

6 触摸箭头来提高或降低明亮度。

明亮度设置可以调整的范围是 20 - 100（100 是出厂默认设置）。

7 触摸**提交**。

8 触摸 。

调整“省电模式”

可用的设置范围是 1 - 240 分钟。出厂默认设置是 30 分钟。

要增加或减少打印机在进入“省电模式”之前的分钟数，请执行下列操作之一：

使用“内嵌的 Web 服务器”

1 在 Web 浏览器的地址字段中键入打印机 IP 地址。

注意：如果您不知道打印机的 IP 地址，请打印网络设置页并在 TCP/IP 部分中找到 IP 地址。



2 单击**设置**，然后单击**常规设置**。

3 单击**超时**。

4 在“省电模式”框中，增加或减少您希望打印机在进入“省电模式”之前等待的分钟数。

5 单击**提交**。



使用打印机控制面板

- 1 确认打印机的电源已经打开，并且出现**就绪**消息。
- 2 在主屏幕上，触摸 。
- 3 触摸**设置**。
- 4 触摸**常规设置**。
- 5 触摸向下箭头，直到出现**超时**。
- 6 触摸**超时**。
- 7 触摸**省电模式**旁边的向左或向右箭头来增加或减少打印机在进入“省电模式”之前等待的时间。
可用设置范围是 1 - 240 分钟。
- 8 触摸**提交**。
- 9 触摸 。

还原出厂默认设置

如果您想要保留当前菜单设置列表作参考，请在还原出厂默认设置之前打印菜单设置页。如需更多信息，请参阅第 43 页“打印菜单设置页”。

警告—可能的损坏：还原出厂默认设置将使大多数打印机设置返回到最初的出厂默认设置。例外情况包括显示语言、自定义尺寸和消息，以及“网络/端口”菜单设置。保存在 **RAM** 中的所有下载资源都被删除。保存在闪存或打印机硬盘上的下载资源不受影响。

- 1 确认打印机的电源已经打开，并且出现**就绪**消息。
- 2 在主屏幕上，触摸 。
- 3 触摸**设置**。
- 4 触摸**常规设置**。
- 5 触摸向下箭头，直到出现**出厂默认设置**。
- 6 触摸向左或向右箭头，直到出现**立即还原**。
- 7 触摸**提交**。
- 8 触摸 。

疑难解答

解决基本的打印机问题

如果出现基本打印机问题，或者打印机不响应，请确认：

- 电源线已被插入打印机及正确接地的电源插座中。
- 电源插座没有被开关或断路器关闭。
- 打印机没有被插入任何浪涌电压保护器、不间断电源或延长线路中。
- 其他插在插座上的电子设备正在工作。
- 打印机电源已被打开。检查打印机电源开关。
- 打印机电缆牢固地连接在打印机和主机、打印服务器、选件或其他网络设备上。
- 所有选件安装正确。
- 打印机驱动程序设置正确。

当您检查完以上各项可能性后，关闭打印机电源，等待大约 10 秒钟，然后重新打开打印机电源。这样经常能解决问题。

打印机控制面板显示屏为空白或只显示菱形图案

打印机自检失败。关闭打印机电源，等待约 10 秒钟，然后再打开打印机电源。

如果没有出现就绪消息，请关闭打印机电源并联系客户支持。

解决打印问题

不打印多语言 PDF

文档包含不可用的字体。

- 1 在 Adobe Acrobat 中打开您要打印的文档。
- 2 单击打印机图标。
出现“打印”对话框。
- 3 选择**作为图像打印**。
- 4 单击**确定**。

出现有关读取 USB 驱动器的错误消息

确认 USB 驱动器被支持。如需有关经过测试和认可的 USB 闪存存储器设备的信息，请访问 Lexmark 的 Web 站点：www.lexmark.com。

不打印作业

这些是可能的解决办法。请尝试下列办法中的一个或多个：

确认打印机准备好打印

在发送作业进行打印之前，请确认显示屏上出现**就绪**或**省电模式**。

检查标准输出接纸架是否已满

从标准输出接纸架上取走纸堆。

检查进纸匣是否已空

将纸张加载到进纸匣中。

确认安装了正确的打印机软件

- 检验是否使用正确的打印机软件。
- 如果您使用 **USB** 端口，请确认您正在运行支持的操作系统并使用兼容的打印机软件。

确认内置式打印服务器安装正确并正在工作

- 确认内置式打印服务器已正确安装，并且打印机已连接到网络。
- 打印网络设置页并检查状态是否显示为 **Connected**（已连接）。如果状态为 **Not Connected**（未连接），请检查网络电缆，然后尝试再次打印网络设置页。请与系统支持人员联系以确认网络工作正确。

打印机软件的副本也可以在 Lexmark 的 Web 站点：www.lexmark.com 上获得。

确认您使用推荐的 **USB**、串口或以太网电缆

如需更多信息，请访问 Lexmark 的 Web 站点：www.lexmark.com。

确认打印机电缆连接牢固

检查连接到打印机和打印服务器的电缆以确认它们牢固。

如需更多信息，请参阅随打印机附带的设置文档。

不打印保密和其他挂起作业

这些是可能的解决办法。请尝试下列办法中的一个或多个：

打印部分作业、不打印作业或打印空白页

打印作业可能包含格式错误或无效数据。

- 删除打印作业，然后再次打印它。
- 对于 PDF 文档，请重新创建 PDF 并再次打印。

确认打印机有足够的内存

通过滚动挂起作业列表并删除其中一些来释放额外的打印机内存。



打印作业的时间超过预期

这些是可能的解决办法。请尝试下列办法中的一个或多个：

降低打印作业的复杂程度

减少字体的数量和大小，图像的数量和复杂程度，以及作业中的页数。

将“页面保护”设置更改为“关”

- 1 确认打印机的电源已经打开，并且出现**就绪**消息。
- 2 在主屏幕上，触摸 .
- 3 触摸**设置**。
- 4 触摸**常规设置**。
- 5 触摸向下箭头，直到出现**打印恢复**。
- 6 触摸**打印恢复**。
- 7 触摸**页面保护**旁边的向右箭头，直到出现**关**。
- 8 触摸**提交**。
- 9 触摸 .

作业从错误的进纸匣打印或打印在错误的纸张上

检查纸张类型设置

确认纸张类型设置与进纸匣中加载的纸张相符：

- 1 从打印机控制面板，检查“纸张”菜单中的“纸张类型”设置。
- 2 在发送打印作业之前，指定正确的类型设置：
 - 对于 Windows 用户，从“打印属性”指定类型。
 - 对于 Macintosh 用户，从“打印”对话指定类型。

打印不正确的字符

确认打印机没有处于“十六进制打印”模式

如果显示屏上出现**就绪 十六进制**，那么您必须在打印作业之前退出“十六进制打印”模式。关闭打印机电源，然后再打开来退出“十六进制打印”模式。

进纸匣连接不工作

这些是可能的解决办法。请尝试下列办法中的一个或多个：

加载相同尺寸和类型的纸张

- 在每一个要连接的进纸匣中加载相同尺寸和类型的纸张。
- 在每一个进纸匣中，将纸张导片移动到与加载的纸张尺寸相符的正确位置上。

使用相同的“纸张尺寸”和“纸张类型”设置

- 打印菜单设置页并比较每一个进纸匣的设置。
- 如果需要，从“纸张尺寸/类型”菜单调整设置。

注意：多功能进纸器不会自动检测纸张尺寸。您必须从“纸张尺寸/类型”菜单设置尺寸。

不逐份打印大的作业

这些是可能的解决办法。请尝试下列办法之一或更多：

确认“逐份打印”被设置为“开”

从“输出”菜单或“打印属性”，将“逐份打印”设置为“开”。

注意：在软件中将“逐份打印”设为“关”会覆盖“输出”菜单中的设置。

降低打印作业的复杂程度


通过减少字体的数量和大小、图象的数量和复杂程度，以及作业的页数来降低打印作业的复杂程度。

确认打印机有足够的内存


添加打印机内存或硬盘选件。

出现意想不到的页中断

增加“打印超时”的值

- 1 确认打印机的电源已经打开，并且出现**就绪**消息。
- 2 在主屏幕上，触摸 。
- 3 触摸**设置**。
- 4 触摸**常规设置**。
- 5 触摸向下箭头，直到出现**超时**。
- 6 触摸**超时**。
- 7 触摸**打印超时**旁边的向左或向右箭头，直到出现您需要的值。

8 触摸提交。

9 触摸 。

解决复印问题

复印机不响应

这些是可能的解决办法。请尝试下列办法中的一个或多个：

检查显示屏上的错误消息

清除任何错误消息。

检查电源

确认打印机已插上电源，电源已打开，并且出现就绪消息。

扫描仪部件未关闭

确认没有障碍物：

- 1 抬起扫描仪部件。
- 2 移除任何使扫描仪部件打开的障碍物。
- 3 放下扫描仪部件。

复印质量很差

这些是复印质量很差的实例：

- 空白页
- 方格图案
- 图形或图片扭曲
- 缺少字符
- 打印变浅
- 打印变深
- 线条歪斜
- 污迹
- 出现条纹
- 出现意想不到的字符
- 打印白色线条

这些是可能的解决办法。请尝试下列办法中的一个或多个：

检查显示屏上的错误消息

清除任何错误消息。

碳粉可能不足

当出现 **88 碳粉不足** 消息或打印效果变浅时，请更换打印碳粉盒。

扫描仪玻璃可能脏了

将一块干净、不起毛的布用水弄湿，然后清洁扫描仪玻璃。如需更多信息，请参阅第 234 页“清洁扫描仪玻璃”。

复印效果太浅或太深

调整复印的密度。

检查原始文档的质量

确认原始文档的质量令人满意。

检查文档放置

确认将文档或照片面朝下放在扫描仪玻璃的左上角上。

背景中出现多余的碳粉

- 增加背景消除设置。
- 将浓度调整为较浅的设置。

输出中出现图案（波纹）

- 在“复印”屏幕上，选择“文本/照片”或“印刷图像”图标。
- 旋转扫描仪玻璃上的原始文档。
- 在“复印”屏幕上，调整缩放设置。

文本打印很浅或消失

- 在“复印”屏幕上，触摸“文本”图标。
- 减少背景消除设置。
- 增加对比度设置。
- 减少阴影细节设置。

输出显得褪色或曝光过度

- 在“复印”屏幕上，选择“印刷图像”图标。
- 减少背景消除设置。

复印部分文档或照片

这些是可能的解决办法。请尝试下列办法中的一个或多个：

检查文档放置

确认将文档或照片面朝下放在扫描仪玻璃的左上角上。

检查纸张尺寸设置

确认纸张尺寸设置与进纸匣中加载的纸张相符：

- 1 从打印机控制面板，检查“纸张”菜单中的“纸张尺寸”设置。
- 2 在发送打印作业之前，指定正确的尺寸设置：
 - 对于 Windows 用户，从“打印属性”指定尺寸。
 - 对于 Macintosh 用户，从“设定页面”对话指定尺寸。

解决扫描仪问题

检查无响应的扫描仪

如果扫描仪没有响应，请确认：

- 打印机电源已被打开。
- 打印机电缆被牢固地连接在打印机和主机、打印服务器、选件或其他网络设备上。
- 电源线已被插入打印机和正确接地的电源插座中。
- 电源插座没有被开关或断路器关闭。
- 打印机没有被插入任何浪涌电压保护器、不间断电源或延长线路中。
- 其他插在插座中的电子设备正在工作。

检查完上述各项可能性后，关闭打印机电源，然后再打开。这通常能解决扫描仪问题。

扫描失败

这些是可能的解决办法。请尝试下列办法之一或更多：

检查电缆连接

确认网络或 USB 电缆被牢固地连接在计算机和打印机上。

程序中可能出现错误

关闭计算机电源，然后重新启动。

扫描时间太长或令计算机冻结

这些是可能的解决办法。请尝试下列办法中的一个或多个：

其他软件程序可能阻碍扫描

关闭所有未正在被使用的程序。

扫描分辨率可能设置太高

选择较低的扫描分辨率。

扫描图像质量很差

这些是可能的解决办法。请尝试下列办法中的一个或多个：

检查显示屏上的错误消息

清除任何错误消息。

扫描仪玻璃可能脏了

将一块干净、不起毛的布用水弄湿，然后清洁扫描仪玻璃。如需更多信息，请参阅第 234 页“清洁扫描仪玻璃”。

调整扫描分辨率

增加扫描的分辨率以获得更高质量的输出。

检查原始文档的质量

确认原始文档的质量令人满意。

检查文档放置

确认将文档或照片面朝下放在扫描仪玻璃的左上角上。

扫描部分文档或照片

这些是可能的解决办法。请尝试下列办法中的一个或多个：

检查文档放置

确认将文档或照片面朝下放在扫描仪玻璃的左上角上。

检查纸张尺寸设置

确认纸张尺寸设置与进纸匣中加载的纸张相符：

- 1 从打印机控制面板，检查“纸张”菜单中的“纸张尺寸”设置。
- 2 在发送打印作业之前，指定正确的尺寸设置：
 - 对于 Windows 用户，从“打印属性”指定尺寸。
 - 对于 Macintosh 用户，从“设定页面”对话框指定尺寸。

不能从计算机扫描

这些是可能的解决办法。请尝试下列办法中的一个或多个：

检查显示屏上的错误消息

清除任何错误消息。

检查电源

确认打印机已插上电源，电源已打开，并且出现**就绪**消息。

检查电缆连接

确认网络或 USB 电缆被牢固地连接在计算机和打印机上。

解决传真问题

不显示呼叫者 ID

请与您的电信公司联系以检验您的电话线路申请了来电显示业务。

如果您所在的地区支持多个呼叫者 ID 模式，您可能要更改默认设置。有两个设置可用：**FSK**（模式 1）和 **DTMF**（模式 2）。这些设置通过“传真”菜单的可用性由您所在的国家或地区是否支持多个呼叫者 ID 模式确定。请与您的电信公司联系以确定使用哪种模式或转换设置。

不能发送或接收传真

这些是可能的解决办法。请尝试下列办法中的一个或多个：

检查显示屏上的错误消息

清除任何错误消息。

检查电源

确认打印机已插上电源，电源已打开，并且出现**就绪**消息。

检查打印机连接

确认下列硬件的电缆连接牢固，如果适用：

- 电话
- 电话听筒
- 应答机

检查电话墙壁插孔

- 1 将电话插入墙壁插孔中。
- 2 聆听拨号音。
- 3 如果听不到拨号音，请将另一个电话插入墙壁插孔中。
- 4 如果您仍然听不到拨号音，请将电话插入另一个墙壁插孔中。
- 5 如果您听到拨号音，请将打印机连接到该墙壁插孔中。

检查该数字电话服务清单

传真调制解调器是模拟设备。某些设备能够被连接到打印机上以便能够使用数字电话服务。

- 如果您使用 ISDN 电话服务，请将打印机连接到 ISDN 终端适配器上的模拟电话端口（R 接口端口）。如需更多信息和请求 R 接口端口，请与您的 ISDN 供应商联系。
- 如果您使用 DSL，请连接到支持模拟应用的 DSL 过滤器或路由器上。如需更多信息，请与您的 DSL 供应商联系。
- 如果您使用 PBX 电话服务，请确认您连接到 PBX 上的模拟连接。如果不存在模拟连接，则考虑为传真机安装一条模拟电话线。

检查拨号音

- 对您要发送传真的电话号码进行测试呼叫以确认它正确工作。
- 如果电话线路正被其他设备使用，请在发送传真之前等待其他设备结束使用。
- 如果您使用“免提拨号”功能，请调高音量以检验拨号音。

暂时断开其他装置

为确保打印机正确工作，请将它直接连接到电话线上。断开所有应答机、带调制解调器的计算机或电话分线器的连接。

检查卡纸

清除所有卡纸，然后确认出现就绪消息。

暂时禁用“呼叫等待”

“呼叫等待”会中断传真传输。请在发送或接收传真之前禁用此特性。请致电您的电话公司以获得暂时禁用“呼叫等待”的键区序列。

“语音留言信箱”服务可能中断传真传输

由您当地电话公司提供的“语音留言信箱”可能中断传真传输。要同时启用“语音留言信箱”和打印机应答呼叫，您可能要考虑为打印机添加第二条电话线。

打印机内存可能已满

- 1 拨传真号码。
- 2 每次扫描一页原始文档。

能发送但不能接收传真

这些是可能的解决办法。请尝试下列办法中的一个或多个：

检查进纸匣是否为空

将纸张加载到进纸匣中。

检查“振铃计数延迟”设置

“振铃计数延迟”设置在打印机应答之前电话线路振铃的次数。如果您在与打印机相同的线路上有电话分机，或订购了电话公司的特色振铃服务，则保持“振铃延迟”设置为 4。

- 1 在 Web 浏览器的地址字段中键入打印机 IP 地址。
注意：如果您不知道打印机的 IP 地址，请打印网络设置页并在 TCP/IP 部分中找到 IP 地址。
- 2 单击**设置**。
- 3 单击**传真设置**。
- 4 单击**模拟传真设置**。
- 5 在“应答振铃”框中，输入您要让电话在应答之前振铃的次数。
- 6 单击**提交**。

碳粉可能不足

当碳粉不足时会出现 **88 碳粉不足**。

能接收但不能发送传真

这些是可能的解决办法。请尝试下列办法中的一个或多个：

打印机不处于“传真”模式

在主屏幕上，触摸**传真**来使打印机进入“传真”模式。

文档加载不正确

将原始文档面朝上放入 ADF 中，让短边先进入，或面朝下放在扫描仪玻璃的左上角上。

注意：请勿将明信片、照片、小物品、透明胶片、照片纸或薄介质（例如杂志剪报）放入 ADF 中。请将这些物品放在扫描仪玻璃上。

确认快捷方式号码设置正确

- 检查以确认快捷方式号码已被编程为您要拨出的号码。
- 作为备选，您可以手动拨出电话号码。

接收的传真打印质量很差

这些是可能的解决办法。请尝试下列办法中的一个或多个：

重新发送文档

请发送传真给您的人：

- 检查原始文档的质量是否令人满意。
- 重新发送传真。电话线路连接的质量可能有问题。
- 如果可能，增加传真扫描分辨率。

碳粉可能不足

当出现 **88 碳粉不足** 消息或打印效果变浅时，请更换碳粉盒。

确认传真传输速度没有设置太高

降低发来传真的传输速度：

- 1 在 Web 浏览器的地址字段中键入打印机 IP 地址。

注意：如果您不知道打印机的 IP 地址，请打印网络设置页并在 TCP/IP 部分中找到 IP 地址。

- 2 单击**设置**。

- 3 单击**传真设置**。

- 4 单击**模拟传真设置**。

- 5 在“最大速度”框中，单击下列选项之一：

2400

4800

9600

14400

33600

- 6 单击**提交**。

解决选件问题

选件在安装后工作不正确或停止工作

这些是可能的解决办法。请尝试下列办法中的一个或多个：

复位打印机

关闭打印机电源，等待大约 10 秒钟，然后打开打印机电源。

检查选件是否已连接到打印机

- 1 关闭打印机电源。
- 2 拔掉打印机电源插头。
- 3 检查选件和打印机之间的连接。

确认选件安装正确

打印菜单设置页并检查选件是否被列在 **Installed Options**（已安装选件）列表中。如果选件没有被列出，则重新安装它。如需更多信息，请参阅随选件附带的硬件设置文档，或转到 www.lexmark.com/publications 来查看选件指导页。

确认选件被选定

从您正在用于打印的计算机，选择选件。如需更多信息，请参阅第 45 页“更新打印机驱动程序中的可用选件”。

进纸匣

这些是可能的解决办法。请尝试下列办法中的一个或多个：

确认纸张加载正确

- 1 打开进纸匣。
- 2 检查是否有卡纸或误进纸。
- 3 确认纸张导片平靠着纸张的边缘。
- 4 确认进纸匣正确关闭。

复位打印机

关闭打印机电源，等待大约 10 秒钟，然后打开打印机电源。

确认进纸匣安装正确

如果进纸匣被列在菜单设置页上，但纸张在进入或退出进纸匣时会被卡住，那么进纸匣可能安装不正确。请重新安装进纸匣。如需更多信息，请参阅随进纸匣附带的硬件设置文档，或转到 www.lexmark.com/publications 来查看进纸匣指导页。

2000 页进纸匣

这些是可能的解决办法。请尝试下列办法中的一个或多个：

升降托盘工作不正常

- 确认打印机已被正确连接到 2000 页进纸匣上。
- 确认打印机电源已经打开。

进纸辊没有转动来使纸张前进

- 确认打印机已被正确连接到 2000 页进纸匣上。
- 确认打印机电源已经打开。

信封进纸器

这些是可能的解决办法。请尝试下列办法中的一个或多个：

复位打印机

关闭打印机电源，等待大约 10 秒钟，然后打开打印机电源。

确认信封进纸器被正确加载

- 1 根据您使用的信封长度调整信封支架。
- 2 如需更多信息，请参阅第 78 页“加载信封进纸器”。

检查纸张类型和纸张尺寸设置

确认纸张类型和纸张尺寸设置与您所使用的信封相符：

- 1 从打印机控制面板，检查“纸张”菜单中用于信封进纸器的设置。
- 2 在发送打印作业之前，从计算机指定正确的设置：
 - 对于 Windows 用户，从“打印属性”指定设置。
 - 对于 Macintosh 用户，从“打印”对话指定设置。

确认信封进纸器安装正确

如果信封进纸器被列在菜单设置页上，但信封在进入或退出进纸器时会被卡住，那么信封进纸器可能安装不正确。请重新安装信封进纸器。如需更多信息，请参阅随信封进纸器附带的硬件设置文档，或转到 www.lexmark.com/publications 来查看信封进纸器指导页。

输出选件

如果大容量附加接纸架、4 层邮箱或 StapleSmart 装订完成器被列在菜单设置页上，但纸张在退出打印机或进入输出选件时会被卡住，那么选件可能安装不正确。请重新安装选件。如需更多信息，请参阅随选件附带的硬件设置文档。

闪烁存储器卡

确认闪烁存储器卡被牢固地连接在打印机系统板上。

带有适配器的硬盘

确认硬盘被牢固地连接在打印机系统板上。

内置方案端口

如果 Lexmark 内置方案端口（ISP）工作不正确，这些是可能的解决办法。请尝试下列办法中的一个或多个：

检查 ISP 的连接

- 确认 ISP 被牢固地连接在打印机系统板上。
- 确认电缆被牢固地连接在正确的连接器上。

检查电缆

确认使用正确的电缆，并且它连接牢固。

确认网络软件配置正确

如需有关为网络打印安装软件的信息，请参阅 *软件和文档 CD* 上的 *网络连接指南*。

内存卡

确认内存卡被牢固地连接在打印机系统板上。

解决进纸问题

频繁出现卡纸

这些是可能的解决办法。请尝试下列办法中的一个或多个：

检查纸张

使用推荐的纸张和特殊介质。如需更多信息，请参阅有关纸张和特殊介质使用指南的章节。

确认进纸匣中的纸张没有太多

确认加载的纸堆没有超过进纸匣中或多功能进纸器上指示的最大纸堆高度。

检查纸张导片

将进纸匣中的导片移动到与加载的纸张尺寸相符的正确位置上。

由于空气湿度大，纸张吸收了水分

- 加载新包装中的纸张。
- 在使用之前将纸张保存在其原始包装中。

清除卡纸后，卡纸消息仍然显示



检查纸张通道

没有清理纸张通道。清除整个纸张通道中的卡纸，然后触摸**继续**。

清除卡纸后，被卡的页面不重新打印

打开“卡纸恢复”

“设置”菜单中的“卡纸恢复”被设置为“关”。请将“卡纸恢复”设置为“自动”或“开”：



- 1 确认打印机的电源已经打开，并且出现**就绪**消息。
- 2 在主屏幕上，触摸 。
- 3 触摸**设置**。
- 4 触摸**常规设置**。
- 5 触摸向下箭头，直到出现**打印恢复**。
- 6 触摸**打印恢复**。
- 7 触摸**卡纸恢复**旁边的向右箭头，直到出现**开**或**自动**。
- 8 触摸**提交**。
- 9 触摸 。

解决打印质量问题

下列主题中的信息可以帮助您解决打印质量问题。如果这些建议仍然不能解决问题，请与客户支持联系。您可能有打印机部件需要调整或更换。

隔离打印质量问题

打印“打印质量测试页”来帮助找出打印质量问题：

- 1 关闭打印机电源。
- 2 在进纸匣中加载 **letter** 或 **A4** 尺寸的纸张。
- 3 按下  和  并同时打开打印机电源。
- 4 当出现显示进程条的屏幕时松开按钮。
打印机执行其加电序列，然后出现“配置菜单”。
- 5 触摸向下箭头，直到出现**打印质量页**。

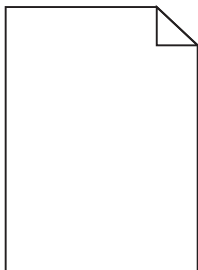
6 触摸打印质量页。

打印出打印质量测试页。

7 触摸返回。

8 触摸退出配置。

页面为空白



这些是可能的解决办法。请尝试下列办法中的一个或多个：

打印碳粉盒上可能有包装材料

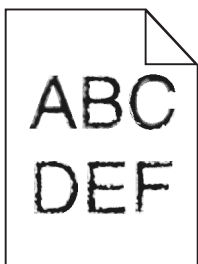
取出打印碳粉盒并确认包装材料被正确去除。重新安装打印碳粉盒。

碳粉可能不足

当出现 **88 碳粉不足** 时，请订购新的打印碳粉盒。

如果问题继续出现，打印机可能需要服务。如需更多信息，请与客户支持联系。

字符有锯齿或不平滑的边缘



这些是可能的解决办法。请尝试下列办法中的一个或多个：

检查打印质量设置

- 将“质量”菜单中的“打印分辨率”设置更改为 600 dpi、1200 Image Q、1200 dpi 或 2400 Image Q。
- 启用“质量”菜单中的“增强细线”。

确认下载字体被支持

如果您使用下载字体，请检验字体是否被打印机、主计算机和软件程序支持。

图像被剪切

这些是可能的解决办法。请尝试下列办法中的一个或多个：

检查纸张导片

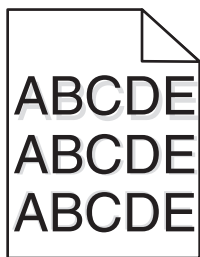
将进纸匣中的宽度和长度导片移动到与加载的纸张尺寸相符的正确位置上。

检查“纸张尺寸”设置

确认“纸张尺寸”设置与进纸匣中加载的纸张相符：

- 1 从打印机控制面板，检查“纸张”菜单中的“纸张尺寸”设置。
- 2 在发送打印作业之前，指定正确的尺寸设置：
 - 对于 Windows 用户，从“打印属性”指定尺寸。
 - 对于 Macintosh 用户，从“设定页面”对话指定尺寸。

出现重影

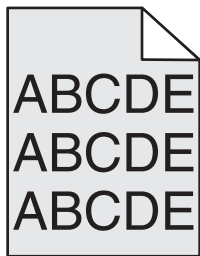


检查“纸张类型”设置

确认“纸张类型”设置与进纸匣中加载的纸张相符：

- 1 从打印机控制面板，检查“纸张”菜单中的“纸张类型”设置。
- 2 在发送打印作业之前，指定正确的类型设置：
 - 对于 Windows 用户：从“打印属性”指定类型。
 - 对于 Macintosh 用户：从“打印”对话指定类型。

出现灰色背景

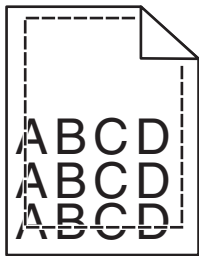


检查“碳粉浓度”设置

选择较浅的“碳粉浓度”设置：

- 从打印机控制面板，更改“质量”菜单中的设置。
- 对于 Windows 用户：从“打印属性”更改设置。
- 对于 Macintosh 用户：从“打印”对话框更改设置。

页边距不正确



这些是可能的解决办法。请尝试下列办法中的一个或多个：

检查纸张导片

将进纸匣中的导片移动到与加载的纸张尺寸相符的正确位置上。

检查“纸张尺寸”设置

确认“纸张尺寸”设置与进纸匣中加载的纸张相符：

- 1 从打印机控制面板，检查“纸张”菜单中的“纸张尺寸”设置。
- 2 在发送打印作业之前，指定正确的尺寸设置：
 - 对于 Windows 用户，从“打印属性”指定尺寸。
 - 对于 Macintosh 用户，从“设定页面”对话框指定尺寸。

纸张卷曲

这些是可能的解决办法。请尝试下列办法中的一个或多个：

检查“纸张类型”设置

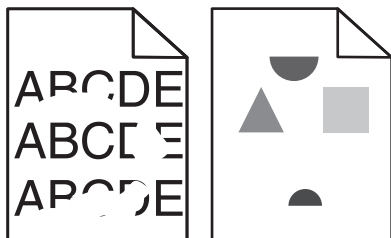
确认“纸张类型”设置与进纸匣中加载的纸张相符：

- 1 从打印机控制面板，检查“纸张”菜单中的“纸张类型”设置。
- 2 在发送打印作业之前，指定正确的类型设置：
 - 对于 Windows 用户，从“打印属性”指定类型。
 - 对于 Macintosh 用户，从“打印”对话框指定类型。

由于空气湿度大，纸张吸收了水分

- 加载新包装中的纸张。
- 在使用之前将纸张保存在其原始包装中。

打印不规则



这些是可能的解决办法。请尝试下列办法中的一个或多个：

由于空气湿度大，纸张可能吸收了水分

- 加载新包装中的纸张。
- 在使用前将纸张保存在其原始包装中。

检查纸张类型设置

确认纸张类型设置与进纸匣中加载的纸张相符：

- 1 从打印机控制面板，检查“纸张”菜单中的“纸张类型”设置。
- 2 在发送打印作业之前，请指定正确的类型设置：
 - 对于 Windows 用户，从“打印属性”指定类型。
 - 对于 Macintosh 用户，从“打印”对话指定类型。

检查纸张

避免使用表面粗糙的纹理纸张。

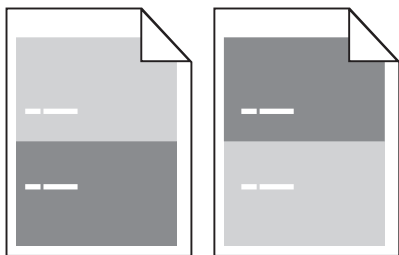
碳粉可能不足

当出现 **88 碳粉不足** 或打印效果变浅时，请更换打印碳粉盒。

熔印部件可能已用旧或有故障

更换熔印部件。

重复的缺陷



重复的标记沿着页面均匀地出现

如果缺陷每隔 28.3 毫米（1.11 英寸）出现一次，请更换充电辊。

如果缺陷每隔 51.7 毫米（2.04 英寸）出现一次，请更换转印辊。

如果缺陷每隔下列距离出现一次，请更换打印碳粉盒：

- 47.8 毫米（1.88 英寸）
- 96.8 毫米（3.81 英寸）

如果缺陷每隔下列距离出现一次，请更换熔印部件：

- 88.0 毫米（3.46 英寸）
- 95.2 毫米（3.75 英寸）

打印歪斜

这些是可能的解决办法。请尝试下列办法中的一个或多个：

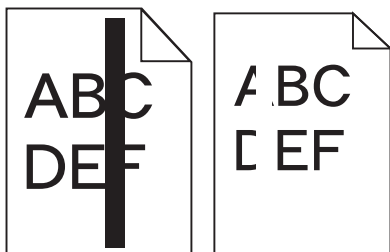
检查纸张导片

将进纸匣中的导片移动到与加载的纸张尺寸相符的正确位置上。

检查纸张

确认您使用的纸张符合打印机规格。

出现黑色或白色实线条纹



这些是可能的解决办法。请尝试下列办法中的一个或多个：

确认填充模式正确

如果填充模式不正确，请从软件程序或应用程序中选择其他填充模式。

检查纸张类型

- 尝试使用其他类型的纸张。
- 仅使用打印机制造商推荐的透明胶片。
- 确认“纸张类型”和“纸张纹理”设置与进纸匣或进纸器中加载的纸张相符。

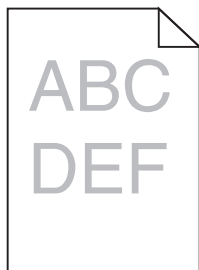
确认打印碳粉盒中的碳粉分布均匀

取出打印碳粉盒，将它向左右两边摇晃来使碳粉重新分布，然后重新安装碳粉盒。

打印碳粉盒有故障或碳粉不足

使用新的打印碳粉盒更换旧的打印碳粉盒。

打印浓度太浅



这些是可能的解决办法。请尝试下列办法中的一个或多个：

检查浓度、明亮度和对比度设置

“碳粉浓度”设置太浅，“明亮度”设置太亮，或“对比度”设置太低。

- 在打印机控制面板上，从“质量”菜单更改这些设置。
- 对于 Windows 用户，从“打印属性”更改这些设置。
- 对于 Macintosh 用户，从“打印”对话框和弹出菜单更改这些设置。

由于空气湿度大，纸张吸收了水分

- 加载新包装中的纸张。
- 在使用之前将纸张保存在其原始包装中。

检查纸张

避免使用表面粗糙的纹理纸张。

检查“纸张类型”设置

确认“纸张类型”设置与进纸匣中加载的纸张相符：

- 1 从打印机控制面板，检查“纸张”菜单中的“纸张类型”设置。
- 2 在发送打印作业之前，指定正确的类型设置：
 - 对于 Windows 用户，从“打印属性”指定类型。
 - 对于 Macintosh 用户，从“打印”对话框指定类型。

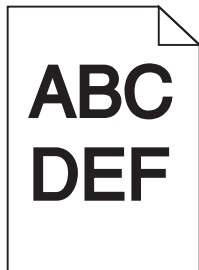
碳粉不足

当出现 **88 碳粉不足** 时，请订购新的打印碳粉盒。

打印碳粉盒可能有故障

更换打印碳粉盒。

打印浓度太深



这些是可能的解决办法。请尝试下列办法中的一个或多个：

检查浓度、明亮度和对比度设置

“碳粉浓度”设置太深，“明亮度”设置太暗，或“对比度”设置太高。

- 在打印机控制面板上，从“质量”菜单更改这些设置。
- 对于 Windows 用户，从“打印属性”更改这些设置。
- 对于 Macintosh 用户，从“打印”对话框和弹出菜单更改这些设置。

由于空气湿度大，纸张吸收了水分

- 加载新包装中的纸张。
- 在使用之前将纸张保存在其原始包装中。

检查纸张

避免使用表面粗糙的纹理纸张。

检查“纸张类型”设置

确认“纸张类型”设置与进纸匣中加载的纸张相符：

- 1 从打印机控制面板，检查“纸张”菜单中的“纸张类型”设置。
- 2 在发送打印作业之前，指定正确的类型设置：
 - 对于 Windows 用户，从“打印属性”指定类型。
 - 对于 Macintosh 用户，从“打印”对话框指定类型。

打印碳粉盒可能有故障

更换打印碳粉盒。

页面打印为单色



这些是可能的解决办法。请尝试下列办法中的一个或多个：

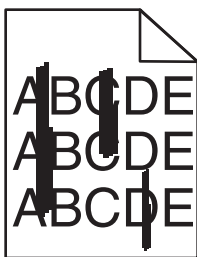
确认打印碳粉盒安装正确

取出打印碳粉盒并将它向左右两边摇晃，使碳粉重新分布，然后重新安装打印碳粉盒。

打印碳粉盒可能有故障或碳粉不足

使用新的打印碳粉盒更换用旧的打印碳粉盒。如果问题继续出现，说明打印机可能需要维修。如需更多信息，请与客户支持联系。

页面上出现垂直条纹



这些是可能的解决办法。请尝试下列办法中的一个或多个：

碳粉被涂污

为作业选择另一个进纸匣或进纸器来送入纸张：


- 在打印机控制面板上，从“纸张菜单”中选择“默认纸张来源”。
- 对于 Windows 用户，从“打印属性”选择纸张来源。
- 对于 Macintosh 用户，从“打印”对话框和弹出菜单中选择纸张来源。

打印碳粉盒有故障

更换打印碳粉盒。

纸张通道可能不干净

检查打印碳粉盒周围的纸张通道。

 **当心—表面很热：** 打印机内部可能很烫。为避免被发热组件烫伤的危险，请在接触之前让表面冷却。

清除您看到的所有纸张。

纸张通道中有碳粉

请与技术支持联系。

页面上出现碳粉模糊或背景阴影

这些是可能的解决办法。请尝试下列办法中的一个或多个：

打印碳粉盒可能有故障

更换打印碳粉盒。

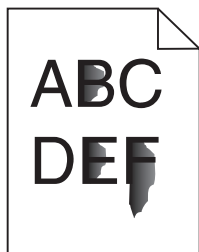
充电辊可能有故障

更换充电辊。

纸张通道中有碳粉

请与技术支持联系。

碳粉脱落



这些是可能的解决办法。请尝试下列办法中的一个或多个：

检查“纸张类型”设置

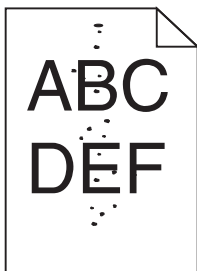
确认“纸张类型”设置与进纸匣中加载的纸张相符：

- 1 从打印机控制面板，检查“纸张”菜单中的“纸张类型”设置。
- 2 在发送打印作业之前，指定正确的类型设置：
 - 对于 Windows 用户，从“打印属性”指定类型。
 - 对于 Macintosh 用户，从“打印”对话框指定类型。

检查“纸张纹理”设置

从打印机控制面板上的“纸张”菜单，确认“纸张纹理”设置与进纸匣中加载的纸张相符。

碳粉斑点



这些是可能的解决办法。请尝试下列办法中的一个或多个：

打印碳粉盒可能有故障

更换打印碳粉盒。

纸张通道中有碳粉

请与客户支持联系。

透明胶片的打印质量很差

请尝试下列办法中的一个或多个：

检查透明胶片

仅使用打印机制造商推荐的透明胶片。

检查“纸张类型”设置

确认“纸张类型”设置与进纸匣中加载的纸张相符：

- 1 从打印机控制面板，检查“纸张”菜单中的“纸张类型”设置。
- 2 在发送打印作业之前，指定正确的类型设置：
 - 对于 Windows 用户，从“打印属性”指定类型。
 - 对于 Macintosh 用户，从“打印”对话框指定类型。

“内嵌的 Web 服务器”不打开

这些是可能的解决办法。请尝试下列办法中的一个或多个：

检查网络连接

确认打印机和计算机的电源都已经打开，并连接在相同的网络上。

检查网络设置

根据网络设置，您可能需要在访问“内嵌的 Web 服务器”的打印机 IP 地址前面键入 **https://** 而不是 **http://**。如需更多信息，请咨询系统管理员。

联系客服支持

当您联系客服支持时，请描述您所遇到的问题，显示屏上的消息，以及您已采取的寻求解决办法的步骤。

您需要知道打印机的型号和序列号。如需更多信息，请参阅打印机顶部前盖板内的标签。序列号也在菜单设置页上列出。

美国或加拿大的用户，请拨打（1-800-539-6275）。对于其它国家/地区的用户，请访问 Lexmark 的 Web 站点：**www.lexmark.com**。

注意事项

产品名称:

Lexmark X651de、Lexmark X652de、Lexmark X654de、Lexmark X656de、Lexmark X656dte、Lexmark X658d、Lexmark X658de、Lexmark X658dme、Lexmark X658dfe、Lexmark X658dte、Lexmark X658dtme、Lexmark X658dtfe

机器类型:

7462

型号:

0A1、0A5、2A1、2A2、2A5、2A6、4A2、4A6、031、035、231、232、235、236、432、436

版本注意事项

2012 年 3 月

以下文字如果与当地法律法规有所冲突，可能并不适用于那些地区：LEXMARK INTERNATIONAL, INC. 以其现状提供此手册，并没有任何保证（不论明示的或暗示的），包括，但不限于以其特定目的进行销售及适用的暗示保证。某些司法管辖区并不准许在某些交易中排除明示的或暗示的保证。因此，这份声明可能并不适用于你方。

本手册中可能会有技术上的不准确或印刷错误。鉴于此，本手册中的内容会阶段性地更新；这些改动将会体现在以后的版本中。产品或程序有可能会随时改动，如有改动，恕不另行通知。

本手册中提到的有关产品、程序或服务并不意味着生产厂商打算将这些产品、程序或服务向所有的国家提供，也不意味着只能使用此产品、程序或服务。任何功能一样的产品、程序或服务，只要不侵犯现有的知识产权，都可以用来替换使用。与其他的产品、程序或服务（除厂商明确标明外）共同操作并进行评估与验证是用户的责任。

如要获取 Lexmark 技术支持，请访问网站 support.lexmark.com。

如要获取有关耗材和下载的信息，请访问网站 www.lexmark.com。

如果您不能访问 Internet，您可以通过邮件与 Lexmark 联系：

Lexmark International, Inc.
Bldg 004-2/CSC
740 New Circle Road NW
Lexington, KY 40550

© 2008 Lexmark International, Inc.

All rights reserved. 保留所有权利。

商标

Lexmark、带有菱形图案的 Lexmark、MarkNet 和 MarkVision 是 Lexmark International, Inc. 的商标，在美国和/或其他国家注册。

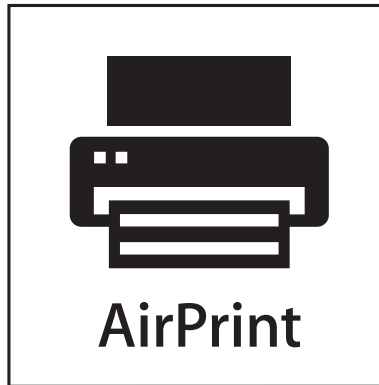
MarkTrack、PrintCryption 和 StapleSmart 是 Lexmark International, Inc. 的商标。

PCL® 是 Hewlett-Packard（惠普）公司的注册商标。PCL 是 Hewlett-Packard（惠普）公司包含在其打印机产品中的打印机命令（语言）和函数集合的名称。本打印机设计为与 PCL 语言兼容。这就是说，打印机能够识别在不同应用程序中使用的 PCL 命令，并且打印机仿真与命令相应的功能。

下列术语是这些公司的商标或注册商标：

Albertus	The Monotype Corporation plc
Antique Olive	Monsieur Marcel OLIVE
Apple-Chancery	Apple Computer, Inc.
Arial	The Monotype Corporation plc
CG Times	基于经 The Monotype Corporation plc 许可的 Times New Roman，是 Agfa Corporation 的产品
Chicago	Apple Computer, Inc.
Clarendon	Linotype-Hell AG 和/或其附属机构
Eurostile	Nebiolo
Geneva	Apple Computer, Inc.
GillSans	The Monotype Corporation plc
Helvetica	Linotype-Hell AG 和/或其附属机构
Hoefler	Jonathan Hoefler Type Foundry
ITC Avant Garde Gothic	International Typeface Corporation
ITC Bookman	International Typeface Corporation
ITC Mona Lisa	International Typeface Corporation
ITC Zapf Chancery	International Typeface Corporation
Joanna	The Monotype Corporation plc
Marigold	Arthur Baker
Monaco	Apple Computer, Inc.
New York	Apple Computer, Inc.
Oxford	Arthur Baker
Palatino	Linotype-Hell AG 和/或其附属机构
Stempel Garamond	Linotype-Hell AG 和/或其附属机构
Taffy	Agfa Corporation
Times New Roman	The Monotype Corporation plc
Univers	Linotype-Hell AG 和/或其附属机构

所有其他商标的所有权属于它们各自的所有者。



AirPrint 和 AirPrint 徽标是 Apple, Inc. 的商标。

Exposure to radio frequency radiation

The following notice is applicable if your printer has a wireless network card installed.

The radiated output power of this device is far below the FCC radio frequency exposure limits. A minimum separation of 20 cm (8 inches) must be maintained between the antenna and any persons for this device to satisfy the RF exposure requirements of the FCC.

Industry Canada notices

加拿大工业部一致性声明

该 A 级数字仪器符合加拿大干扰产生设备规范 ICES-003 的所有要求。

Avis de conformité aux normes de l'industrie du Canada

Cet appareil numérique de classe A est conforme aux exigences de la norme canadienne relative aux équipements pouvant causer des interférences NMB-003.

Industry Canada radio interference statement

Industry Canada (Canada)

This device complies with Industry Canada specification RSS-210. Operation is subject to the following two conditions: (1) this device may not cause interference, and (2) this device must accept any interference, including interference that may cause undesired operation of the device.

This device has been designed to operate only with the antenna provided. Use of any other antenna is strictly prohibited per regulations of Industry Canada.

To prevent radio interference to the licensed service, this device is intended to be operated indoors and away from windows to provide maximum shielding. Equipment (or its transmit antenna) that is installed outdoors is subject to licensing.

The installer of this radio equipment must ensure that the antenna is located or pointed such that it does not emit RF fields in excess of Health Canada limits for the general population; consult Safety Code 6, obtainable from Health Canada's Web site www.hc-sc.gc.ca/rpb.

The term "IC:" before the certification/registration number only signifies that the Industry Canada technical specifications were met.

Industry Canada (Canada)

Cet appareil est conforme à la norme RSS-210 d'Industry Canada. Son fonctionnement est soumis aux deux conditions suivantes :

(1) cet appareil ne doit pas provoquer d'interférences et (2) il doit accepter toute interférence reçue, y compris celles risquant d'altérer son fonctionnement.

Cet appareil a été conçu pour fonctionner uniquement avec l'antenne fournie. L'utilisation de toute autre antenne est strictement interdite par la réglementation d'Industry Canada.

En application des réglementations d'Industry Canada, l'utilisation d'une antenne de gain supérieur est strictement interdite.

Pour empêcher toute interférence radio au service faisant l'objet d'une licence, cet appareil doit être utilisé à l'intérieur et loin des fenêtres afin de garantir une protection optimale.

Si le matériel (ou son antenne d'émission) est installé à l'extérieur, il doit faire l'objet d'une licence.

L'installateur de cet équipement radio doit veiller à ce que l'antenne soit implantée et dirigée de manière à n'émettre aucun champ HF dépassant les limites fixées pour l'ensemble de la population par Santé Canada. Reportez-vous au Code de sécurité 6 que vous pouvez consulter sur le site Web de Santé Canada www.hc-sc.gc.ca/rpb.

Le terme « IC » précédant le numéro de d'accréditation/inscription signifie simplement que le produit est conforme aux spécifications techniques d'Industry Canada.

无线电干扰注意事项

此为 A 级产品。在生活环境中，该产品可能会造成无线电干扰。在这种情况下，可能需要用户对其干扰采取切实可行的措施。

India emissions notice

This device uses very low power low range RF communication that has been tested and found not to cause any interference whatsoever. The manufacturer is not responsible in case of any disputes arising out of requirement of permissions from any local authority, regulatory bodies or any organization, required by the end-user to install and operate this product at his premises.

भारतीय उत्सर्जन सूचना

यह यंत्र बहुत ही कम शक्ति, कम रेंज के RF कम्युनिकेशन का प्रयोग करता है जिसका परीक्षण किया जा चुका है, और यह पाया गया है कि यह किसी भी प्रकार का व्यवधान उत्पन्न नहीं करता । इसके अंतिम प्रयोक्ता द्वारा इस उत्पाद को अपने प्रांगण में स्थापित एवं संचालित करने हेतु किसी स्थानीय प्राधिकरण, नियामक निकायों या किसी संगठन से अनुज्ञा प्राप्त करने की जरूरत के संबंध में उठे विवाद की स्थिति में विनिर्माता जिम्मेदार नहीं है।

CCC EMC 注意事项

声 明

此为 A 级产品，在生活环境中，该产品可能会造成无线电干扰。在这种情况下，可能需要用户对其干扰采取切实可行的措施。

噪声等级

以下的测量是依照 ISO 7779 进行的，并且所做的报告完全符合 ISO 9296 的标准。

注意：一些模式可能不适用于您的产品。

1 米平均声压 (分贝)	
打印	56 dBA
扫描	52 dBA
复印	56 dBA
准备就绪	30 dBA

数值可能会随时变化。请参阅 www.lexmark.com 获取当前的数值。

温度信息

室温	15.6C° - 32.2C°
运输和存储温度	-40.0C° - 60.0C°

电子电气废料(WEEE)指令



WEEE 徽标代表欧盟国家电子产品的特定回收计划和程序。我们鼓励回收我们的产品。如果您对回收选项有更多的问题，请访问 Lexmark 的国际互联网站 www.lexmark.com 查找您本地销售办事处的电话号码。

产品处理

请勿按处理日常生活垃圾的方法来处理打印机或消耗品。请咨询您当地的权威机构以了解处理和回收选项。

中国 RoHS (关于在电子电气设备中禁止使用某些有害物质的指令) 相关信息

部件名称	有毒和有害物质或成分					
	铅 (Pb)	汞 (Hg)	镉 (Cd)	六价铬 (Cr VI)	多溴联苯 (PBB)	多溴二苯醚 (PBDE)
电路板	X	○	○	○	○	○
电源适配器	X	○	○	○	○	○

电源线	X	○	○	○	○	○
连接器	X	○	○	○	○	○
机械配件 — 轴、滚轮	X	○	○	○	○	○
机械配件 — 电机	X	○	○	○	○	○
机械配件 — 其他	X	○	○	○	○	○
扫描仪配件	○	○	○	○	○	○
LCD 显示屏	○	○	○	○	○	○

○：表示部件中所有相同质地材料中的有毒或有害物质都低于 SJ/T11363-2006 所规定的浓度限制。
 X：表示部件中至少有一种相同质地材料中的有毒或有害物质高于 SJ/T11363-2006 所规定的浓度限制。
 本产品符合欧盟 Directive 2002/95/EC（有关限制使用某些有害物质的规定）。

ENERGY STAR（能源之星）



激光注意事项

本打印机在美国认证合乎 DHHS 21 CFR Subchapter J 对分类 I (1) 激光产品的标准，而在其它地区则被认证是合乎 IEC 60825-1 的分类 I 激光产品。

一般认为分类 I 激光产品不具有危险性。本打印机内部含有分类 IIIb (3b) 的激光，在操作过程中会产生 5 毫瓦的微量砷化镓激光，其波长范围在 770-795 nm 之间。本激光系统及打印机的设计，在一般操作、使用者维护或规定内的维修情况下，不会使人体接触分类 I 以上等级的辐射。

激光忠告标签

激光注意标签可能被粘贴在该打印机上，如图所示：



能量消耗

产品能源消耗

下面的表格列出了此产品在各种模式下的能源消耗特性。

注意：一些模式可能不适用于您的产品。

模式：	说明：	耗电量（瓦特）：
打印	产品正在打印电子文档。	700 W
复印	产品正在使用文档原件复印副本。	765 W
扫描	产品正在扫描文档原件。	165 W
准备就绪	产品正在等待打印作业。	95 W
节约能源	产品处于节约能源模式。	21W、24W、26W
高耗电关闭	产品连接在电源插座上，但是电源开关是关闭的。	N/A
低功耗关闭（<1W 关闭）	产品连接在电源插座上，电源开关是关闭的，并且处于最低能源消耗模式。	N/A
关闭	产品连接在电源插座上，但是电源开关是关闭的。	110V = 0.15W, 220V = 1.25W

上面表中所列出的能源消耗数值是基于时间的平均测量结果。某一时刻的实际能源消耗可能会比平均值高。数值可能会随时变化。请参阅 www.lexmark.com 获取当前的数值。

省电模式

本打印机以被称为“省电模式”的能源节省模式设计。“省电模式”等同于美国环保署的睡眠模式。“省电模式”通过在长期的非活动状态中降低电源消耗来节省能源。如果本产品在规定时间内（称为省电模式超时）没有被使用，那么它会自动进入省电模式。

本产品的工厂默认“省电模式超时”（以分钟为单位）是：**110V = 45 分钟，220V = 60 分钟**

通过使用配置菜单，“省电模式超时”值可以在 1 分钟至 240 分钟之间修改。将省电模式超时设置为低值可以减少能源消耗，但是会增加产品的响应时间。将省电模式超时设置为高值可以保持快速响应，但是会使用更多的能源。

关闭模式

此产品有一种关闭模式，仍然会消耗很小量的能源。如要使产品完全不消耗能源，请从电源插座上断开电源线。

能源消耗总量

有时候计算此产品所消耗的能源总量是非常有用的。因为能源消耗声明是以 **Watts**（瓦特）作为单位的，因此，如要计算实际消耗的能源总量，还应该分别乘以此产品在各种模式下所工作的时间。将各种模式下所消耗的能源加在一起，就是此产品所消耗的能源总量。

LEXMARK 软件有限质保和许可协议

请在使用此产品之前仔细阅读以下内容：此软件许可协议（“软件许可协议”）是一份您（个人或单一实体）和 Lexmark International, Inc.（“Lexmark”）之间的法律协议。如果您的 Lexmark 产品或软件程序没有受到您和 Lexmark 或其供应商签订的其他书面软件许可协议的约束，此软件许可协议将会约束您使用安装在 Lexmark 产品上或者由 Lexmark 提供并用于您的 Lexmark 产品的软件程序。上面提到的术语“软件程序”不论是包含在您的 Lexmark 产品内还是与您的 Lexmark 产品一同配送的，或者和您的 Lexmark 产品共同使用，均包括机器可读指示、音频 / 视频内容（例如图像和录音）、以及相关的媒介、印刷品和电子文档。

若使用此产品，即表示您同意接受此软件有限质保和许可协议中所有条款和条件的约束。如果您不同意此软件有限质保和许可协议中的条款，请立刻返还未使用的产品，并要求退还您支付的金额。如果您是为其其他使用者安装此产品，您同意通知相关使用者，指出若使用此产品即表示接受以下条款。

1 软件有限质保声明。 Lexmark 保证载有此软件程序（如有）的媒介（例如磁盘或光盘）在保修期内正常使用的情况下，不会出现材料或工艺的缺陷。保修期为九十(90)天，从软件程序交给首位最终用户之日开始算起。此有限质保只适用于从 Lexmark 和经授权的 Lexmark 零售商或经销商处购买的新的软件程序媒介。如果 Lexmark 确定媒介不符合此有限质保，Lexmark 将会更换该软件程序。

2 免责和质保限制。 除非此软件许可协议中明确规定且在适用法律许可的最大程度内，Lexmark 及其供应商以其现状提供软件程序，并免除所有其他明示的或暗示的保证和条件，包括但不限于有关软件程序的所有权、非侵权性、适销性、可用于特殊用途和不含病毒。如果 Lexmark 不能按照法律免除适销性或可用于特殊用途的暗示保证组成部分，Lexmark 将这种质保的期限限定为 90 天的明示软件有限质保。

此许可协议应该结合特定的不时有效的法律法规来理解，该等法律法规规定了暗示的保证或条件或者不能排除或修改的加诸于 Lexmark 的义务。如果任何该等法律法规适用，在 Lexmark 被许可的范围内，Lexmark 将违反这些法律法规的而承担的责任限制为以下方式之一：为您提供软件程序的更换拷贝或者退还您为软件程序所支付的金额。

软件程序中可能包含连接到与 Lexmark 没有关联的第三方所主控和操作的其他软件应用程序和 / 或互联网的互联网链接。您承认并同意 Lexmark 对于这种软件应用程序和 / 或互联网页的主控、执行、操作、维护或内容不负任何责任。

3 赔偿限制。 在适用法律许可的最大限度内，Lexmark 在本软件许可协议项下的任何和所有责任明确限定为您为软件程序所支付的金额或者 5 美元（或等值的当地货币），以较高数额为准。您在本软件许可协议项下针对任何争议向 Lexmark 提出的唯一的赔偿要求为请求获得以上金额之一，Lexmark 在支付此金额后即解除和免除对您的所有后续义务和责任。

在任何情形下，Lexmark、其供应商、子公司或零售商均不对任何特殊的、偶然的、间接的、警戒性的、惩罚性的或结果性的损失（包括但不限于利润或收入损失、储蓄损失、数据或记录的中断使用、损失、误差或损坏、第三方索赔、不动产或有形财产损失、因软件程序的使用或不能使用引起的或者与软件程序的使用或者不能使用相关的或者与此软件许可协议任何条款相关的隐私损失）负任何责任，无论索赔为何种性质，包括但不限于违反保证条款或合同、侵权（包括疏忽或严格赔偿责任），即使 Lexmark、其供应商、关联机构或零售商已经被告发生该等损失或者您基于第三方索赔所提出的索赔的可能性，除非该等赔偿免除在法律上是无效的。即使上述的赔偿没有达到其主要目的，这些限制仍然适用。

4 美国各州法律。 此软件有限质保赋予了您特定的权利。在不同的州，您可能还享有其他不同的权利。一些州不允许限制暗示保证的有效期间或排除对偶然的或结果性的损失的限制，因此，上述的限制可能不适用于您。

5 授权许可。 在您遵守此软件许可协议中的所有条款和条件的前提下，Lexmark 授予您以下的权利：

- a 使用。** 您可以使用此软件程序的一(1)份拷贝。“使用”是指存储、载入、安装、运行或显示软件程序。如果 Lexmark 许可您多人同时使用此软件程序，您必须将授权使用者的人数限制为您与 Lexmark 签订的协议中所指定的数目。您不可以为了在多台计算机上使用软件程序而分割其组件。在以任何方式使用软件程序（全部或部分）的时候，您同意该使用方式不会导致覆盖、修改、清除、模糊、改变或削弱通常因运行此软件程序或者作为运行此软件程序结果之一而出现在计算机显示屏上的商标、商号、装潢或知识产权通告。
- b 复制。** 您只能出于备份、存档或安装的目的制作一(1)份此软件程序的拷贝，且该拷贝应包括该软件程序中原有的所有的所有权通告。您不可以将软件程序复制到任何公共或分布式网络中。
- c 保留权利。** 此软件程序（包括所有字体）的版权归 Lexmark International, Inc.和 / 或其供应商所有。Lexmark 保留所有未在此软件许可协议中明确授予您的权利。
- d 免费软件。** 尽管此软件许可协议中的条款和条件有规定，用于组成第三方依据公共许可协议提供的软件（“免费软件”）的全部或部分软件程序将许可您使用，并且受到这种免费软件随附的软件许可协议的条款和条件的约束，无论下载或安装软件时使用的是不连续协议、拆封许可或电子许可条款。您使用免费软件将完全受到这种许可协议的条款和条件的约束。

- 6 转让。**您可以将此软件程序转让给其他的最终用户。任何转让必须包括所有的软件组件、媒介、印刷品和此软件许可协议，并且您不可以保留软件程序或其组件的任何拷贝。转让不可以是间接转让，例如寄售方式。在转让之前，接收软件程序的最终用户必须同意此软件许可协议中的所有条款。软件程序转让之时您的许可将自动终止。除在此软件许可协议中许可的范围内，您不可以出租、分许可或转让软件程序。
- 7 升级。**如要使用标识为升级版本的软件程序，您之前须获得经过 Lexmark 标识为具备升级资格的原软件程序的使用许可。升级之后，您可不再使用为您提供升级资格的原软件程序。
- 8 反向工程的限制。**您不得更改、解密、反操作、反汇编、反编译或以其它方式翻译软件程序，或者协助或以其他方式帮助其他人这样做，除非适用法律明确允许为了交互操作、改正错误和安全测试之目的可以这样做。如果您有这样的法定权利，就您希望进行的反操作、反汇编或反编译，您应该书面通知 Lexmark。您不得解密软件程序，除非这样做系合法使用软件程序所必需。
- 9 其他的软件。**此软件许可协议同样适用于 Lexmark 为原有软件程序提供的升级和补充，除非 Lexmark 随同升级或补充提供了其他的说明。
- 10 终止。**此软件许可协议一直有效，除非终止或拒绝。您可以随时以销毁所有的软件程序拷贝以及所有的修改、文档和任何形式的合并部分的形式或者此协议规定的其他形式拒绝或终止此许可协议。如果您没有遵守此软件许可协议中的条款，Lexmark 可在通知您后终止您的许可。在这种情形下，您同意销毁所有的软件程序拷贝以及所有的修改、文档和任何形式的合并部分。
- 11 税款。**您同意支付所有的税款，包括但不限于由此软件许可协议或您使用软件程序所引起的任何商品、服务和个人财产税款。
- 12 诉讼限制。**在相关适用法律允许的情况下，对于因本软件许可协议引起的任何诉讼，自诉由发生两年之后，任何一方都不得提出任何形式的诉讼。
- 13 适用的法律。**此软件许可协议受美国肯塔基州的法律管辖限制。任何对其他法律法规的选择都不适用。联合国国际货物销售合同公约不适用。
- 14 美国政府有限权利。**此软件程序是完全使用私人资金开发的。美国政府使用此软件程序的权利在此软件许可协议中阐明，并且受到 DFARS 252.227-7014 和类似的 FAR 规定（或者任何相当的政府机构规章或合同条款）所限制。
- 15 同意使用数据。**您同意 Lexmark、其关联机构和代理可以收集和使用您提供与按照您的请求进行的有关软件程序的支持服务的信息。Lexmark 同意不以任何可以识别出您本人的方式使用此信息，但系为提供该等支持服务所必需的除外。
- 16 出口限制。**您不得 (a) 违背任何适用的出口法律法规而获取、运输、转让或再出口（直接或间接）软件程序或者任何其直接产品。或者 (b) 允许软件程序用于任何被出口法律法规所禁止的目的，包括但不限于核能、化学或生物武器的扩散。
- 17 同意电子合同。**您和 Lexmark 同意使用此电子形式的软件许可协议。这意味着当您单击本页中的“同意”或“我接受”按钮或者使用此产品时，您承认接受了此软件许可协议中的条款和条件，并且表明您愿意与 Lexmark “签订”一份合同。
- 18 订约的资格和权限。**您声明自己达到了签订软件许可协议所在地的成人合法年龄，并且，如果适用，您的雇主或委托人正式授权您签订此合同。
- 19 完整的协议。**此软件许可协议（包括随同软件程序一起提供的针对此软件许可协议的任何补充或修订）是您和 Lexmark 之间有关软件程序的一份完整的协议。除非另外说明，这些条款和条件将替代所有以前的或者同时期的有关软件程序或与此软件许可协议涵盖的任何其他相关问题的口头或书面的通讯、提议和陈述（这样的外部条款与此软件许可协议中的条款和任何您与 Lexmark 签订的有关使用软件程序的其他书面协议不冲突的除外）。如果任何 Lexmark 政策或支持服务计划与此软件许可协议中的条款冲突，应以此软件许可协议中的条款为准。

索引

数字

1565 仿真错误，加载仿真选项 233
 200 - 282.yy 卡纸 232
 2000 页进纸匣
 加载 72
 250 页进纸匣（标准或可选）
 加载 69
 283 订书钉卡住 232
 290-294.yy 扫描仪卡纸 232
 293 如果重新启动作业，请放回所有原件 232
 293.02 平板盖板打开 233
 30 更换无效的再填充碳粉盒 225
 31 更换有故障的碳粉盒 225
 32 碳粉盒部件号不被设备支持 225
 34 纸张尺寸小于打印尺寸 225
 35 内存不足以支持资源保存特性 226
 37 内存不足，一些挂起作业将不被还原 226
 37 内存不足，一些挂起作业已被删除 226
 37 内存不足以进行闪存碎片整理操作 226
 37 内存不足以逐份打印作业 226
 38 内存已满 226
 39 复杂页面，一些数据可能未被打印 227
 42.xy 碳粉盒使用地区不匹配 227
 50 PPDS 字体错误 227
 51 检测到有故障的闪存 227
 52 闪存中没有足够的可用空间用于资源 227
 53 检测到未格式化的闪存 228
 54 标准网络软件错误 228
 54 串口选项 <x> 错误 228
 54 网络 <x> 软件错误 228
 55 插槽中有不支持的选项 228
 550 页进纸匣（标准或可选）
 加载 69
 56 USB 端口 <x> 已禁用 229
 56 标准 USB 端口已禁用 229
 56 标准并口已禁用 229
 56 并口 <x> 已禁用 229
 56 串口 <x> 已禁用 229

57 配置改变，挂起作业未被还原 229
 58 安装的接纸架太多 230
 58 安装的进纸匣太多 230
 58 安装的闪存选项太多 230
 58 安装的硬盘太多 230
 59 不兼容的接纸架 <x> 231
 59 不兼容的进纸匣 <x> 231
 59 不兼容的信封进纸器 231
 61 移除有故障的硬盘 231
 62 硬盘已满 231
 63 未格式化的硬盘 231
 80 需要日常维护 231
 841-846 扫描仪服务错误 233
 88 碳粉不足 232
 88.yy 更换碳粉盒 232
 88.yy 碳粉即将不足 232
 900 - 999 服务 <消息> 233

A

ADF
 复印，使用 89
 ADF 分离辊
 订购 240
 ADF 拾纸配件
 订购 240
 AppleTalk 菜单 164
 安全清理磁盘空间 224
 安全审核日志菜单 173
 安全信息 12, 13
 安装
 打印机软件 44
 驱动程序中的选项 45
 无线网络 46, 48
 安装打印机软件
 添加选项 45
 安装接纸架 <x> 219
 安装进纸匣 <x> 219
 安装信封进纸器 219
 按钮，触摸屏 20
 按钮，打印机控制面板 18
 按钮，主屏幕 19

B

帮助菜单 214
 保存
 耗材 236
 纸张 84

保存作业以延迟传输 219
 保留打印作业 127
 从 Macintosh 计算机打印 128
 从 Windows 打印 127
 保密打印菜单 171
 保密打印作业 127
 从 Macintosh 计算机打印 128
 从 Windows 打印 127
 报告
 查看 244
 报告菜单 157
 标签
 使用提示 125
 标准 USB 菜单 165
 标准进纸匣
 加载 69
 标准网络菜单 158
 并口 <x> 菜单 166
 不支持的 USB 集线器，请移除 225
 不支持的 USB 设备，请移除 225
 不支持的硬盘 225

C

菜单
 AppleTalk 164
 FTP 设置 198
 HTML 213
 IPv6 163
 LexLink 165
 NetWare 164
 PCL 仿真 211
 PDF 210
 PostScript 210
 SMTP 设置菜单 160
 TCP/IP 162
 Universal 设置 156
 XPS 214
 安全审核日志 173
 帮助 214
 保密打印 171
 报告 157
 标准 USB 165
 标准网络 158
 并口 <x> 菜单 166
 传真模式（传真服务器设置）菜单 192

- 传真模式 (模拟传真设置) 185
 - 串口 <x> 168
 - 磁盘擦除 172
 - 电子邮件设置 194
 - 复印设置 180
 - 活动 NIC 158
 - 加载纸张 153
 - 接纸架设置 156
 - 默认纸张来源 146
 - 配置多功能进纸器 149
 - 闪存驱动器 201
 - 设置 174, 205
 - 设置日期/时间 173
 - 实用程序 209
 - 输出 206
 - 替换尺寸 150
 - 图表 145
 - 图像 214
 - 网卡 161
 - 网络 <x> 158
 - 网络报告 161
 - 无线 163
 - 信封增强 149
 - 杂项 171
 - 纸张尺寸/类型 146
 - 纸张纹理 150
 - 纸张重量 152
 - 质量 208
 - 自定义接纸架名称 155
 - 自定义类型 154
 - 自定义名称 155
 - 自定义扫描尺寸 155
 - 菜单设置页
 - 打印 43
 - 插入订书钉盒 218
 - 插入进纸匣 <x> 218
 - 查看
 - 报告 244
 - 查找信息
 - 出版物 14
 - 客户支持 14
 - 充电辊
 - 订购 240
 - 重复打印作业 127
 - 从 Macintosh 计算机打印 128
 - 从 Windows 打印 127
 - 重新安装接纸架 <x> 221
 - 重新安装接纸架 <x> - <y> 221
 - 重新安装信封进纸器 222
 - 出厂默认设置, 还原
 - 打印机控制面板菜单 245
 - 传真分区不起作用。请与系统管理员联系。 218
 - 传真服务器“收件人格式”未设置。请与系统管理员联系。 218
 - 传真工作站号码未设置 218
 - 传真工作站名称未设置 218
 - 传真卡
 - 安装 40
 - 传真模式 (传真服务器设置) 菜单 192
 - 传真模式 (模拟传真设置) 菜单 185
 - 传真内存已满 217
 - 传真屏幕
 - 高级选项 113
 - 选项 112, 113
 - 传真失败 217
 - 传真疑难解答
 - 不能发送或接收传真 254
 - 不显示呼叫者 ID 254
 - 接收的传真打印质量很差 257
 - 能发送但不能接收传真 256
 - 能接收但不能发送传真 256
 - 阻止垃圾传真 111
 - 传真质量, 提高 113
 - 串口 55
 - 串口 <x> 224
 - 串口 <x> 菜单 168
 - 串行打印
 - 设置 55
 - 磁盘擦除菜单 172
 - 从 <连接接纸架组名称> 上取走纸张 223
 - 从标准接纸架上取走纸张 223
 - 从接纸架 <x> 上取走纸张 223
 - 从所有接纸架上取走纸张 223
- D**
- 打印
 - 安装打印机软件 44
 - 菜单设置页 43
 - 从 Macintosh 124
 - 从 Windows 124
 - 从闪存驱动器 129
 - 打印质量测试页 130
 - 目录列表 130
 - 网络设置页 44
 - 打印保密和其他挂起作业
 - 从 Macintosh 计算机 128
 - 从 Windows 127
 - 打印机
 - 配置 14
 - 型号 14
 - 选择位置 15
 - 移动 241
 - 运输 242
 - 在新位置上设置 242
 - 最小空间 15, 242
 - 打印机控制面板 18
 - 出厂默认设置, 还原 245
 - 打印机外部
 - 清洁 234
 - 打印机问题, 解决基本 246
 - 打印机消息
 - 1565 仿真错误, 加载仿真选项 233
 - 200 - 282.yy 卡纸 232
 - 283 订书钉卡住 232
 - 290-294.yy 扫描仪卡纸 232
 - 293 如果重新启动作业, 请放回所有原件 232
 - 293.02 平板盖板打开 233
 - 30 更换无效的再填充碳粉盒 225
 - 31 更换有故障的碳粉盒 225
 - 32 碳粉盒部件号不被设备支持 225
 - 34 纸张尺寸小于打印尺寸 225
 - 35 内存不足以支持资源保存特性 226
 - 37 内存不足, 一些挂起作业将不被还原 226
 - 37 内存不足, 一些挂起作业已被删除 226
 - 37 内存不足以进行闪存碎片整理操作 226
 - 37 内存不足以逐份打印作业 226
 - 38 内存已满 226
 - 39 复杂页面, 一些数据可能未被打印 227
 - 42.xy 碳粉盒使用地区不匹配 227
 - 50 PPDS 字体错误 227
 - 51 检测到有故障的闪存 227
 - 52 闪存中没有足够的可用空间用于资源 227
 - 53 检测到未格式化的闪存 228
 - 54 标准网络软件错误 228
 - 54 串口选项 <x> 错误 228
 - 54 网络 <x> 软件错误 228
 - 55 插槽中有不支持的选项 228
 - 56 USB 端口 <x> 已禁用 229
 - 56 标准 USB 端口已禁用 229

- 56 标准并口已禁用 229
- 56 并口 <x> 已禁用 229
- 56 串口 <x> 已禁用 229
- 57 配置改变, 挂起作业未被还原 229
- 58 安装的接纸架太多 230
- 58 安装的进纸匣太多 230
- 58 安装的闪存选件太多 230
- 58 安装的硬盘太多 230
- 59 不兼容的接纸架 <x> 231
- 59 不兼容的进纸匣 <x> 231
- 59 不兼容的信封进纸器 231
- 61 移除有故障的硬盘 231
- 62 硬盘已满 231
- 63 未格式化的硬盘 231
- 80 需要日常维护 231
- 841-846 扫描仪服务错误 233
- 88 碳粉不足 232
- 88.yy 更换碳粉盒 232
- 88.yy 碳粉即将不足 232
- 900 - 999 服务 <消息> 233
- SMTP 服务器未设置。请与系统管理员联系。 224
- USB/USB <x> 225
- 安全清理磁盘空间 224
- 安装接纸架 <x> 219
- 安装进纸匣 <x> 219
- 安装信封进纸器 219
- 保存作业以延迟传输 219
- 不支持的 USB 集线器, 请移除 225
- 不支持的 USB 设备, 请移除 225
- 不支持的硬盘 225
- 插入订书钉盒 218
- 插入进纸匣 <x> 218
- 重新安装接纸架 <x> 221
- 重新安装接纸架 <x> - <y> 221
- 重新安装信封进纸器 222
- 传真分区不起作用。请与系统管理员联系。 218
- 传真服务器“收件人格式”未设置。请与系统管理员联系。 218
- 传真工作站号码未设置 218
- 传真工作站名称未设置 218
- 传真内存已满 217
- 传真失败 217
- 串口 <x> 224
- 从 <连接接纸架组名称> 上取走纸张 223
- 从标准接纸架上取走纸张 223
- 从接纸架 <x> 上取走纸张 223
- 从所有接纸架上取走纸张 223
- 更改 <来源> 为 <x> 216
- 更换刷片 223
- 关闭盖门或插入碳粉盒 217
- 关闭装订完成器侧盖门 217
- 呼叫完成 216
- 还原挂起作业? 224
- 加载订书钉 220
- 检查进纸匣 <x> 连接 216
- 接收完成 222
- 就绪 221
- 连接 <x>bps 217
- 忙 216
- 没有将模拟电话线连接到调制解调器, 传真被禁用。 221
- 内存已满, 不能打印传真 220
- 排队等待发送 221
- 如果重新启动作业, 请放回所有原件。 223
- 扫描文档太长 224
- 扫描仪 ADF 盖板打开 224
- 扫描仪卡纸通道盖板打开 224
- 扫描仪已禁用 233
- 设置时钟 224
- 网络 220
- 网络 <x> 220
- 无拨号音 221
- 无效的 PIN 码 219
- 无应答 221
- 系统忙, 正在为作业准备资源。 225
- 系统忙, 正在为作业准备资源。正在删除挂起作业。 225
- 线路忙 220
- 一些挂起作业未被还原 224
- 移除包装材料, 检查 <x> 223
- 硬盘被损坏 217
- 硬盘已满 - 扫描作业被取消 217
- 用 <x> 加载 <来源> 220
- 用 <x> 加载手动进纸器 220
- 正在拨号 217
- 正在等待重拨 225
- 正在发送第 <n> 页 224
- 正在接收第 <n> 页 222
- 正在清除缓冲区 218
- 正在应答 216
- 打印机选件疑难解答
- 2000 页进纸匣 259
- 4 层邮箱 259
- StapleSmart 装订完成器 259
- 带适配器的硬盘 260
- 大容量附加接纸架 259
- 进纸匣 258
- 内存卡 260
- 内置方案端口 260
- 闪存卡 260
- 信封进纸器 259
- 选件不工作 258
- 打印机硬盘
- 安装 36
- 打印疑难解答
- 不重新打印被卡的页面 261
- 不打印多语言 PDF 246
- 不打印挂起作业 247
- 不打印作业 247
- 不逐份打印大的作业 249
- 出现意想不到的页中断 249
- 打印不正确的字符 248
- 打印作业的时间超过预期 248
- 读取 USB 驱动器时出错 246
- 进纸匣连接不工作 249
- 频繁出现卡纸 260
- 页边距不正确 264
- 纸张卷曲 264
- 作业从错误的进纸匣打印 248
- 作业打印在错误的纸张上 248
- 打印质量
- 清洁扫描仪玻璃 234
- 打印质量测试页, 打印 130
- 打印质量疑难解答
- 白色实线条纹 266
- 重复的缺陷 266
- 出现重影 263
- 出现灰色背景 263
- 打印不规则 265
- 打印浓度太浅 267
- 打印浓度太深 268
- 打印歪斜 266
- 打印质量测试页 261
- 黑色实线条纹 266
- 空白页 262
- 碳粉斑点 271
- 碳粉模糊或背景阴影 270
- 碳粉脱落 270
- 透明胶片的打印质量很差 271
- 图像被剪切 263
- 页面打印为单色 269
- 页面上出现垂直条纹 269
- 字符有锯齿边 262
- 打印作业
- 从 Macintosh 取消 131
- 从 Windows 取消 131

带适配器的硬盘
 疑难解答 260
 灯, 指示 18
 地址簿, 传真
 使用 109
 电缆
 USB 42
 以太网 42
 电子邮件
 低耗材水平的通知 243
 卡纸的通知 243
 取消 105
 需要不同纸张的通知 243
 需要纸张的通知 243
 电子邮件功能
 设置 101
 电子邮件屏幕
 高级选项 106
 选项 105, 106
 电子邮件设置菜单 194
 订购
 ADF 分离辊 240
 ADF 拾纸配件 240
 充电辊 240
 订书钉盒 240
 熔印部件 239
 拾纸辊 240
 维护工具包 240, 239
 转印辊 240
 订购耗材 238
 订书钉盒
 订购 240
 端口设置
 配置 53
 多个页面在一张纸上 95
 多功能进纸器
 加载 76

F

FCC 注意事项 275
 FTP
 地址簿 116
 FTP 屏幕
 高级选项 118
 选项 117, 118
 FTP 设置菜单 198
 FTP 质量, 提高 119
 发送传真
 查看传真日志 111
 打开夏令时 67
 更改分辨率 110
 挂起传真 113

减淡或加深传真 110
 取消传真作业 111, 112
 设置日期和时间 67
 设置外发传真的名称和号码 66
 使用触摸屏创建快捷方式 108
 使用打印机控制面板发送 107
 使用地址簿 109
 使用计算机发送 108
 使用快捷方式 109
 使用内嵌的 Web 服务器创建快捷方式 108
 提高传真质量 113
 选择传真连接 57
 在预定时间发送传真 110
 转发传真 114
 发送电子邮件
 更改输出文件类型 104
 配置电子邮件设置 102
 设置电子邮件功能 101
 使用触摸屏 103
 使用触摸屏创建快捷方式 102
 使用地址簿 103
 使用快捷方式号码 103
 使用内嵌的 Web 服务器创建快捷方式 102
 添加消息行 104
 添加主题行 104
 放大副本 93
 分辨率, 传真
 更改 110
 辐射注意事项 275, 276, 277
 复印
 多个页面在一张纸上 95
 放大 93
 快速复印 89
 取消复印作业 97, 98
 使用 ADF 89
 使用扫描仪玻璃 (平板) 90
 使用信签 91
 缩小 93
 提高复印质量 100
 添加背景画面消息 97
 添加日期和时间标志 96
 调整质量 93
 文档包含混合纸张尺寸 92
 选择进纸匣 92
 一种尺寸到另一种尺寸 91
 在副本之间放置分隔页 94
 在纸张的两个面上 (双面打印) 93
 照片 90
 制作透明胶片 90

逐份打印副本 94
 自定义作业 (作业创建) 95
 复印屏幕
 选项 98, 99
 复印设置菜单 180
 复印疑难解答
 复印部分文档或照片 252
 复印机不响应 250
 复印质量很差 250
 扫描图像质量很差 253
 扫描仪部件未关闭 250
 复印质量
 提高 100
 调整 93

G

更改 <来源> 为 <x> 216
 更换刷片 223
 固件卡
 安装 28
 挂起传真 113
 挂起作业 127
 从 Macintosh 计算机打印 128
 从 Windows 打印 127
 关闭盖门或插入碳粉盒 217
 关闭装订完成器侧盖门 217
 光纤
 网络设置 51

H

HTML 菜单 213
 触摸屏
 按钮 20
 耗材
 保存 236
 节省 237
 状态 237
 耗材, 订购 238
 ADF 分离辊 240
 ADF 拾纸配件 240
 充电辊 240
 订书钉盒 240
 熔印部件 239
 拾纸辊 240
 维护工具包 240, 239
 转印辊 240
 耗材状态, 检查 237
 呼叫客户支持 272
 呼叫完成 216
 还原挂起作业? 224
 活动 NIC 菜单 158

- I
- IPv6 菜单 163
- J
- 加载
 - 2000 页进纸匣 72
 - 250 页进纸匣 (标准或可选) 69
 - 550 页进纸匣 (标准或可选) 69
 - 多功能进纸器 76
 - 卡片纸 76
 - 透明胶片 76
 - 信封 76, 78
 - 信签在 2000 页进纸匣中 72
 - 信签在多功能进纸器中 76
 - 信签在进纸匣中 69
- 加载订书钉 220
- 加载纸张菜单 153
- 检查进纸匣 <x> 连接 216
- 检查设备状态
 - 在内嵌的 Web 服务器上 243
- 检查无响应的打印机 246
- 检查无响应的扫描仪 252
- 将打印机连接到
 - 电话 62
 - 电话墙壁插孔, 在德国 61
 - 计算机调制解调器 65
 - 应答机 63
- 接收完成 222
- 接纸架设置菜单 156
- 节省耗材 237
- 解除进纸匣连接 80
- 进纸匣
 - 解除连接 80, 81
 - 连接 80, 81
- 进纸匣解除连接 81
- 进纸匣连接 81
- 进纸疑难解答
 - 清除卡纸后消息仍然显示 261
- 就绪 221
- K
- 卡片纸
 - 加载 76
 - 使用提示 126
- 卡纸
 - 避免 133
 - 定位盖门和进纸匣 134
 - 号码 134
 - 位置 134
- 卡纸, 清除
 - 200 134
 - 201 134
 - 202 136
 - 230 - 239 136
 - 240 - 249 138
 - 250 139
 - 260 140
 - 270 - 279 140
 - 280 - 289 卡纸 140
 - 283 订书钉卡住 141
 - 290 - 294 143
 - 装订器 141
- 控制面板, 打印机 18
- 快捷方式, 创建
 - FTP 目标 116, 117
 - 传真目标 108
 - 电子邮件 102
- L
- LexLink 菜单 165
- 连接 <x>bps 217
- 连接传真
 - 使用 RJ11 适配器 58
- 连接电缆 42
- 连接进纸匣 80
- 联系客户支持 272
- M
- Macintosh
 - 无线网络安装 48
- 忙 216
- 没有将模拟电话线连接到调制解调器, 传真被禁用。 221
- 明亮度, 调整 244
- 默认纸张来源菜单 146
- 目录列表, 打印 130
- N
- NetWare 菜单 164
- 内存卡
 - 安装 27
 - 疑难解答 260
- 内存已满, 不能打印传真 220
- 内嵌的 Web 服务器 243
 - 不打开 272
 - 管理员设置 243
 - 检查设备状态 243
 - 设置电子邮件警报 243
 - 网络连接设置 243
- 内嵌的 Web 服务器管理员指南 243
- 内置方案端口
 - 安装 30
 - 疑难解答 260
- 内置方案端口, 网络
 - 更改端口设置 53
- P
- PCL 仿真菜单 211
- PDF 菜单 210
- PostScript 菜单 210
- 排队等待发送 221
- 配置
 - 打印机 14
 - 端口设置 53
- 配置电子邮件设置 102
- 配置多功能进纸器菜单 149
- 配置信息
 - 无线网络 46
- Q
- 清洁
 - 打印机外部 234
 - 扫描仪玻璃 234
- 取消作业
 - 从 Macintosh 131
 - 从 Windows 131
 - 从打印机控制面板 130
- R
- RJ11 适配器, 使用 58
- 日期和时间
 - 设置 67
- 熔印部件
 - 订购 239
- 如果重新启动作业, 请放回所有原件。 223
- S
- SMTP 服务器未设置。请与系统管理员联系。 224
- SMTP 设置菜单 160
- 扫描到 FTP 地址
 - 使用触摸屏创建快捷方式 117
 - 使用地址簿 116
 - 使用计算机创建快捷方式 116
 - 使用键盘 115
 - 使用快捷方式号码 116
 - 提高 FTP 质量 119

- 扫描到计算机 120
 - 提高扫描质量 123
 - “扫描到计算机”屏幕选项 121, 122, 123
- 扫描到闪存驱动器 121
- 扫描文档太长 224
- 扫描仪
 - 定位 235
 - 功能 16
 - 扫描仪玻璃 17
 - 自动文档传送器 (ADF) 17
- 扫描仪 ADF 盖板打开 224
- 扫描仪玻璃
 - 清洁 234
- 扫描仪玻璃 (平板)
 - 复印, 使用 90
- 扫描仪卡纸通道盖板打开 224
- 扫描仪已禁用 233
- 扫描疑难解答
 - 不能从计算机扫描 254
 - 扫描不成功 252
 - 扫描部分文档或照片 253
 - 扫描时间太长或令计算机冻结 253
 - 扫描仪部件未关闭 250
- 扫描质量, 提高 123
- 闪存卡
 - 安装 28
 - 疑难解答 260
- 闪存驱动器 129
- 闪存驱动器菜单 201
- 设置
 - TCP/IP 地址 162
 - Universal 纸张尺寸 68
 - 串行打印 55
 - 纸张尺寸 68
 - 纸张类型 68
- 设置菜单 174, 205
- 设置打印机
 - 在有线网络上 (Macintosh) 51
 - 在有线网络上 (Windows) 51
- 设置日期/时间菜单 173
- 设置时钟 224
- 省电模式
 - 调整 244
- 实用程序菜单 209
- 拾纸辊
 - 订购 240
- 使用 RJ11 适配器 58
- 使用指南
 - 标签 125

- 卡片纸 126
- 透明胶片 125
- 信封 125
- 信签 124
- 输出菜单 206
- 输出文件类型
 - 更改 104
- 双面打印 93
- 缩小副本 93

T

- TCP/IP 菜单 162
- 替换尺寸菜单 150
- 透明胶片
 - 加载 76
 - 使用提示 125
 - 制作 90
- 图像菜单 214

U

- Universal 设置菜单 156
- Universal 纸张尺寸设置 68
- USB 端口 42
- USB/USB <x> 225

W

- Windows
 - 无线网络安装 46
- 网卡菜单 161
- 网络 220
- 网络 <x> 220
- 网络 <x> 菜单 158
- 网络报告菜单 161
- 网络连接指南 243
- 网络设置页 44
- 维护工具包
 - 订购 240, 239
- 文档, 打印
 - 从 Macintosh 124
 - 从 Windows 124
- 无拨号音 221
- 无线菜单 163
- 无线网络
 - 安装, 使用 Macintosh 48
 - 安装, 使用 Windows 46
 - 配置信息 46
- 无效的 PIN 码 219
- 无应答 221

X

- XPS 菜单 214
- 系统板
 - 访问 25
- 系统忙, 正在为作业准备资源。 225
- 系统忙, 正在为作业准备资源。正在删除挂起作业。 225
- 显示屏, 打印机控制面板 18
 - 调整明亮度 244
- 显示屏疑难解答
 - 显示屏为空白 246
 - 显示屏只显示菱形图案 246
- 线路忙 220
- 校验打印作业 127
 - 从 Macintosh 计算机打印 128
 - 从 Windows 打印 127
- 信封
 - 加载 76, 78
 - 使用提示 125
- 信封增强 149
- 信签
 - 复印到 91
 - 加载, 2000 页进纸匣 72
 - 加载, 多功能进纸器 76
 - 加载, 进纸匣 69
 - 使用提示 124
- 选项
 - 传真卡 24, 40
 - 打印机硬盘 36
 - 端口 24
 - 固件卡 28, 24
 - 内存卡 27, 24
 - 内置方案端口 30
 - 内置式 24
 - 闪存卡 28
 - 网络连接 24
- 选项, 触摸屏
 - FTP 117, 118
 - 传真 112, 113
 - 电子邮件 105, 106
 - 复印 98, 99
 - 扫描到计算机 121, 122, 123
- 循环再生
 - Lexmark 产品 241
 - WEEE 声明 277

Y

- 一些挂起作业未被还原 224
- 移除包装材料, 检查 <x> 223
- 移动打印机 241

疑难解答

检查无响应的打印机 246
 检查无响应的扫描仪 252
 解决基本打印机问题 246
 联系客户支持 272

疑难解答, 传真
 不能发送或接收传真 254
 不显示呼叫者 ID 254
 接收的传真打印质量很差 257
 能发送但不能接收传真 256
 能接收但不能发送传真 256
 阻止垃圾传真 111

疑难解答, 打印
 不重新打印被卡的页面 261
 不打印多语言 PDF 246
 不打印挂起作业 247
 不打印作业 247
 不逐份打印大的作业 249
 出现意想不到的页中断 249
 打印不正确的字符 248
 打印作业的时间超过预期 248
 读取 USB 驱动器时出错 246
 进纸匣连接不工作 249
 频繁出现卡纸 260
 页边距不正确 264
 纸张卷曲 264
 作业从错误的进纸匣打印 248
 作业打印在错误的纸张上 248

疑难解答, 打印机选件
 2000 页进纸匣 259
 4 层邮箱 259
 StapleSmart 装订完成器 259
 带适配器的硬盘 260
 大容量附加接纸架 259
 进纸匣 258
 内存卡 260
 内置方案端口 260
 闪存卡 260
 信封进纸器 259
 选件不工作 258

疑难解答, 打印质量
 白色实线条纹 266
 重复的缺陷 266
 出现重影 263
 出现灰色背景 263
 打印不规则 265
 打印浓度太浅 267
 打印浓度太深 268
 打印歪斜 266
 打印质量测试页 261
 黑色实线条纹 266
 空白页 262

碳粉斑点 271
 碳粉模糊或背景阴影 270
 碳粉脱落 270
 透明胶片的打印质量很差 271
 图像被剪切 263
 页面打印为单色 269
 页面上出现垂直条纹 269
 字符有锯齿边 262

疑难解答, 复印
 复印部分文档或照片 252
 复印机不响应 250
 复印质量很差 250
 扫描图像质量很差 253
 扫描仪部件未关闭 250

疑难解答, 进纸
 清除卡纸后消息仍然显示 261

疑难解答, 扫描
 不能从计算机扫描 254
 扫描不成功 252
 扫描部分文档或照片 253
 扫描时间太长或令计算机冻结 253
 扫描仪部件未关闭 250

疑难解答, 显示屏
 显示屏为空白 246
 显示屏只显示菱形图案 246

以太网端口 42
 以太网网络连接
 Macintosh 51
 Windows 51
 硬盘被损坏 217
 硬盘已满 - 扫描作业被取消 217
 用 <x> 加载 <来源> 220
 用 <x> 加载手动进纸器 220
 有线网络连接
 使用 Macintosh 51
 有线网络设置
 使用 Windows 51
 运输打印机 242

Z

杂项菜单 171
 再生纸
 使用 84
 噪音水平 277
 照片
 复印 90
 正在拨号 217
 正在等待重拨 225
 正在发送第 <n> 页 224
 正在接收第 <n> 页 222
 正在清除缓冲区 218

正在应答 216

纸张

Universal 尺寸设置 68
 Universal 纸张尺寸 156
 保存 84
 不可接受 83
 设置尺寸 68
 设置类型 68
 特性 82
 信签 83
 选择 83
 选择重量 152
 预印表单 83
 再生纸 84

纸张尺寸
 打印机支持 85
 纸张尺寸/类型菜单 146

纸张卡住
 避免 133

纸张类型
 打印机支持 86
 加载位置 86
 双面打印支持 86
 装订完成器支持 87
 自定义 81

纸张纹理菜单 150

纸张重量
 装订完成器支持 87

纸张重量菜单 152
 质量菜单 208
 逐份打印副本 94

主屏幕
 按钮 19

主题和消息信息
 添加到电子邮件 104

注意事
 项 273, 275, 276, 277, 278, 279

转发传真 114

转印辊
 订购 240

自定义接纸架名称菜单 155
 自定义类型 <x>
 更改名称 81
 自定义类型菜单 154
 自定义名称菜单 155
 自定义扫描尺寸菜单 155
 自定义纸张类型
 分配 81
 作业中断 96